



PROJECT NUMBER RA-13-01

PROJECT NAME

อาคารแสดงนิทรรศการ และการสอน
นิทรรศการ จำนวน 1 หลัง

OWNER: **UTK ราชมณฑล**
กรุงเทพ

LOCATION:
เลขที่ 2 ถนนนางลิ้นจี่ แขวงทุ่งมหาเมฆ
เขตสาทร กรุงเทพมหานคร 10120

architects
regal
บริษัท เรกา สถาปนิก จำกัด

ARCHITECT	AUTHORIZED SIGNATURE
นายสุวิทย์ วัฒนพงษ์ 3-ธ. 398	
นายวิฑูรย์ วัฒนพงษ์ 8-ธ. 2572	
นายวิฑูรย์ วัฒนพงษ์ 8-ธ. 11742	
นายวิฑูรย์ วัฒนพงษ์ 8-ธ. 11278	
นายวิฑูรย์ วัฒนพงษ์ 8-ธ. 15872	
นางสาววิฑูรย์ วัฒนพงษ์	

STRUCTURAL ENGINEER	AUTHORIZED SIGNATURE
นายสุวิทย์ วัฒนพงษ์ 3-ธ. 3693	
นายวิฑูรย์ วัฒนพงษ์ 8-ธ. 5665	
นายวิฑูรย์ วัฒนพงษ์ 8-ธ. 46748	
นายวิฑูรย์ วัฒนพงษ์ 8-ธ. 55033	

ELECTRICAL ENGINEER	AUTHORIZED SIGNATURE
นายวิฑูรย์ วัฒนพงษ์ 3-ธ. 859	
นายวิฑูรย์ วัฒนพงษ์ 8-ธ. 4506	

MECHANICAL ENGINEER	AUTHORIZED SIGNATURE
นายวิฑูรย์ วัฒนพงษ์ 3-ธ. 398	
นายวิฑูรย์ วัฒนพงษ์ 8-ธ. 1958	

SANITARY ENGINEER	AUTHORIZED SIGNATURE
นายวิฑูรย์ วัฒนพงษ์ 3-ธ. 368	
นายวิฑูรย์ วัฒนพงษ์ 8-ธ. 205	

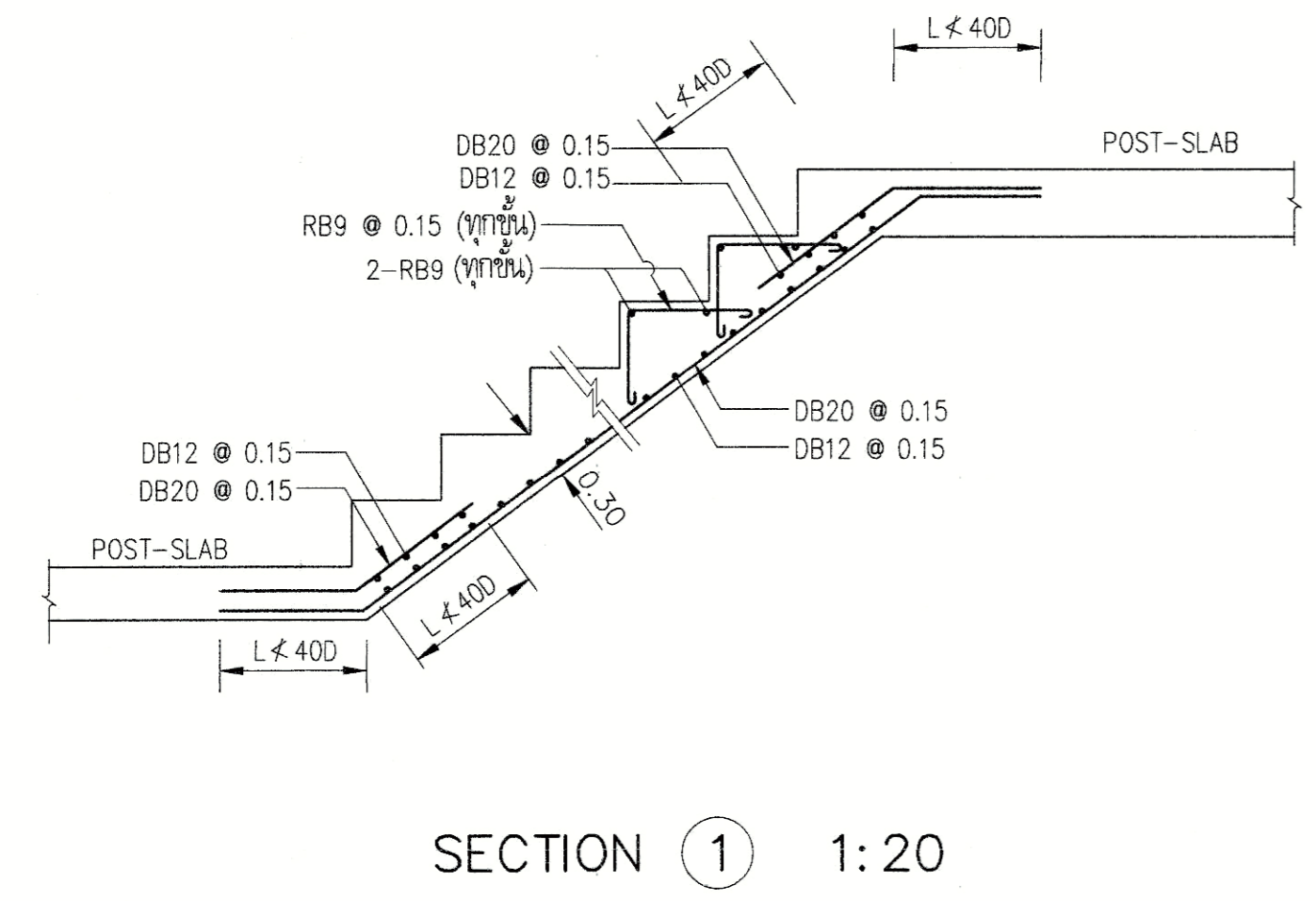
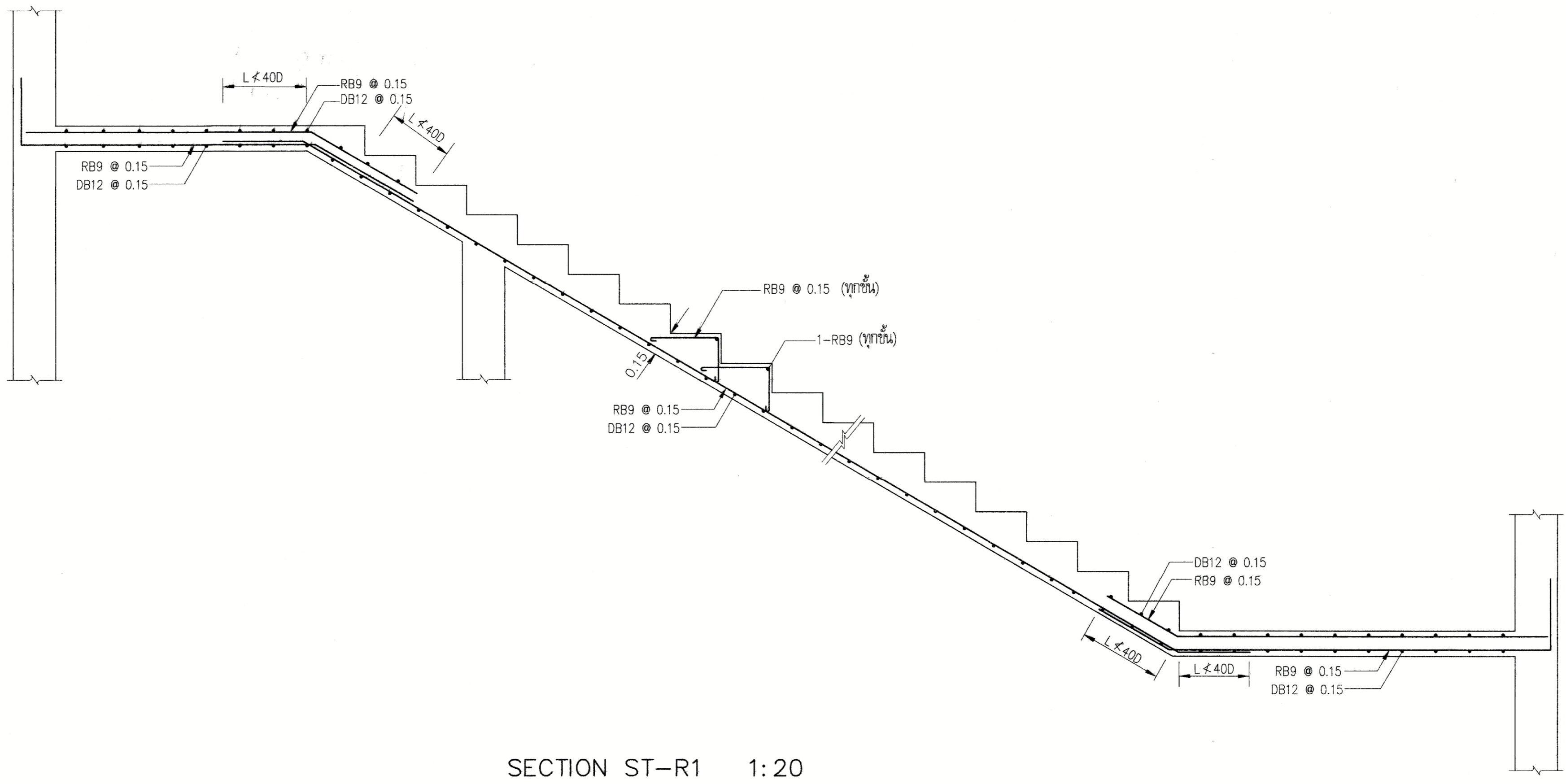
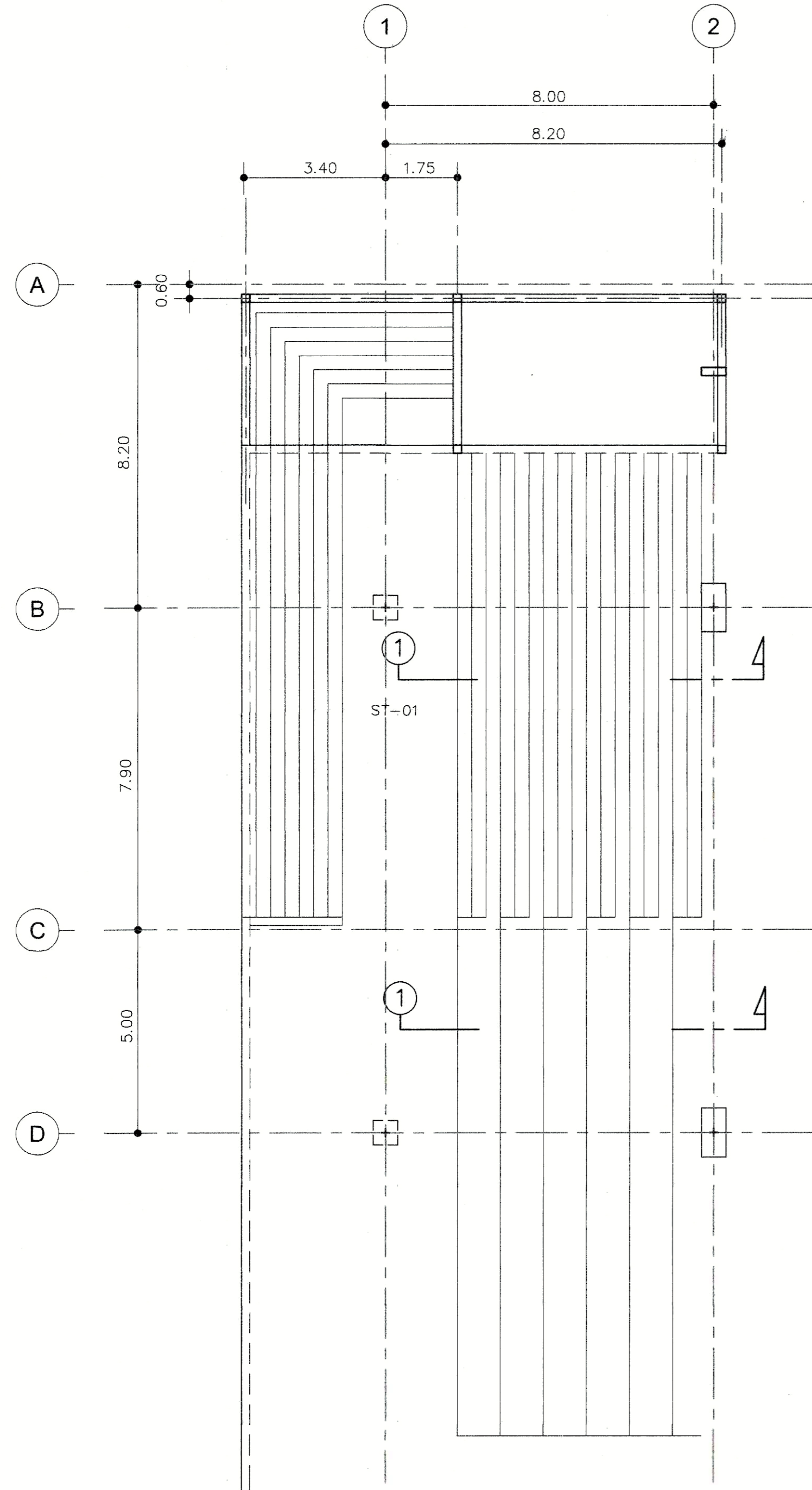
GENERAL NOTE
1. THIS DRAWING IS THE PROPERTY OF ARCHITECTS 49 LIMITED OR ONE OF ITS AFFILIATES. IT IS ISSUED SUBJECT TO REMAIN UNDER DEMAND AND IS NOT TO BE USED EXCEPT IN CONNECTION WITH THE PROJECT FOR WHICH IT IS INTENDED.
2. DO NOT SCALE THIS DRAWING. USE FIGURED DIMENSIONS ONLY.

PERSONNEL	AUTHORIZED SIGNATURE
1. นายสุวิทย์ วัฒนพงษ์ 3-ธ. 398	
2. นายวิฑูรย์ วัฒนพงษ์ 8-ธ. 2572	
3. นายวิฑูรย์ วัฒนพงษ์ 8-ธ. 11742	
4. นายวิฑูรย์ วัฒนพงษ์ 8-ธ. 11278	
5. นายวิฑูรย์ วัฒนพงษ์ 8-ธ. 15872	
6. นายวิฑูรย์ วัฒนพงษ์	
7. นายวิฑูรย์ วัฒนพงษ์	
8. นายวิฑูรย์ วัฒนพงษ์	
9. นายวิฑูรย์ วัฒนพงษ์	
10. นายวิฑูรย์ วัฒนพงษ์	
11. นายวิฑูรย์ วัฒนพงษ์	
12. นายวิฑูรย์ วัฒนพงษ์	
13. นายวิฑูรย์ วัฒนพงษ์	

ISSUE/REVISION
NO. 1 DESCRIPTION BY DATE
1 แก้ไขรายละเอียด - แก้ไขข้อผิดพลาด

CHECKED BY	SIGNED	DRAWING NO.
PM		S-10-1
PD		
PA		
JC		

DRAWING TITLE	SCALE	REF. FILE
ขยายรายละเอียด บันได	1/9	
PRINTED DATE 30-08-13		





PROJECT NUMBER RA-13-01

PROJECT NAME

อาคารแสดงนิทรรศการ และการสอน
นิทรรศการ จำนวน 1 หลัง

OWNER: **LTK** ราชมงคล
กรุงเทพ

LOCATION:
เลขที่ 2 ถนนงามเลิศ แขวงทุ่งต้อม
เขตสาทร กรุงเทพมหานคร 10120

architects
regal
2019 บริษัทสถาปนิกเรกา จำกัด
11000
TEL: +66 (0) 2192-0917
FAX: +66 (0) 2192-0918
E-MAIL: regal@regalarchitects.com

บริษัท เรกา สถาปนิก จำกัด

ARCHITECT	AUTHORIZED SIGNATURE
นายสุวิทย์ พงษ์พานิช 1-ธ. 398	
นายวิชาญ ชาญชนะ 1-ธ. 2572	
นายวิวัฒน์ วัฒนศิริ 1-ธ. 10742	
นายชัชชาติ ทรัพย์ดี 1-ธ. 18278	
นายวิศิษฐ์ วัฒนศิริ 1-ธ. 19872	

STRUCTURAL ENGINEER	AUTHORIZED SIGNATURE
นายสุวิทย์ พงษ์พานิช 1-ธ. 398	
นายวิชาญ ชาญชนะ 1-ธ. 2572	
นายวิวัฒน์ วัฒนศิริ 1-ธ. 10742	
นายชัชชาติ ทรัพย์ดี 1-ธ. 18278	
นายวิศิษฐ์ วัฒนศิริ 1-ธ. 19872	

วิศวกรควบคุมแบบ และ รายการคำนวณโครงสร้าง

ELECTRICAL ENGINEER	AUTHORIZED SIGNATURE
นายวิชาญ ชาญชนะ 1-ธ. 2572	
นายวิวัฒน์ วัฒนศิริ 1-ธ. 10742	

MECHANICAL ENGINEER	AUTHORIZED SIGNATURE
นายวิชาญ ชาญชนะ 1-ธ. 2572	
นายวิวัฒน์ วัฒนศิริ 1-ธ. 10742	

SANITARY ENGINEER	AUTHORIZED SIGNATURE
นายวิชาญ ชาญชนะ 1-ธ. 2572	
นายวิวัฒน์ วัฒนศิริ 1-ธ. 10742	

GENERAL NOTE
1. THIS DRAWING IS THE PROPERTY OF ARCHITECTS 49 LIMITED OR ONE OF ITS AFFILIATES. IT IS ISSUED SUBJECT TO BE RETURNED UPON DEMAND AND IS NOT TO BE USED EXCEPT IN CONNECTION WITH THE PROJECT FOR WHICH IT IS INTENDED.
2. DO NOT SCALE THIS DRAWING. USE DIMENSIONS ONLY.
โปรดปฏิบัติตามข้อกำหนดและเงื่อนไขของแบบร่างนี้

วิศวกรควบคุมแบบ และ รายการคำนวณ

NO.	DESCRIPTION	BY	DATE
1	แบบสถาปัตย์ - แบบก่อสร้าง	www	30-08-13

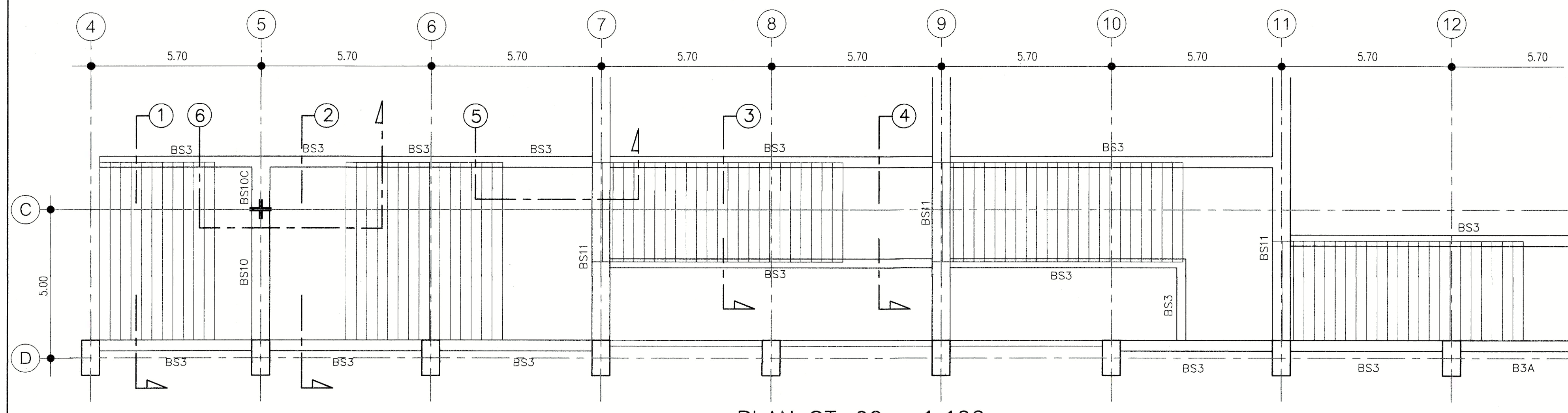
ISSUE/REVISION	NO.	DESCRIPTION	BY	DATE
	1	แบบสถาปัตย์ - แบบก่อสร้าง	www	30-08-13

DRAWING TITLE

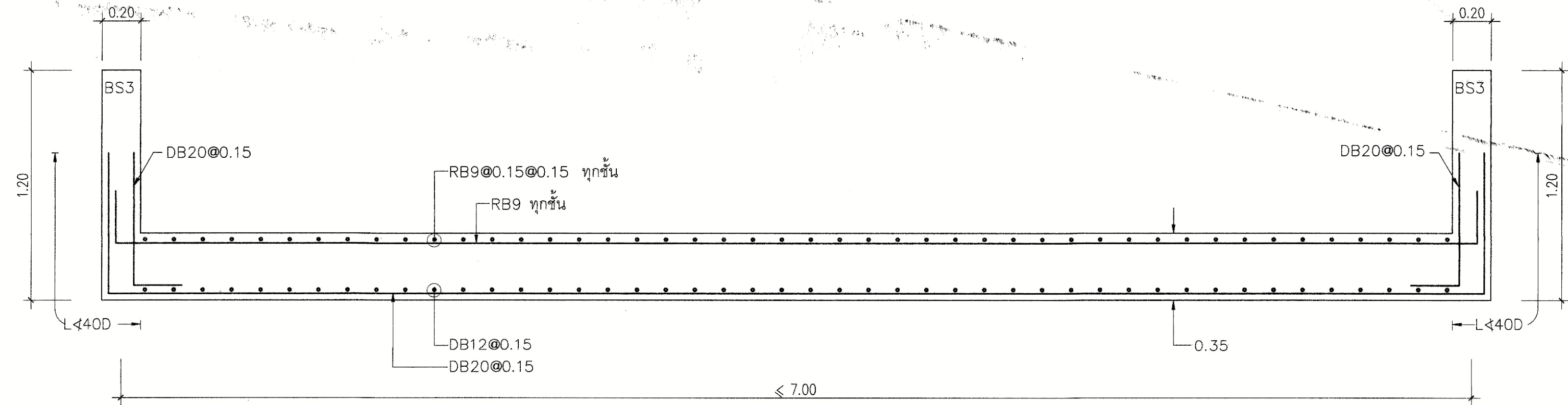
ขยายรายละเอียด บันได
2/9

CHECKED BY	ARCHITECT	SIGNED	DRAWING NO.
PM			S-10-2
PD			
PA			
JC			

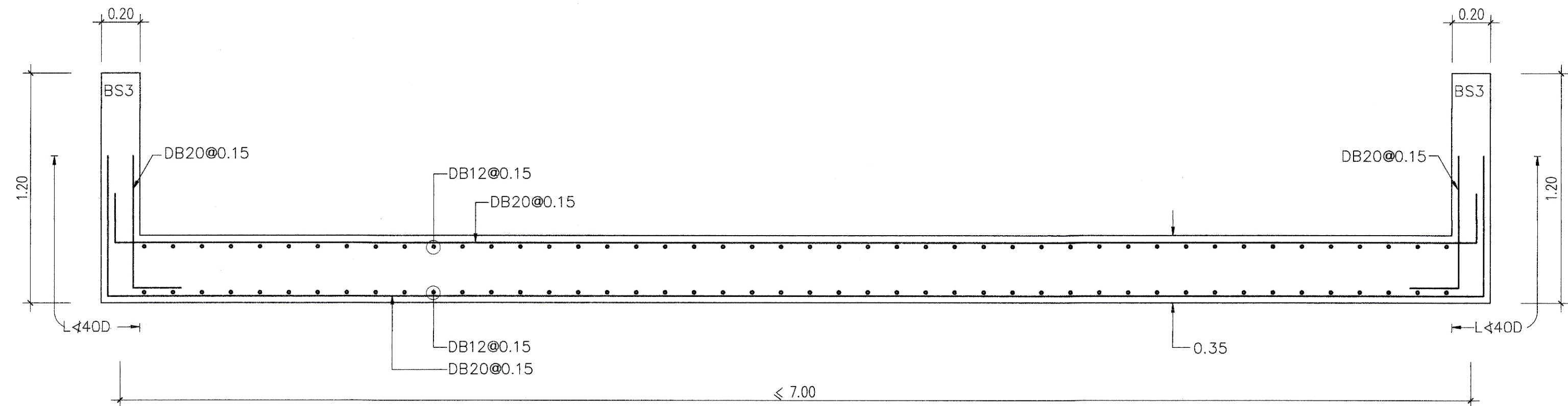
DRAWN BY
PRINTED DATE 30-08-13
SCALE
REF. FILE



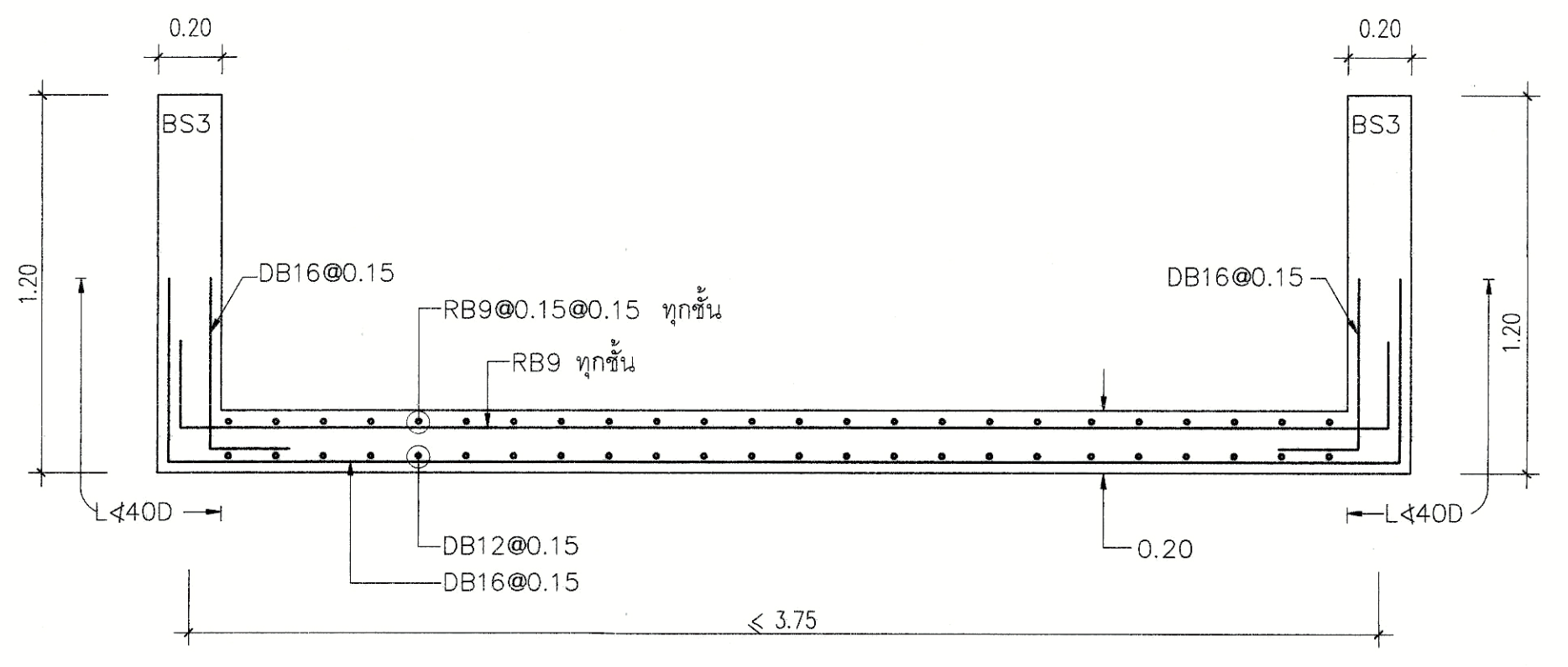
PLAN ST-02 1:100



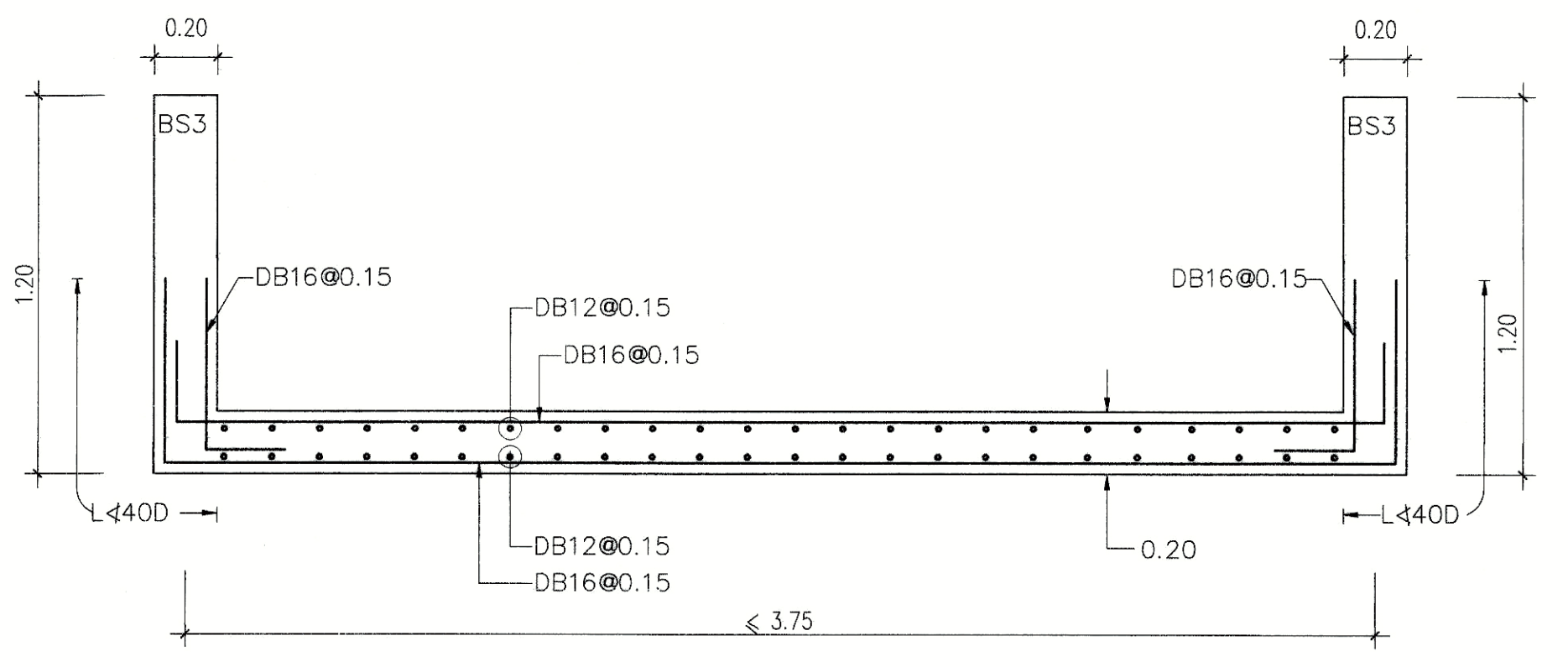
SECTION 1 1:20



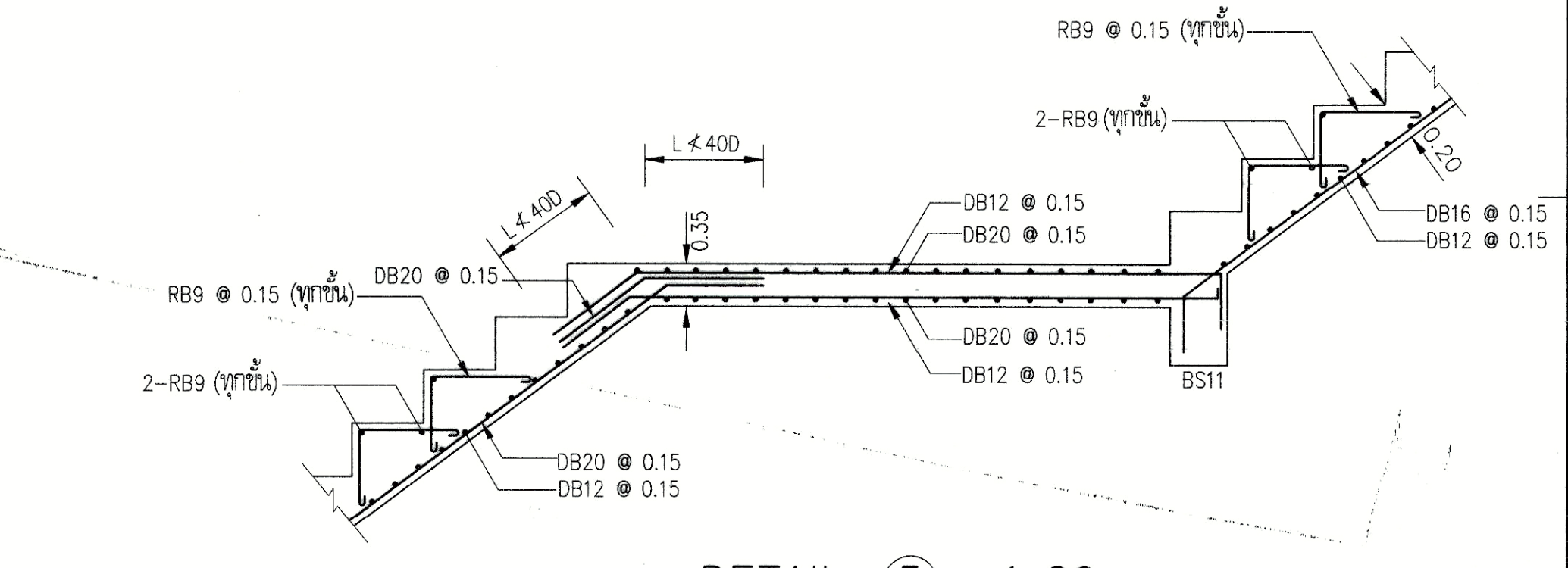
SECTION 2 1:20



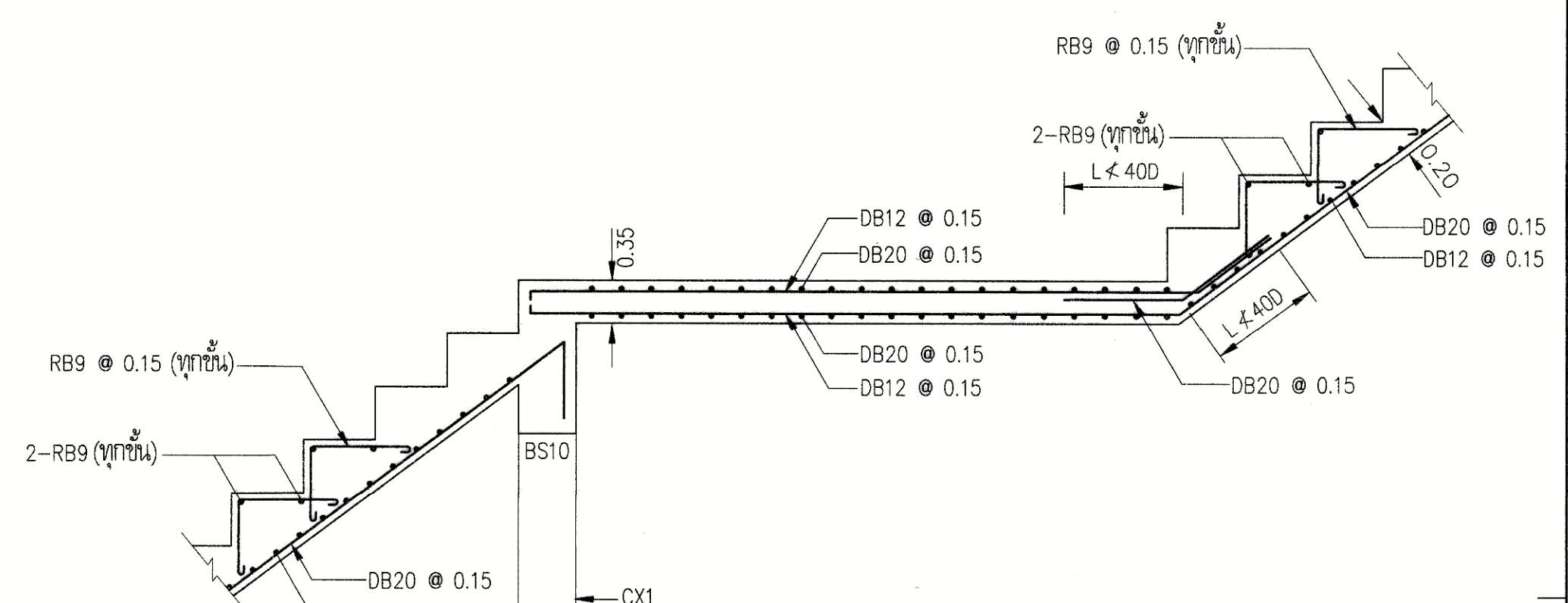
SECTION 3 1:20



SECTION 4 1:20



DETAIL 5 1:20



DETAIL 6 1:20



PROJECT NUMBER RA-13-01

PROJECT NAME

อาคารแสดงนิทรรศการ และการสอน
นิทรรศการ จำนวน 1 หลัง

OWNER: **UTK** ราชมณฑล
กรุงเทพ

LOCATION:
เลขที่ 2 ถนนพหลโยธิน แขวงทุ่งพญาเกษม
เขตสีลม กรุงเทพมหานคร 10120

architects
regal
3249 หมู่บ้านพหลโยธินซอยบางระจัน
อำเภอเมือง จังหวัดนนทบุรี 11000
TEL: +66 (0) 2182-0917
FAX: +66 (0) 2182-0918
E-MAIL: regalarchitects@gmail.com

บริษัท เรกา สถาปนิก จำกัด

ARCHITECT	AUTHORIZED SIGNATURE
นายสุวิทย์ ทรัพย์ทวี	3-ธ. 398
นายวิฑูรย์ ทรัพย์ทวี	ธ-ธ. 2572
นายวิฑูรย์ ทรัพย์ทวี	ก-ธ. 10742
นายวิฑูรย์ ทรัพย์ทวี	ก-ธ. 16278
นายวิฑูรย์ ทรัพย์ทวี	ก-ธ. 15872

STRUCTURAL ENGINEER	
นายวิฑูรย์ ทรัพย์ทวี	ธ-ธ. 3693
นายวิฑูรย์ ทรัพย์ทวี	ธ-ธ. 5665
นายวิฑูรย์ ทรัพย์ทวี	ก-ธ. 46748
นายวิฑูรย์ ทรัพย์ทวี	ก-ธ. 55033

ELECTRICAL ENGINEER	
นายวิฑูรย์ ทรัพย์ทวี	ก-ธ. 859
นายวิฑูรย์ ทรัพย์ทวี	ก-ธ. 4506

MECHANICAL ENGINEER	
นายวิฑูรย์ ทรัพย์ทวี	ก-ธ. 398
นายวิฑูรย์ ทรัพย์ทวี	ก-ธ. 1958

SANITARY ENGINEER	
นายวิฑูรย์ ทรัพย์ทวี	ธ-ธ. 388
นายวิฑูรย์ ทรัพย์ทวี	ก-ธ. 205

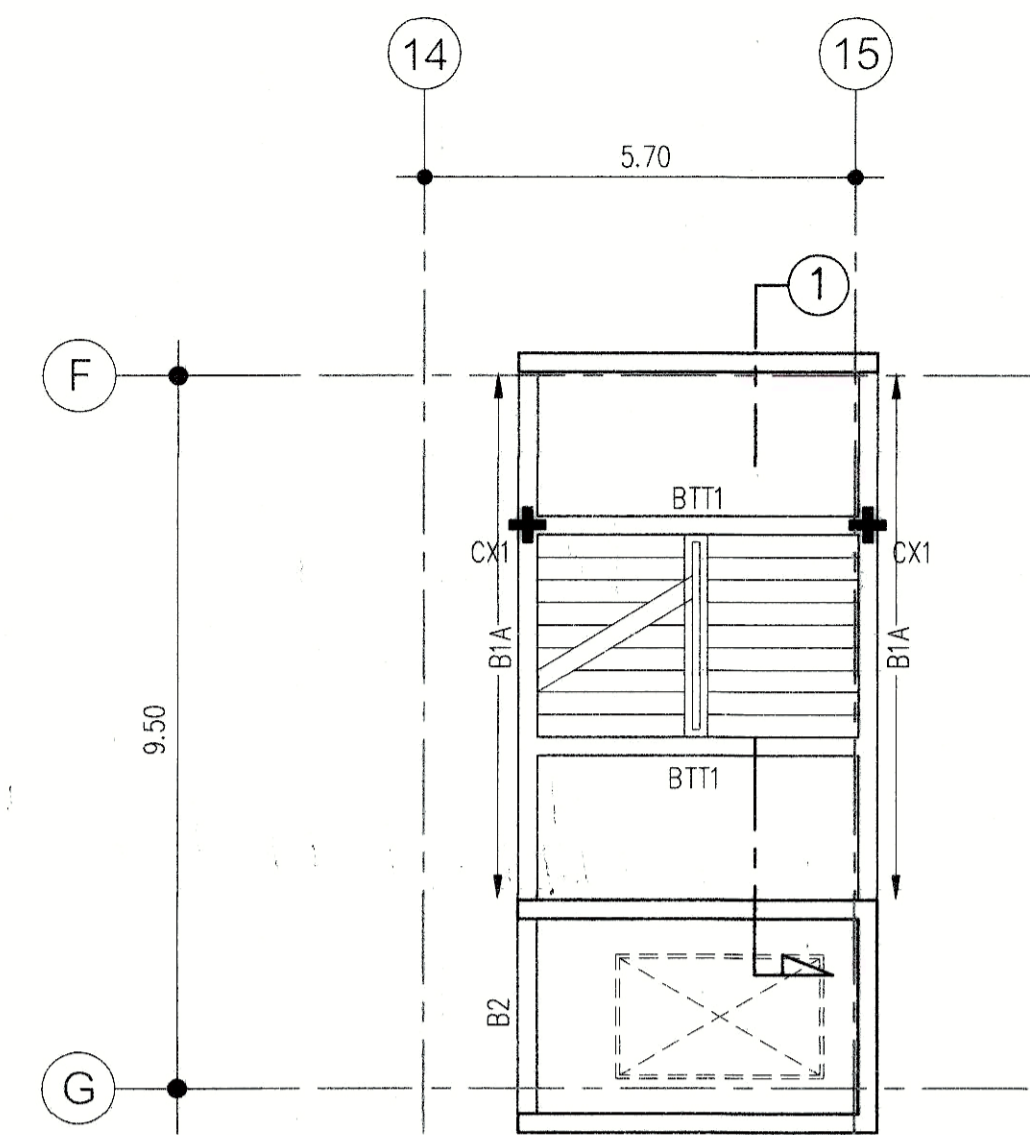
GENERAL NOTE	
1. THIS DRAWING IS THE PROPERTY OF ARCHITECTS 49 LIMITED OR ONE OF ITS AFFILIATES. IT IS ISSUED SUBJECT TO RETURN UPON DEMAND AND IS NOT TO BE USED EXCEPT IN CONNECTION WITH THE PROJECT FOR WHICH IT IS INTENDED.	
2. DO NOT SCALE THIS DRAWING. USE FIGURED DIMENSIONS ONLY.	

PERSONNEL		AUTHORIZED SIGNATURE
1. นายวิฑูรย์ ทรัพย์ทวี	ประธานกรรมการ	
2. นายวิฑูรย์ ทรัพย์ทวี	รองประธานกรรมการ	
3. นายวิฑูรย์ ทรัพย์ทวี	กรรมการ	
4. นายวิฑูรย์ ทรัพย์ทวี	กรรมการ	
5. นายวิฑูรย์ ทรัพย์ทวี	กรรมการ	
6. นายวิฑูรย์ ทรัพย์ทวี	กรรมการ	
7. นายวิฑูรย์ ทรัพย์ทวี	กรรมการ	
8. นายวิฑูรย์ ทรัพย์ทวี	กรรมการ	
9. นายวิฑูรย์ ทรัพย์ทวี	กรรมการ	
10. นายวิฑูรย์ ทรัพย์ทวี	กรรมการ	
11. นายวิฑูรย์ ทรัพย์ทวี	กรรมการ	
12. นายวิฑูรย์ ทรัพย์ทวี	กรรมการ	
13. นายวิฑูรย์ ทรัพย์ทวี	กรรมการ	

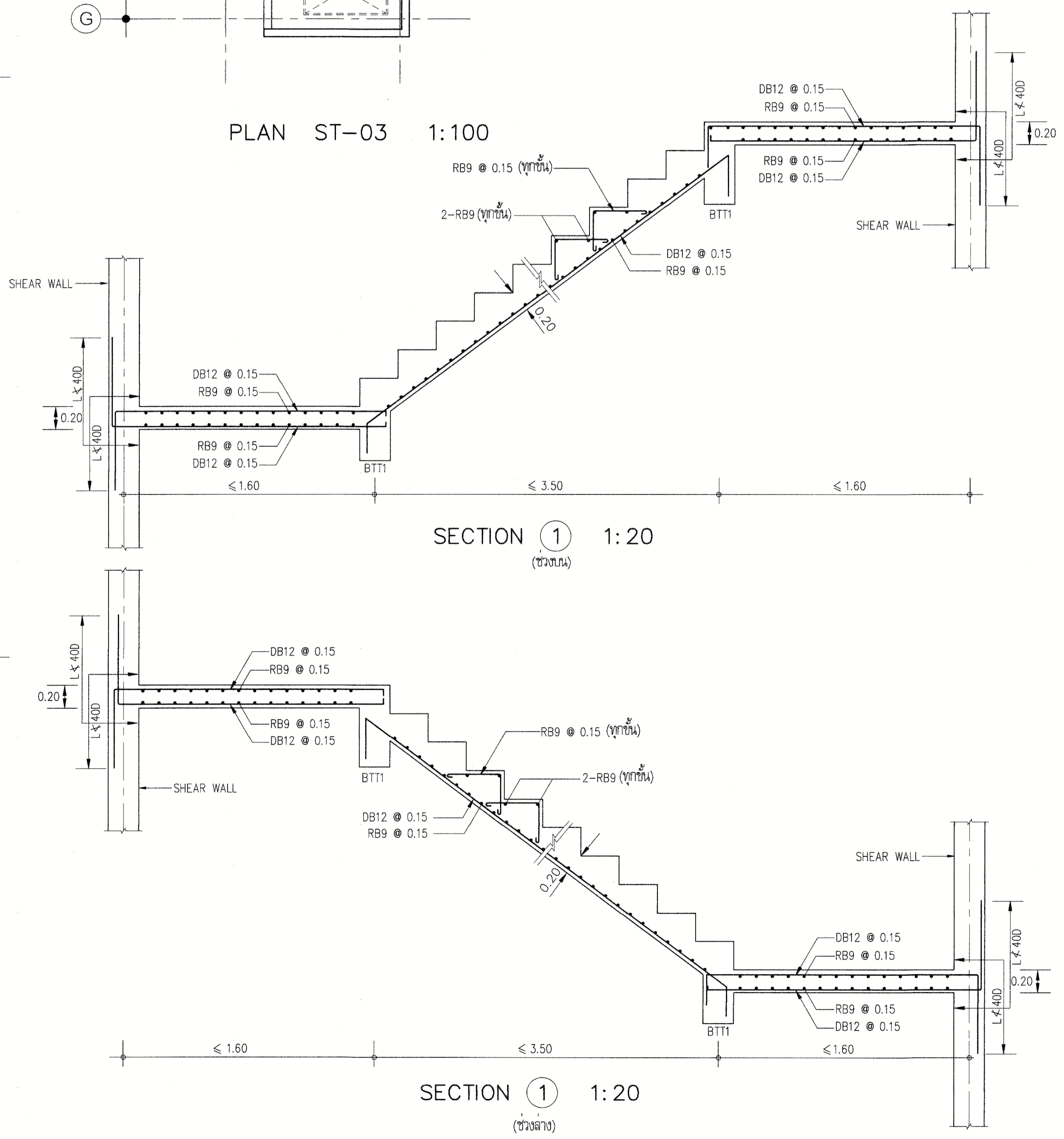
NO.	DESCRIPTION	BY	DATE
1	แก้ไขรายละเอียด - ผังอาคาร	www	30-08-13

DRAWING TITLE	
ขยายรายละเอียด บันได	
3/9	

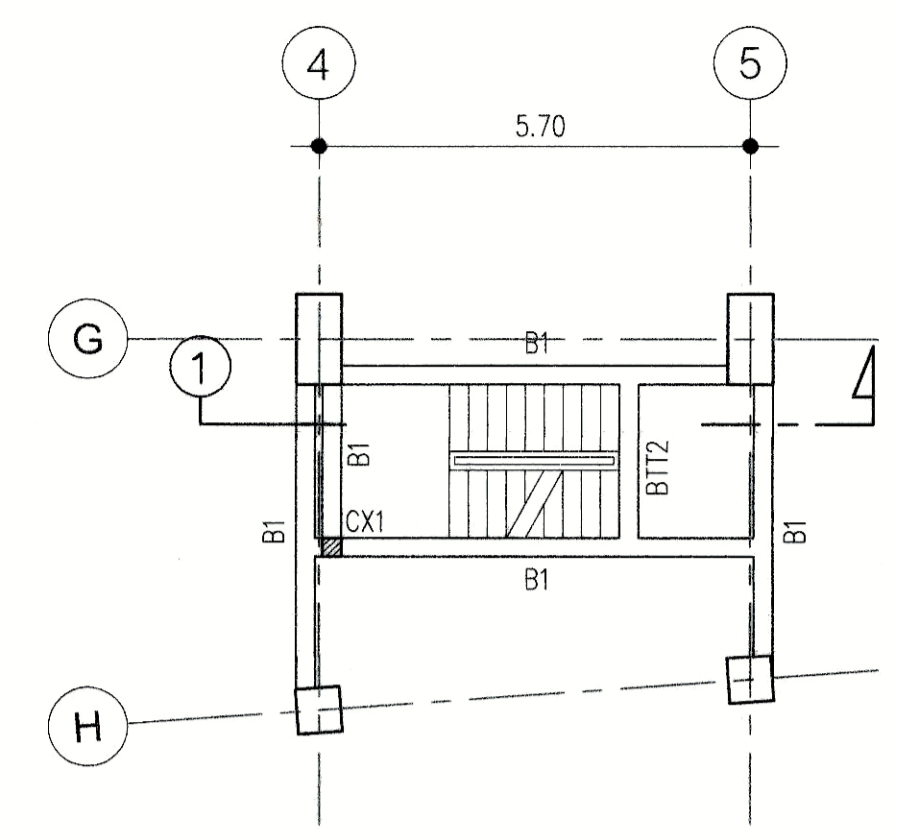
CHECKED BY	ARCHITECT	SIGNED	DRAWING NO.
PM			S-10-3
PD			
PA			
JC			
DRAWN BY		SCALE	
PRINTED DATE 30-08-13		REF. FILE	



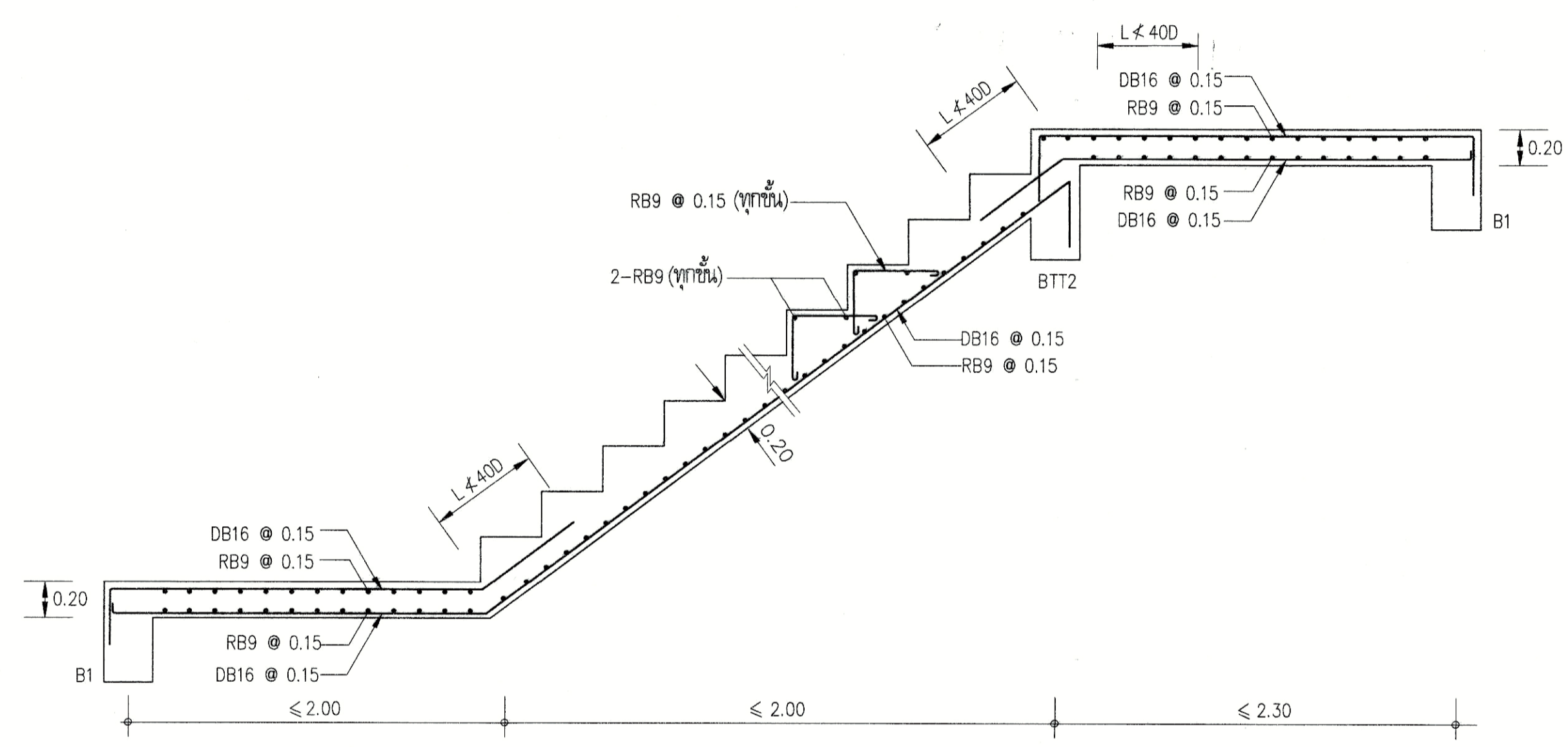
PLAN ST-03 1:100



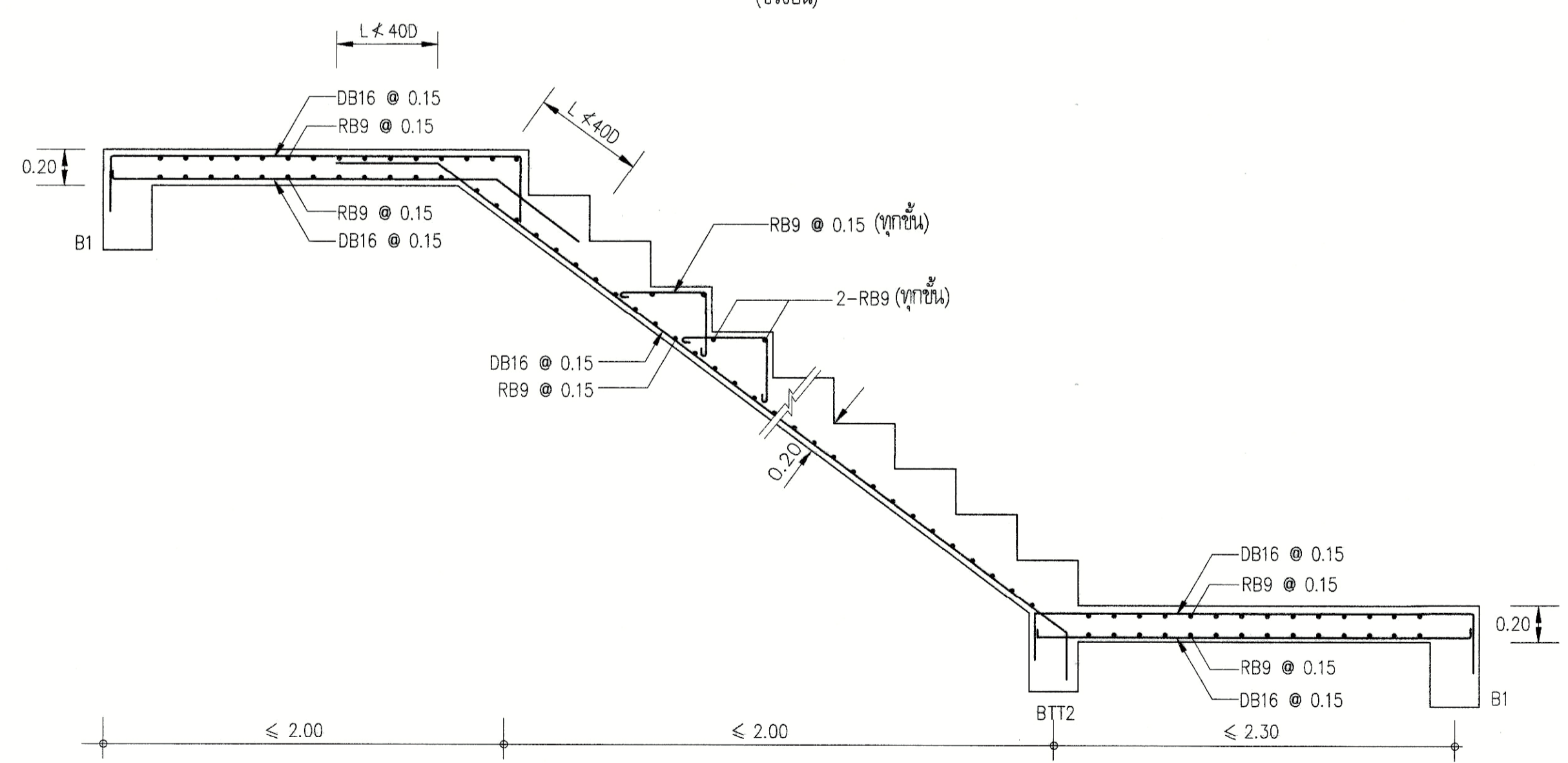
SECTION 1 1:20 (ช่วงล่าง)



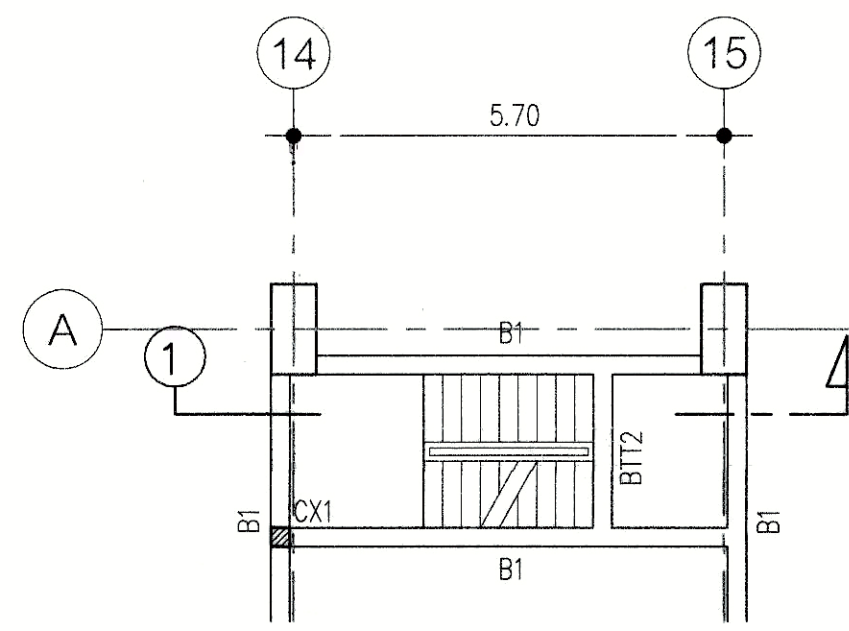
PLAN ST-04 1:100



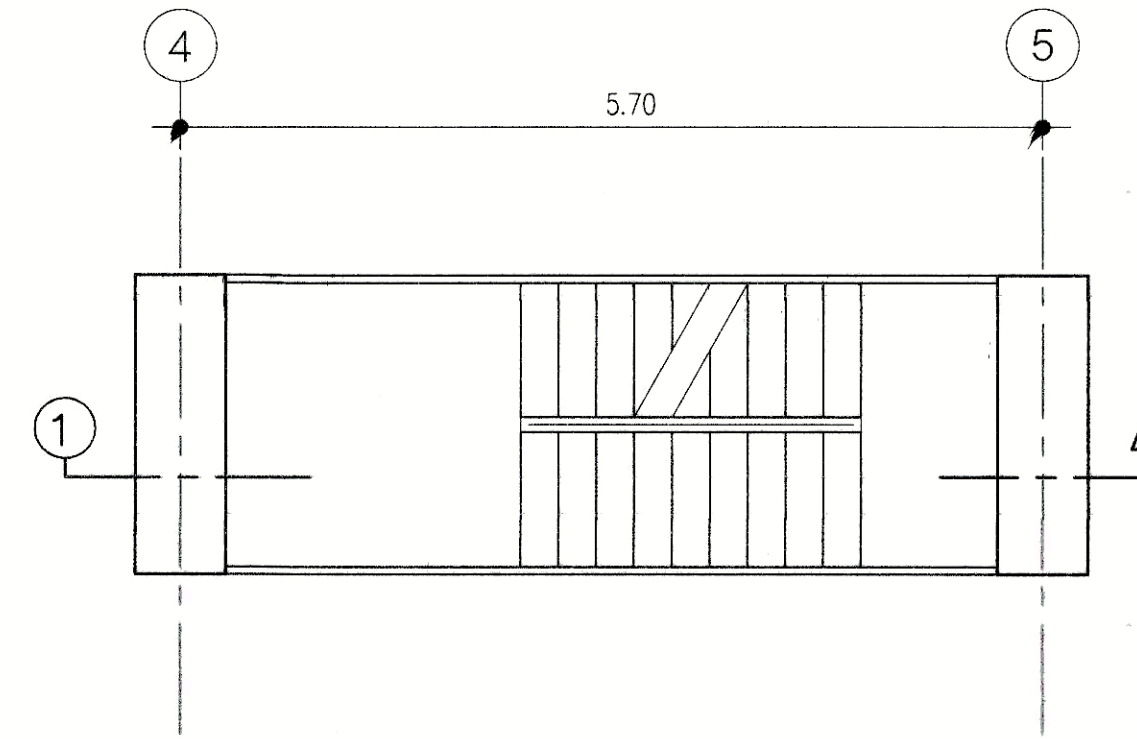
SECTION 1 1:20 (ช่วงบน)



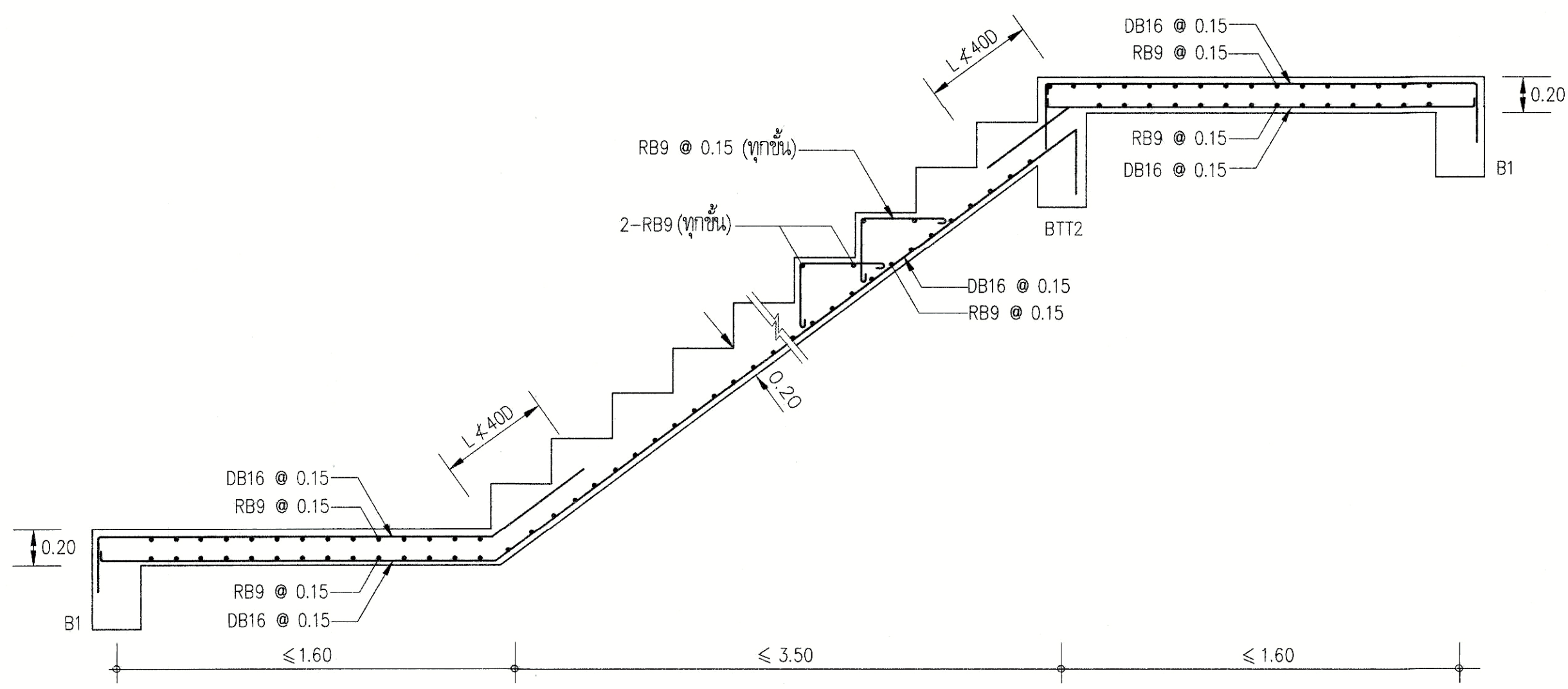
SECTION 1 1:20 (ช่วงล่าง)



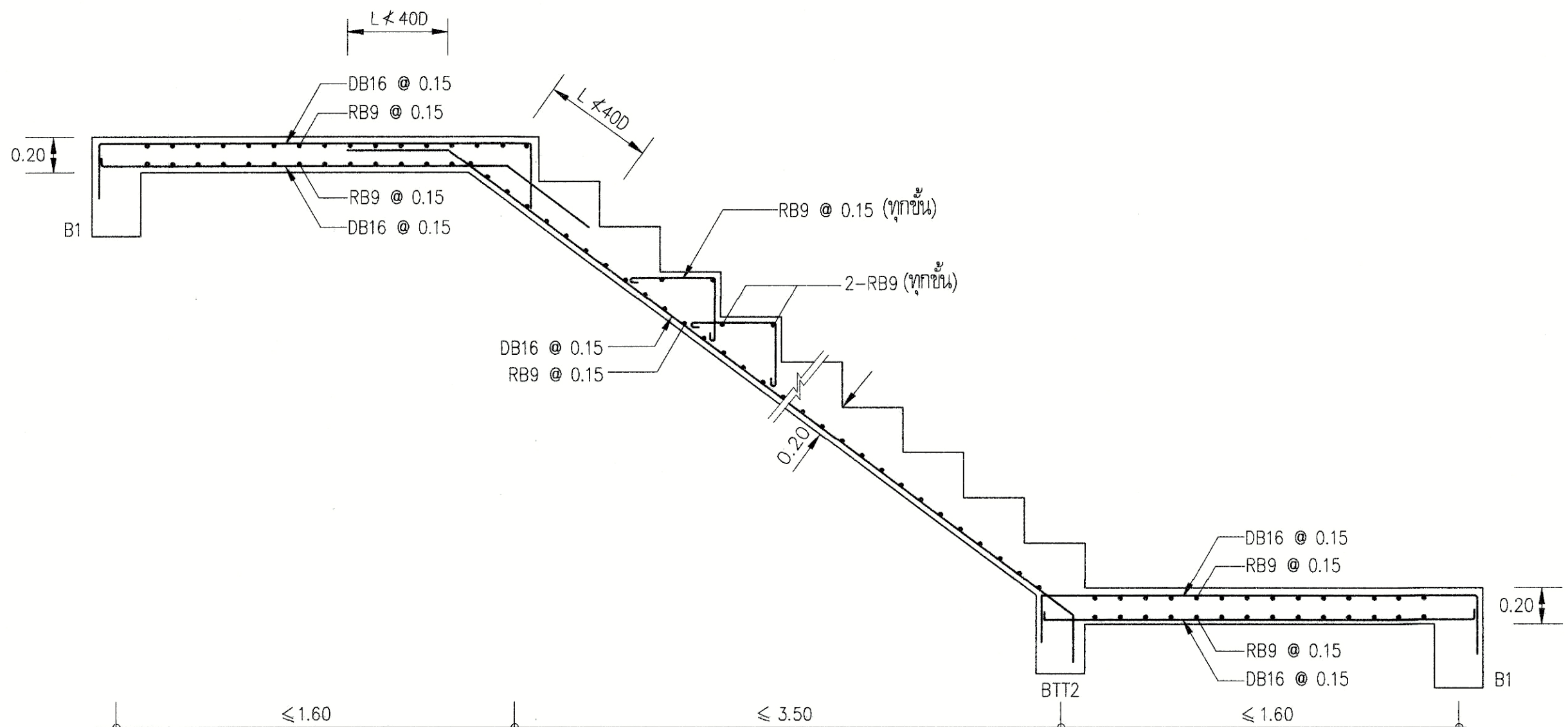
PLAN ST-05 1:100



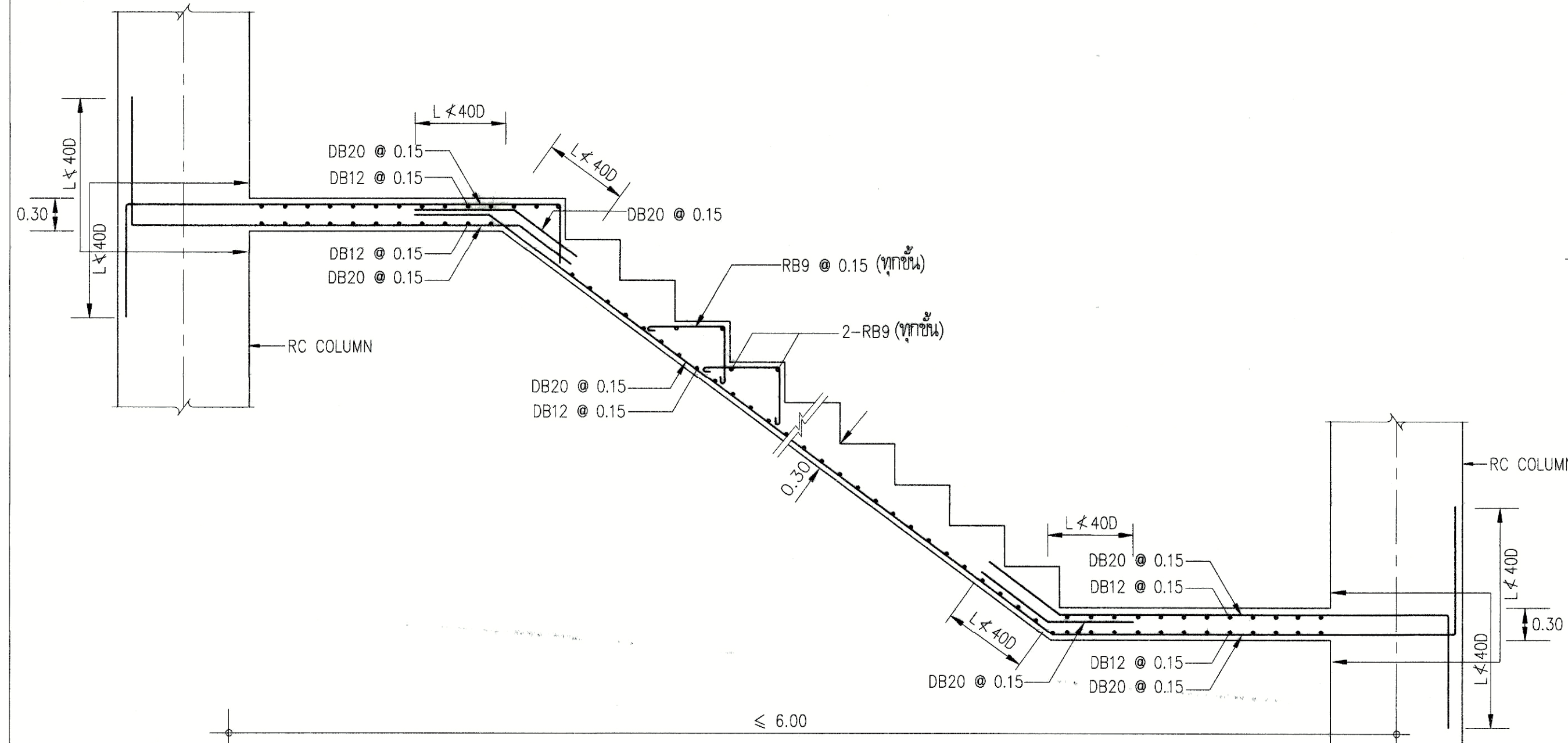
PLAN ST-06 1:50



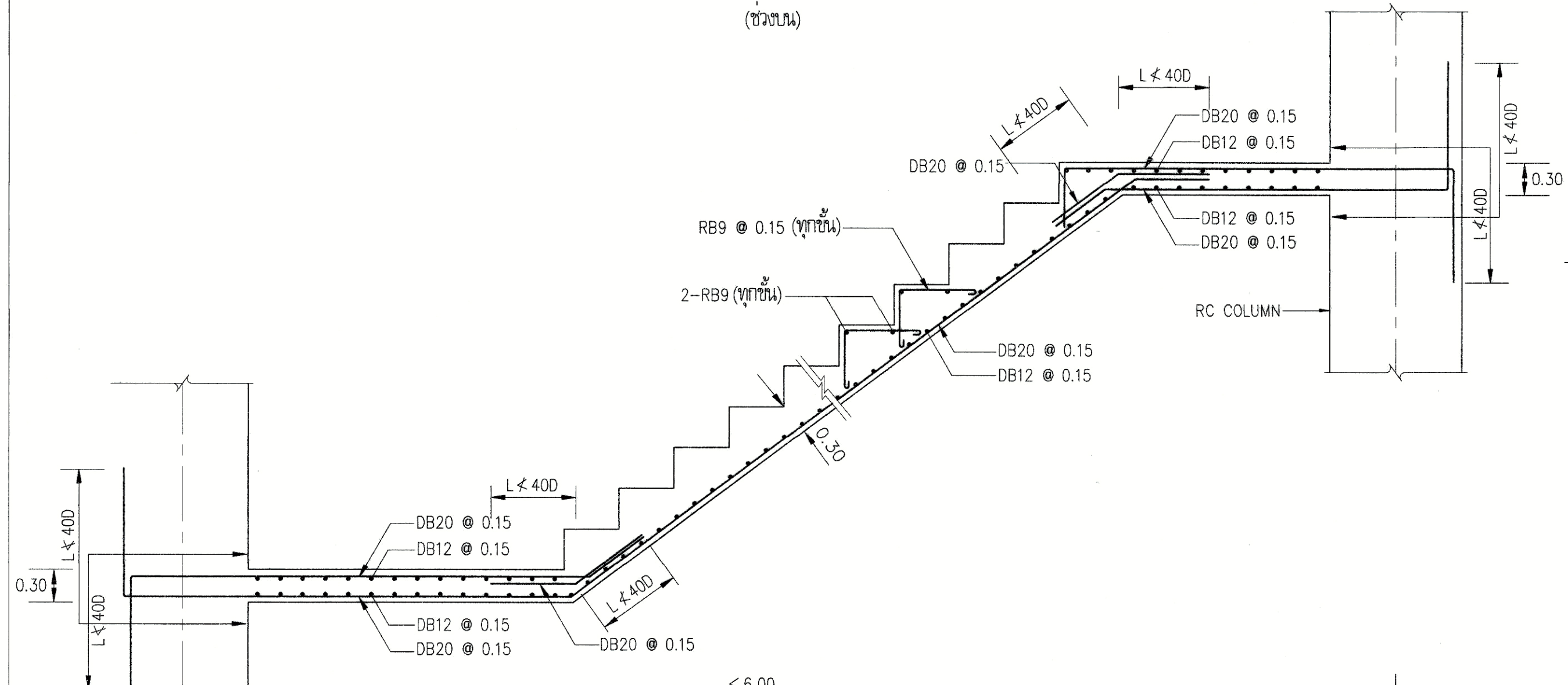
SECTION 1 1:20 (ช่วงบน)



SECTION 1 1:20 (ช่วงล่าง)



SECTION 1 1:20 (ช่วงบน)



SECTION 1 1:20 (ช่วงล่าง)



PROJECT NUMBER RA-13-01

PROJECT NAME

อาคารแสดงนิทรรศการ และการสอน
นิเทศการ จำนวน 1 หลัง

OWNER: **LTK** ราชมณฑล
กรุงเทพ

LOCATION:
เลขที่ 2 ถนนบางลิ้ม แขวงทุ่งสาคร
เขตสาคร กรุงเทพมหานคร 10120

architects
regal บริษัท เรกา สถาปนิก จำกัด
2249 หมู่บ้านบางพลีพัฒนา 1
ตำบลบางพลีใหญ่ อำเภอบางพลี จังหวัดสมุทรปราการ 11000
TEL: +66 (0) 2192-0917
FAX: +66 (0) 2192-0918
E-MAIL: regalarchitect@yahoo.com

บริษัท เรกา สถาปนิก จำกัด

ARCHITECT	AUTHORIZED SIGNATURE
นายสุวิทย์ พงษ์รัตน์ 7-ธ. 398	
นายวิชาญ กาญจน 8-ธ. 2872	
นายวิวัฒน์ วัฒนศิริวัฒน์ 2-ธ. 10742	
นายวิวัฒน์ พงษ์รัตน์ 2-ธ. 16278	
นายสมชาย ภาณุวงศ์ 2-ธ. 15872	
นางสาววิภาดา วัฒนศิริวัฒน์	

STRUCTURAL ENGINEER	AUTHORIZED SIGNATURE
คุณวิภาดา วัฒนศิริวัฒน์ 8-ธ. 3693	
คุณวิวัฒน์ วัฒนศิริวัฒน์ 8-ธ. 5665	
คุณวิวัฒน์ วัฒนศิริวัฒน์ 8-ธ. 48748	
คุณวิวัฒน์ วัฒนศิริวัฒน์ 8-ธ. 55033	

ELECTRICAL ENGINEER	AUTHORIZED SIGNATURE
นายวิชาญ วัฒนศิริวัฒน์ 7-ธ. 859	
นายวิชาญ วัฒนศิริวัฒน์ 7-ธ. 4506	

MECHANICAL ENGINEER	AUTHORIZED SIGNATURE
นายวิชาญ วัฒนศิริวัฒน์ 7-ธ. 398	
นายวิชาญ วัฒนศิริวัฒน์ 7-ธ. 1958	

SANITARY ENGINEER	AUTHORIZED SIGNATURE
นายวิชาญ วัฒนศิริวัฒน์ 8-ธ. 368	
นายวิชาญ วัฒนศิริวัฒน์ 8-ธ. 205	

GENERAL NOTE
1. THIS DRAWING IS THE PROPERTY OF ARCHITECTS 46 LIMITED OR ONE OF ITS AFFILIATES. IT IS ISSUED SUBJECT TO RETURN UPON DEMAND AND IS NOT TO BE USED EXCEPT IN CONNECTION WITH THE PROJECT FOR WHICH IT IS INTENDED.
2. DO NOT SCALE THIS DRAWING. USE FIGURED DIMENSIONS ONLY.
ไม่ใช้การวัดขนาดจากแบบร่าง ใช้ขนาดที่ระบุไว้เท่านั้น

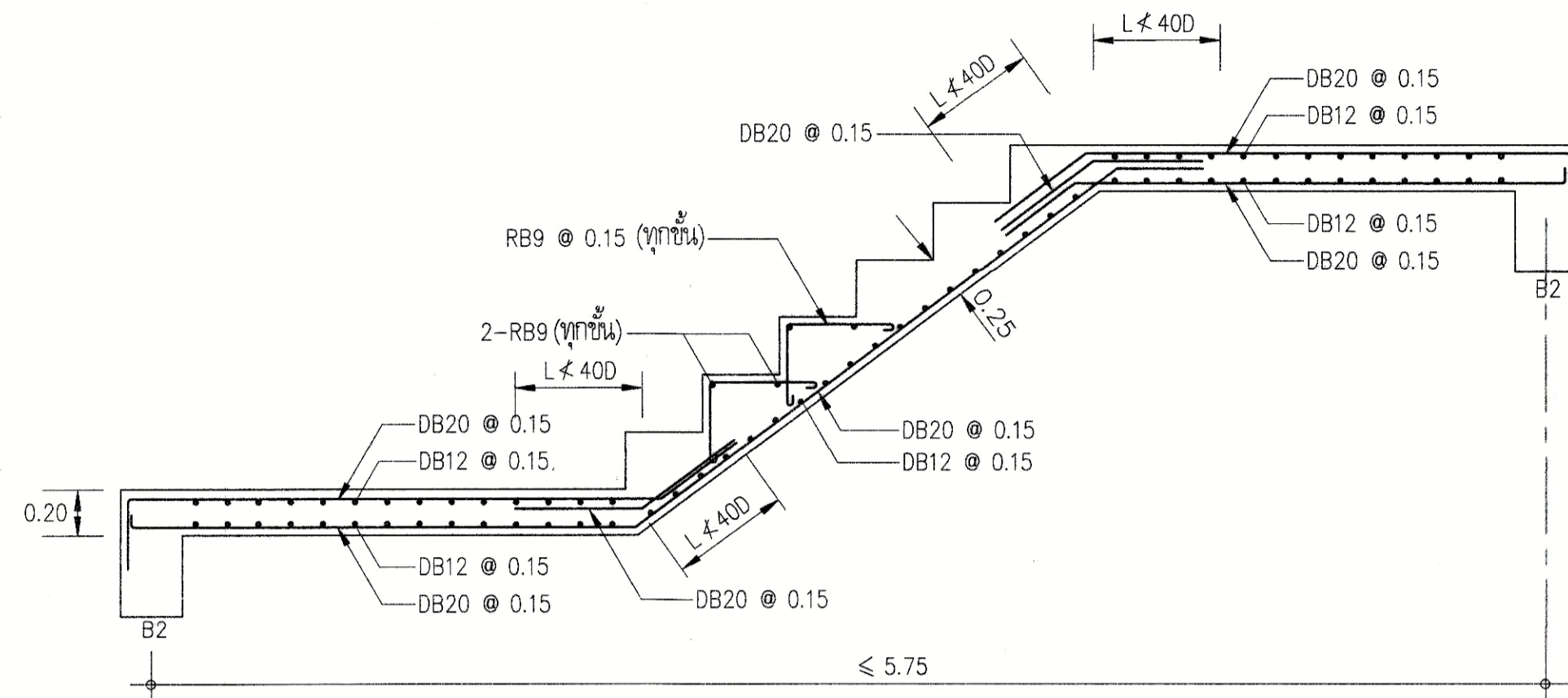
PERSONNEL	AUTHORIZED SIGNATURE
1. นายวิชาญ วัฒนศิริวัฒน์ วิศวกรควบคุมการ	
2. นายวิชาญ วัฒนศิริวัฒน์ วิศวกรควบคุมการ	
3. นายวิชาญ วัฒนศิริวัฒน์ วิศวกรควบคุมการ	
4. นายวิชาญ วัฒนศิริวัฒน์ วิศวกรควบคุมการ	
5. นายวิชาญ วัฒนศิริวัฒน์ วิศวกรควบคุมการ	
6. นายวิชาญ วัฒนศิริวัฒน์ วิศวกรควบคุมการ	
7. นายวิชาญ วัฒนศิริวัฒน์ วิศวกรควบคุมการ	
8. นายวิชาญ วัฒนศิริวัฒน์ วิศวกรควบคุมการ	
9. นายวิชาญ วัฒนศิริวัฒน์ วิศวกรควบคุมการ	
10. นายวิชาญ วัฒนศิริวัฒน์ วิศวกรควบคุมการ	
11. นายวิชาญ วัฒนศิริวัฒน์ วิศวกรควบคุมการ	
12. นายวิชาญ วัฒนศิริวัฒน์ วิศวกรควบคุมการ	
13. นายวิชาญ วัฒนศิริวัฒน์ วิศวกรควบคุมการ	

ISSUE/REVISION	DESCRIPTION	BY	DATE
1	แบบสถาปัตย์ - แบบก่อสร้าง	www	30-08-13

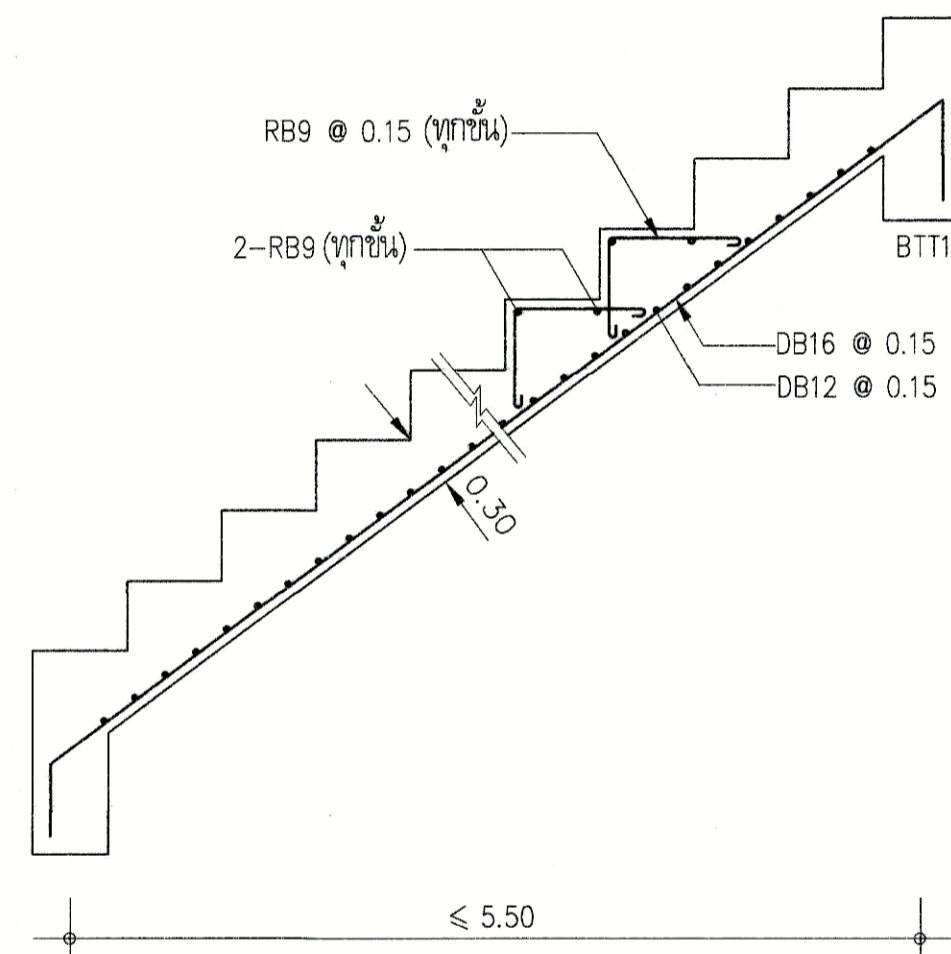
DRAWING TITLE

ขยายรายละเอียด บันได
4/9

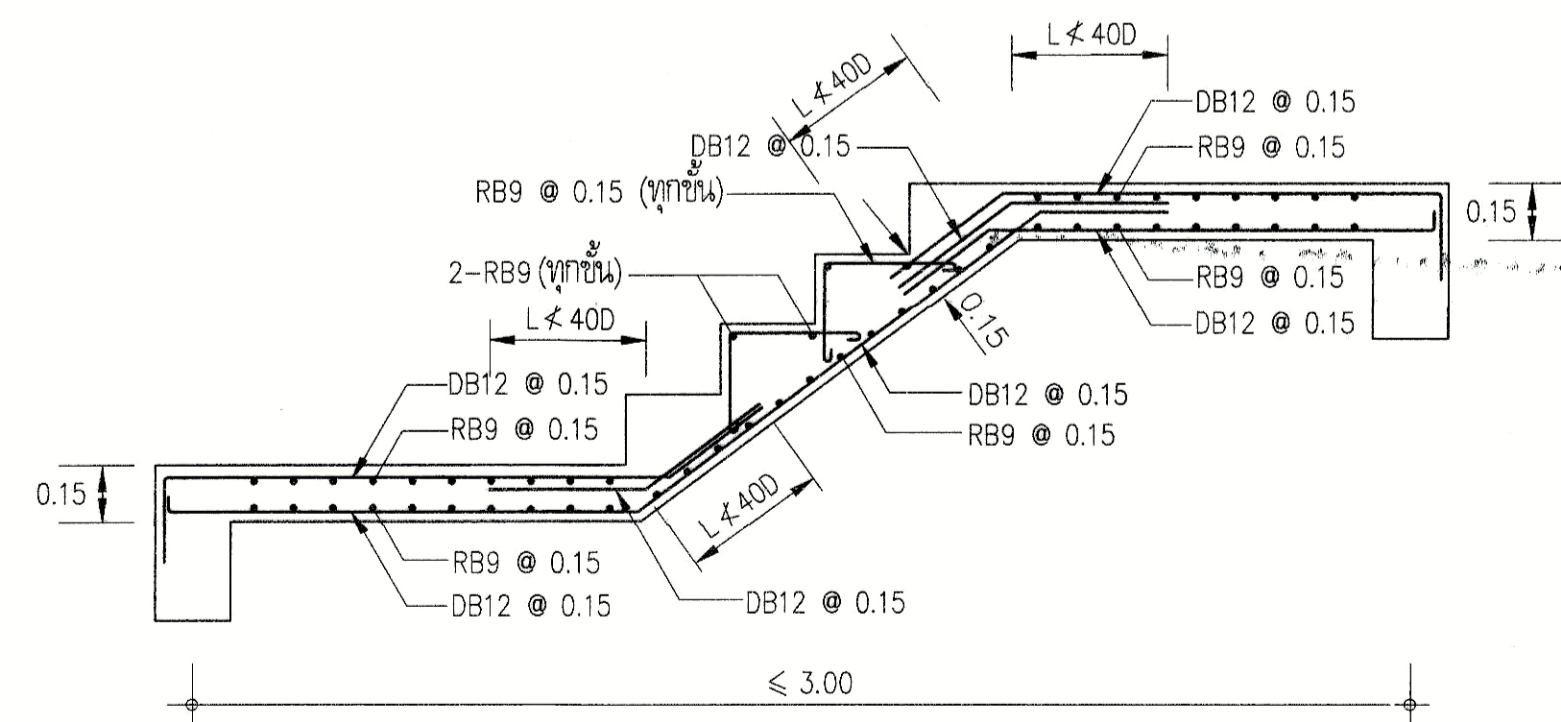
CHECKED BY	ARCHITECT	SIGNED	DRAWING NO.
PM			S-10-4
PD			
PA			
JC			
DRAWN BY			SCALE
PRINTED DATE	30-08-13		REF. FILE



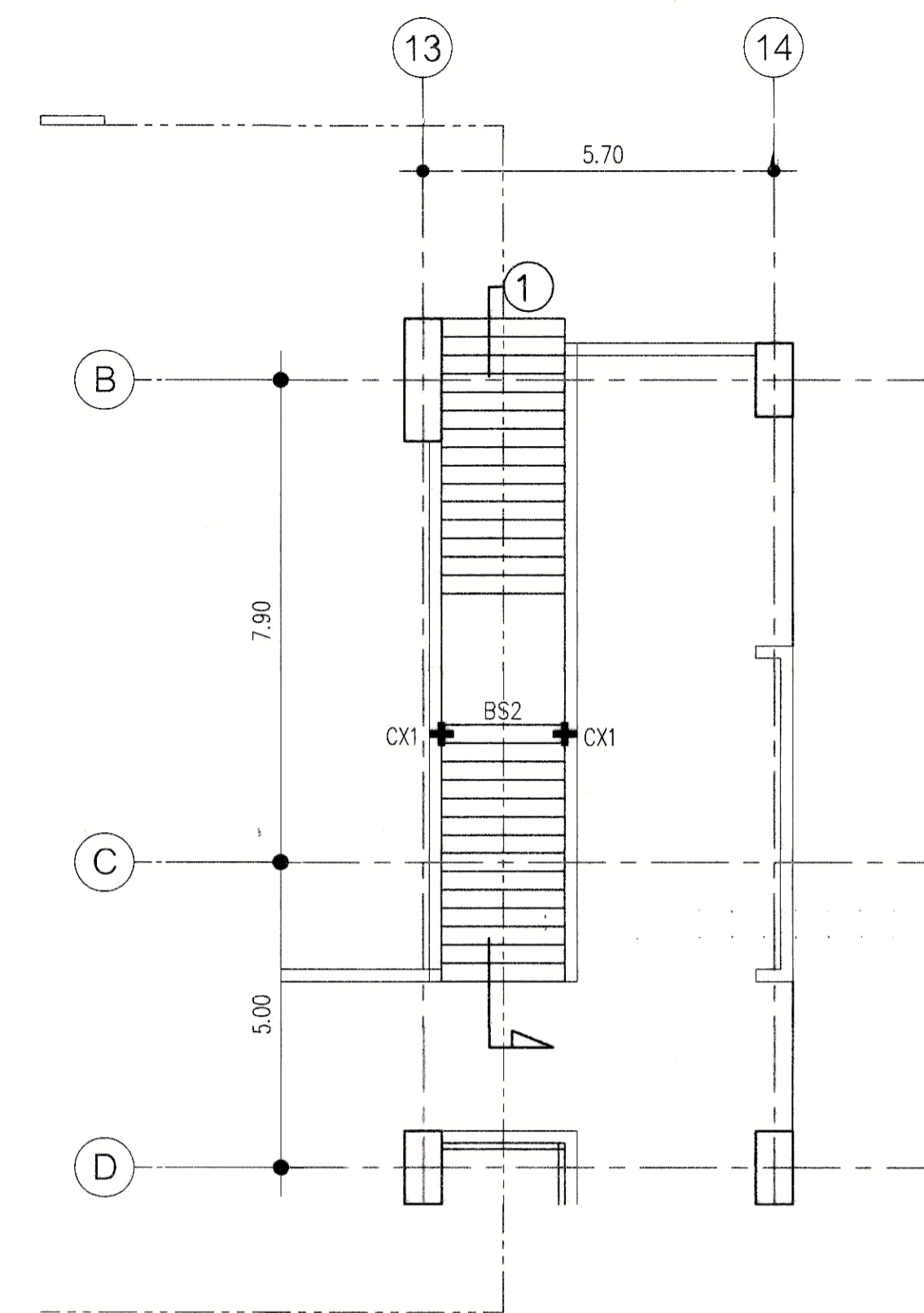
SECTION ST-7 1:20



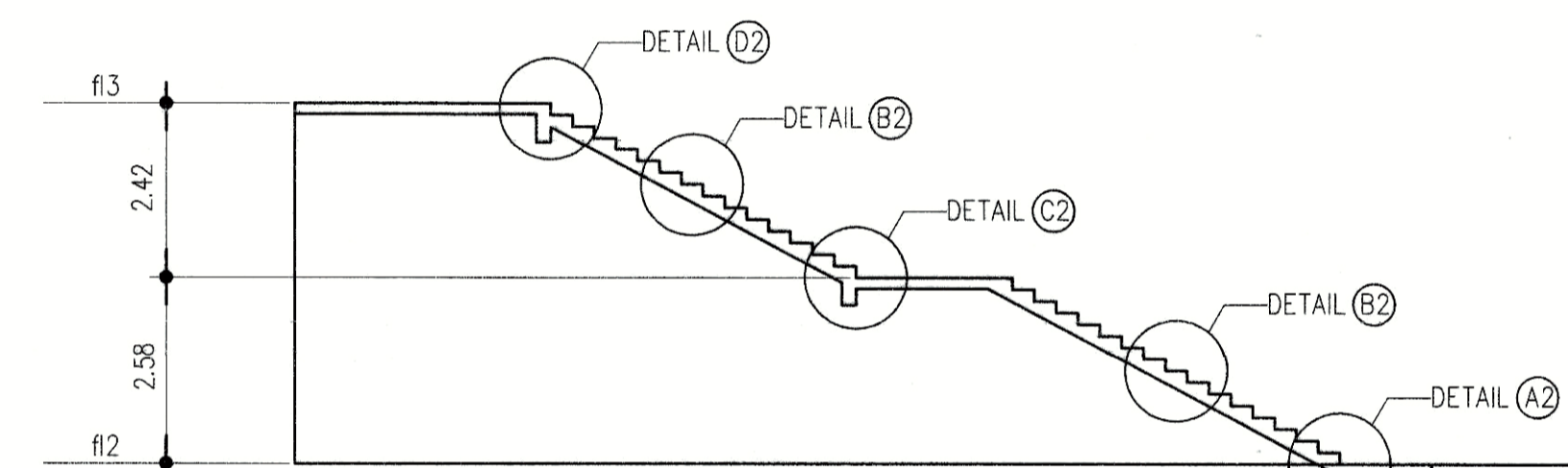
SECTION ST-10 1:20



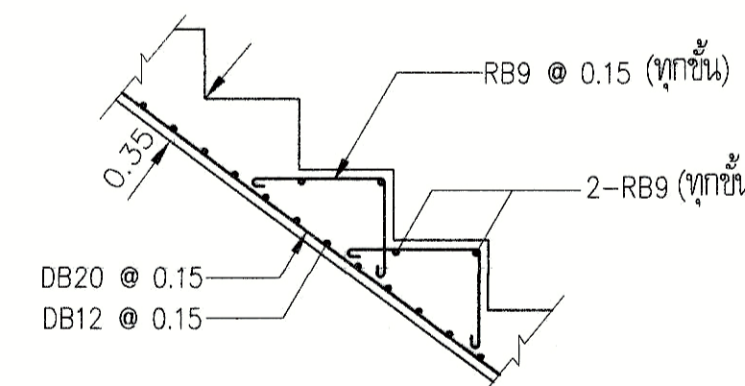
SECTION ST-16 1:20



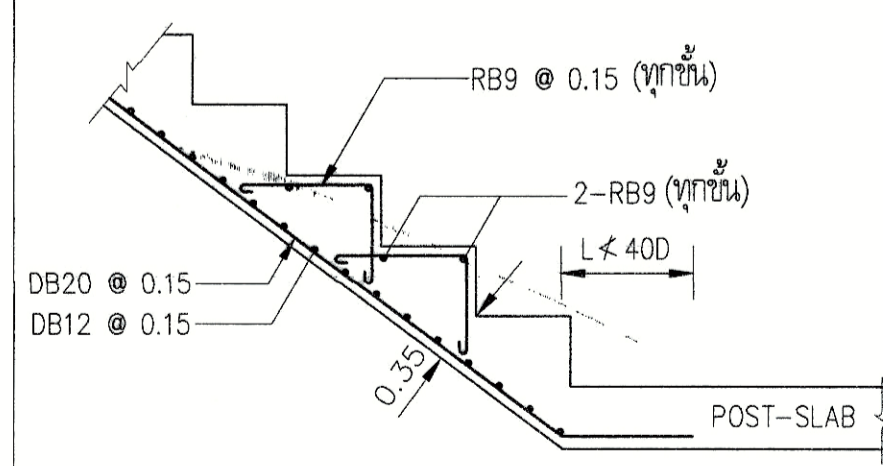
PLAN ST-08 1:100



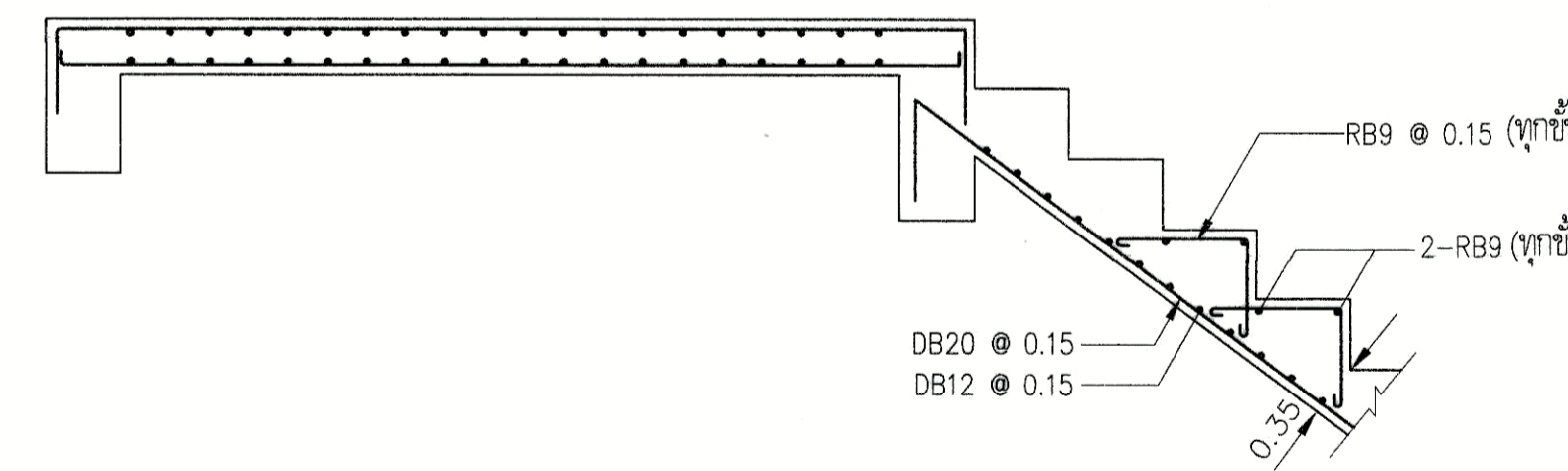
SECTION 1 1:100



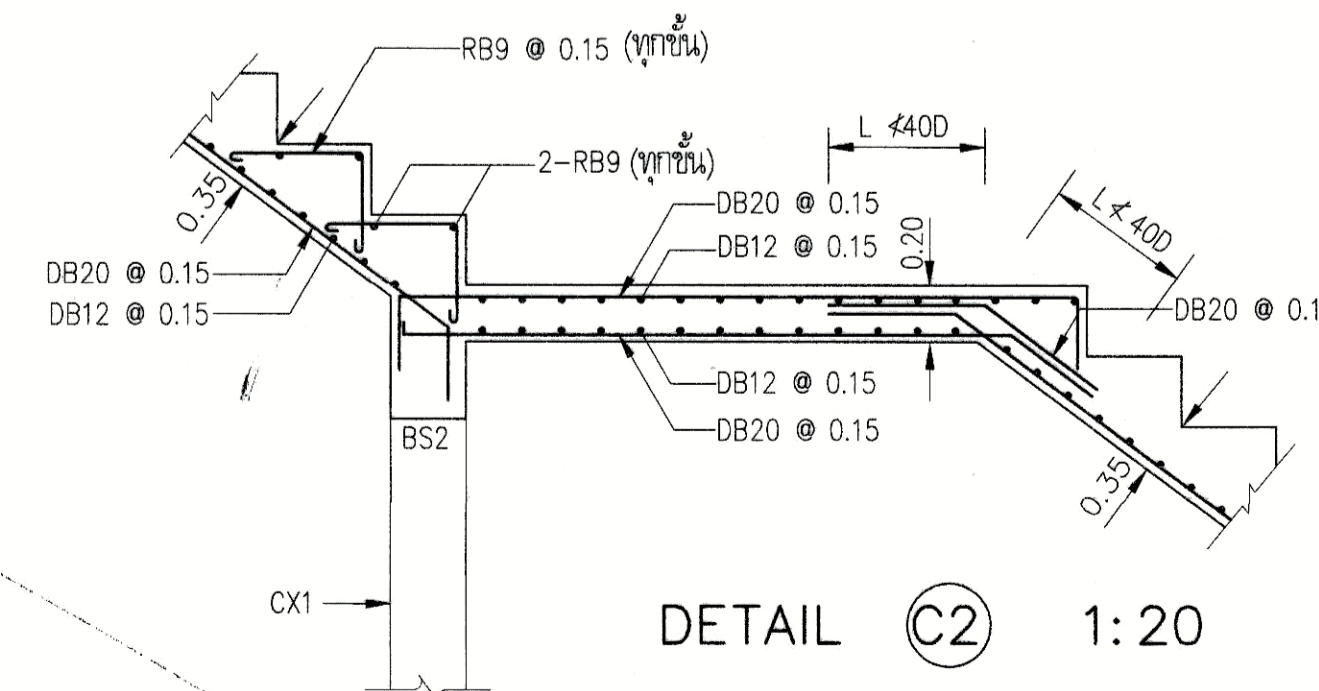
DETAIL B2 1:20



DETAIL A2 1:20



DETAIL D2 1:20



DETAIL C2 1:20



PROJECT NUMBER RA-13-01

PROJECT NAME
อาคารแสดงนิทรรศการ และการสอน
นิเทศการ จำนวน 1 หลัง

OWNER.
UTK ราชมณฑล
กรุงเทพ

LOCATION.
เลขที่ 2 ถนนพหลโยธิน แขวงทุ่งพญาศรี
เขตสีลม กรุงเทพมหานคร 10120

architects
rega
3209 หมู่บ้านจันทน์พาร์คซอยประชาชื่น
ตำบลพญาศรี อำเภอเมือง จังหวัดนนทบุรี 11000
TEL +66 (0) 2190 0917
FAX +66 (0) 2192 0918
E-MAIL regaarchitects@yahoo.com

บริษัท เรกา สถาปนิก จำกัด

ARCHITECT	AUTHORIZED SIGNATURE
นายสุวิทย์ พรหมภรณ์ 2-ชั้น 398	
นายวิชาญ กาญจน 3-ชั้น 2572	
นางสาววิมลฉัตร พิทยะพิบูลย์ 2-ชั้น 10742	
นายณัฐวัฒน์ ขุนสวัสดิ์ 2-ชั้น 16278	
นายณัฐวุฒิ แก้วศรี 2-ชั้น 15872	
นางสาววิไลลา พิทยะพิบูลย์	

STRUCTURAL ENGINEER	AUTHORIZED SIGNATURE
ชื่อนี้ นายสุวิทย์ พรหมภรณ์ 2-ชั้น 3983	
นายสุวิทย์ พรหมภรณ์ 2-ชั้น 3983	
นายสุวิทย์ พรหมภรณ์ 2-ชั้น 3983	
นายสุวิทย์ พรหมภรณ์ 2-ชั้น 3983	
นายสุวิทย์ พรหมภรณ์ 2-ชั้น 3983	

วิศวกรควบคุม และ วิทยากรด้านวิศวกรรม

ELECTRICAL ENGINEER	AUTHORIZED SIGNATURE
นายสุวิทย์ พรหมภรณ์ 2-ชั้น 3983	
นายสุวิทย์ พรหมภรณ์ 2-ชั้น 3983	

MECHANICAL ENGINEER	AUTHORIZED SIGNATURE
นายสุวิทย์ พรหมภรณ์ 2-ชั้น 3983	
นายสุวิทย์ พรหมภรณ์ 2-ชั้น 3983	

SANITARY ENGINEER	AUTHORIZED SIGNATURE
นายสุวิทย์ พรหมภรณ์ 2-ชั้น 3983	
นายสุวิทย์ พรหมภรณ์ 2-ชั้น 3983	

GENERAL NOTE
1. THIS DRAWING IS THE PROPERTY OF ARCHITECTS 49 LIMITED OR ONE OF ITS AFFILIATES. IT IS ISSUED SUBJECT TO RETURN UPON DEMAND AND IS NOT TO BE USED EXCEPT IN CONNECTION WITH THE PROJECT FOR WHICH IT IS PREPARED.
2. DO NOT SCALE THIS DRAWING. USE FIGURED DIMENSIONS ONLY.
ไม่ได้รับอนุญาตให้ทำแบบหรือพิมพ์แบบอื่นโดยไม่ได้รับอนุญาต

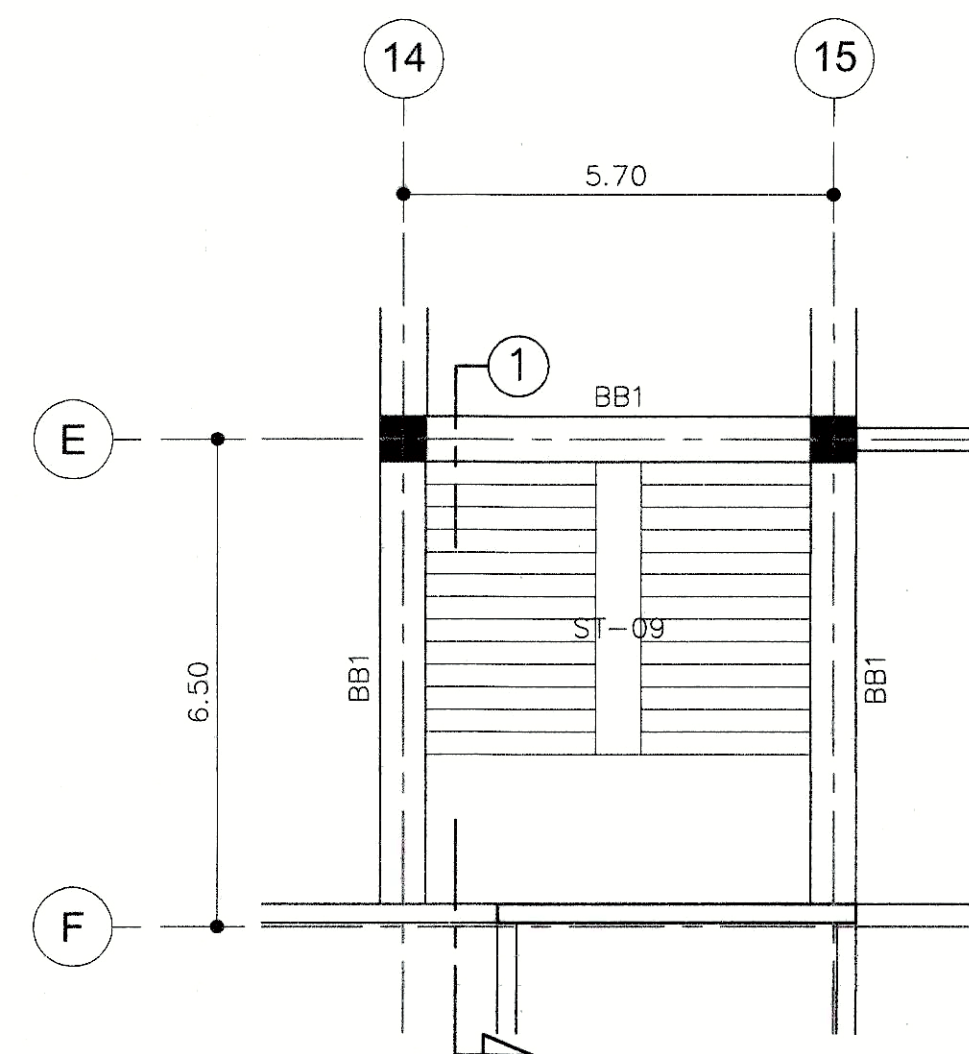
PERSONNEL	AUTHORIZED SIGNATURE
1. นายสุวิทย์ พรหมภรณ์ ควบคุมการ	
2. นายสุวิทย์ พรหมภรณ์ ควบคุมการ	
3. นายสุวิทย์ พรหมภรณ์ ควบคุมการ	
4. นายสุวิทย์ พรหมภรณ์ ควบคุมการ	
5. นายสุวิทย์ พรหมภรณ์ ควบคุมการ	
6. นายสุวิทย์ พรหมภรณ์ ควบคุมการ	
7. นายสุวิทย์ พรหมภรณ์ ควบคุมการ	
8. นายสุวิทย์ พรหมภรณ์ ควบคุมการ	
9. นายสุวิทย์ พรหมภรณ์ ควบคุมการ	
10. นายสุวิทย์ พรหมภรณ์ ควบคุมการ	
11. นายสุวิทย์ พรหมภรณ์ ควบคุมการ	
12. นายสุวิทย์ พรหมภรณ์ ควบคุมการ	
13. นายสุวิทย์ พรหมภรณ์ ควบคุมการ	

ISSUE/REVISION	DESCRIPTION	BY	DATE
1	แบบสถาปัตย์ - แบบก่อสร้าง	www	30-08-13

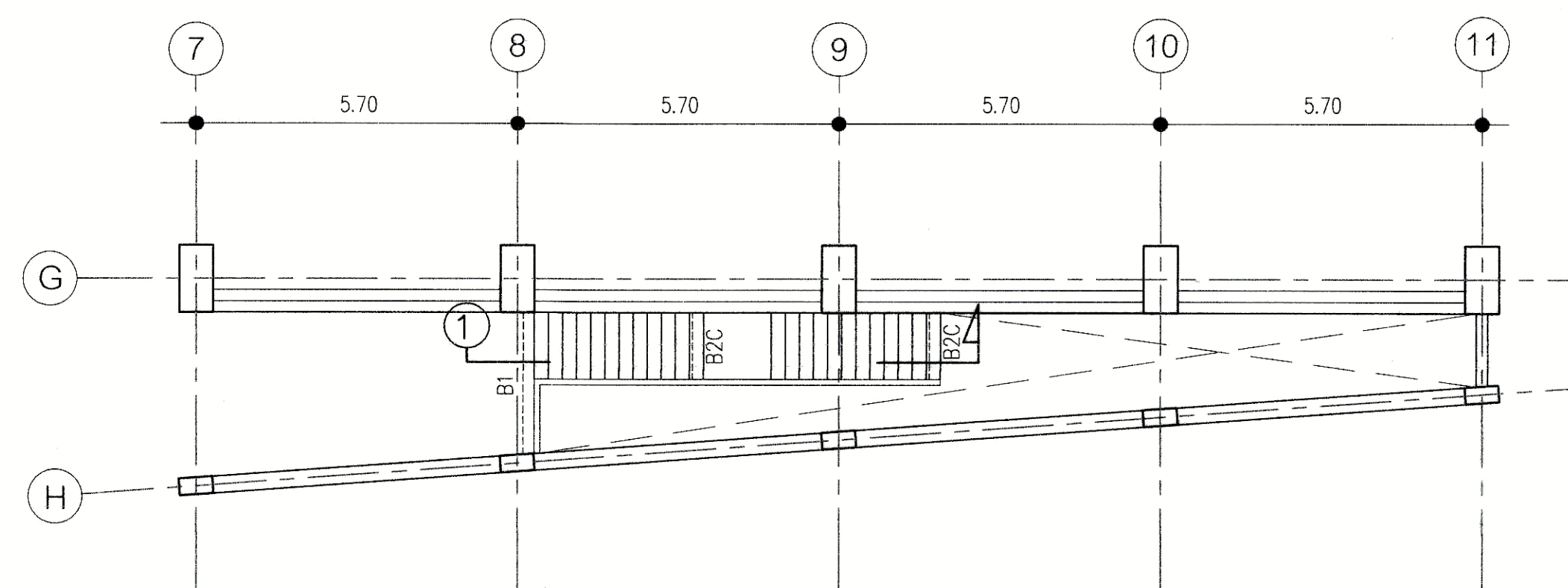
DRAWING TITLE
ขยายรายละเอียด บันได
5/9

CHECKED BY	SIGNED	DRAWING NO.
PM		S-10-5
PD		
PA		
JC		

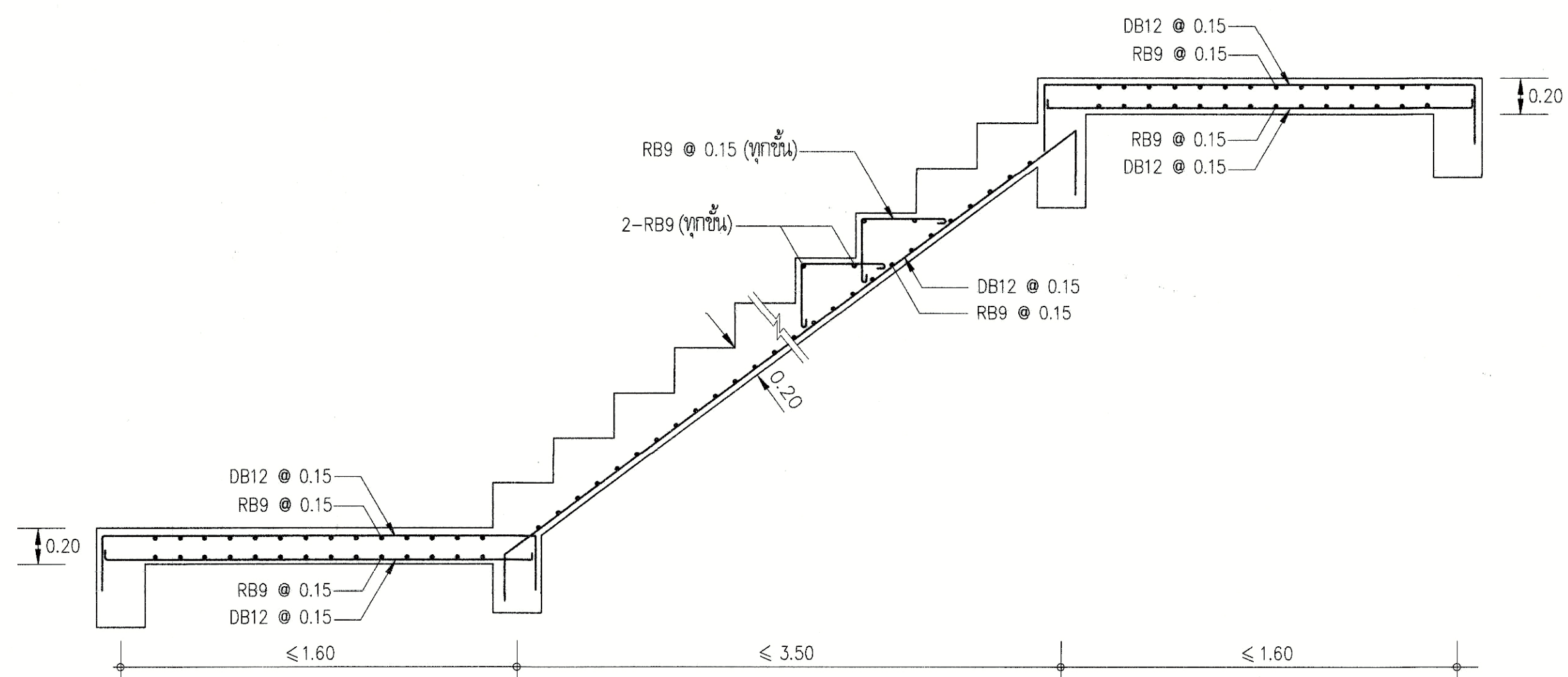
DRAWN BY: 30-08-13 SCALE: REF FILE



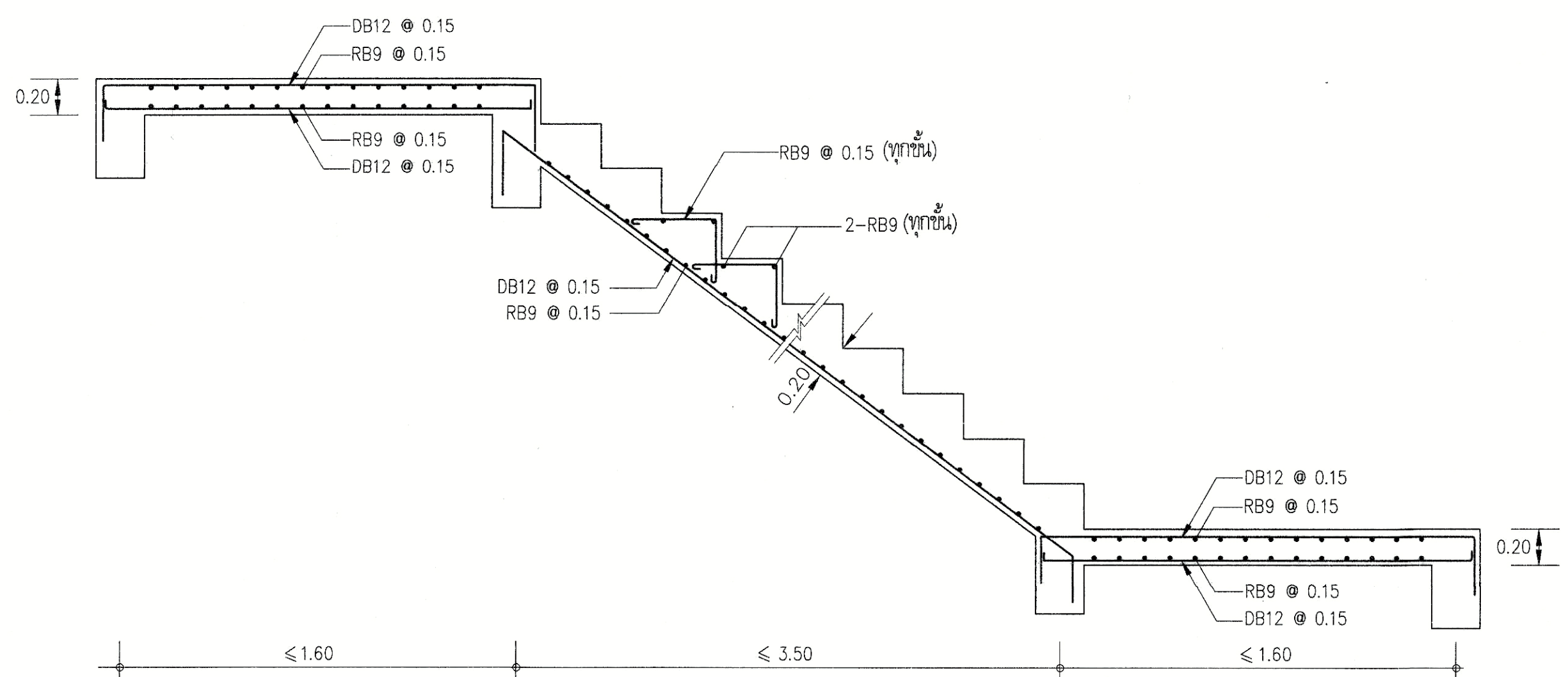
PLAN ST-09 1:100



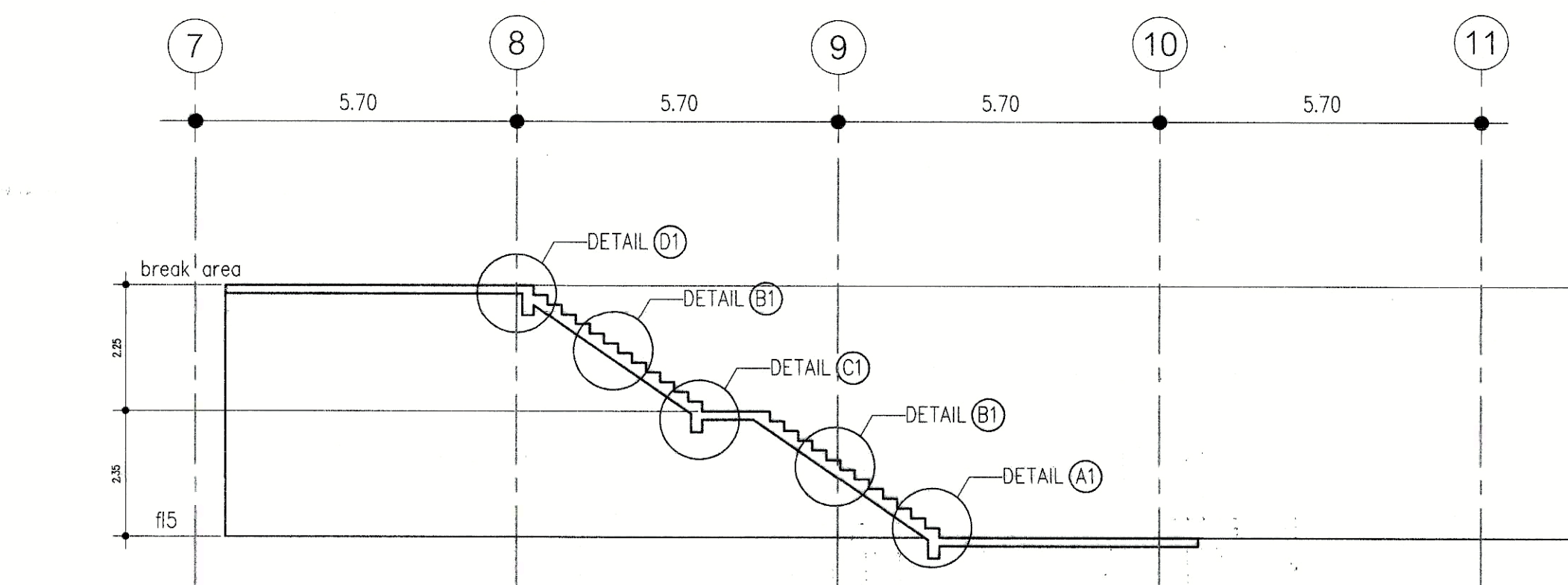
PLAN ST-11 1:100



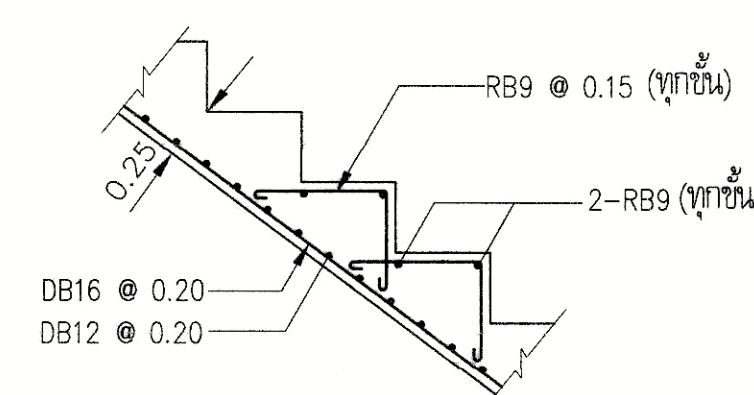
SECTION 1 1:20
(ช่วงบน)



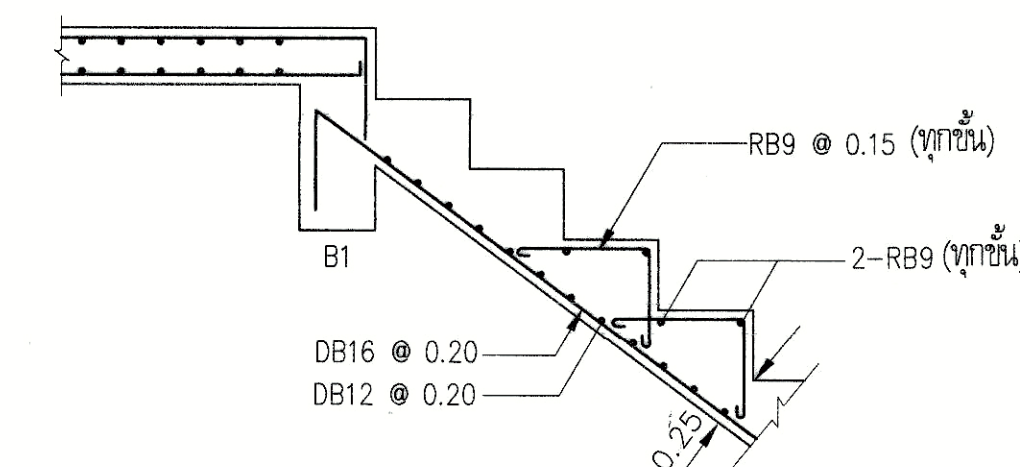
SECTION 1 1:20
(ช่วงล่าง)



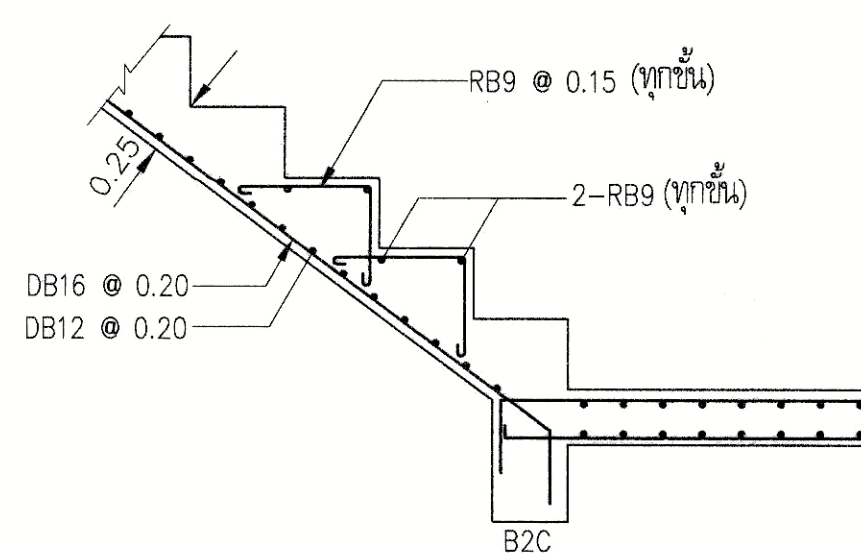
SECTION 1 1:100



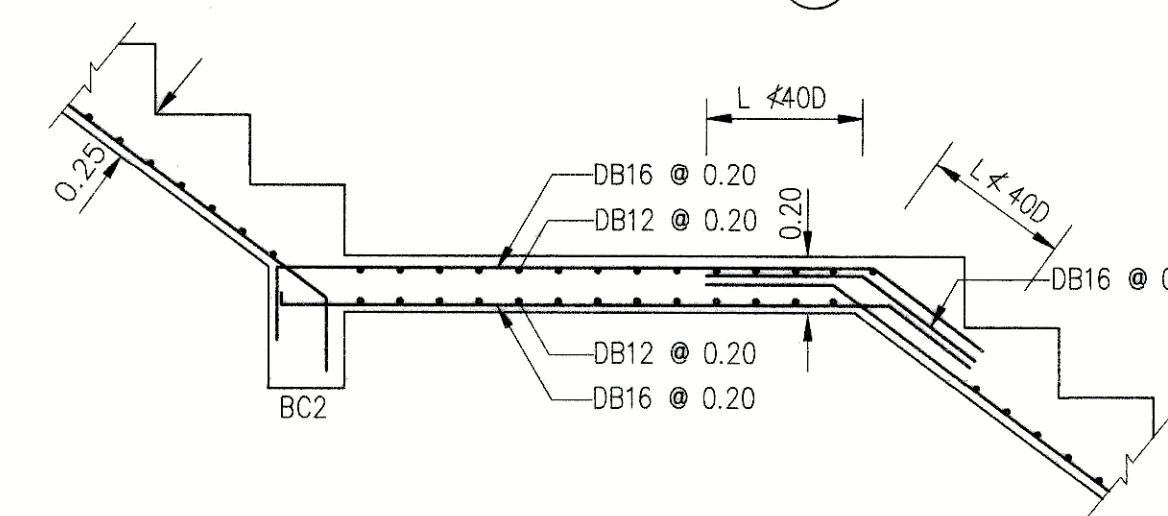
DETAIL B1 1:20



DETAIL D1 1:20



DETAIL A1 1:20



DETAIL C1 1:20



PROJECT NUMBER RA-13-01

PROJECT NAME

อาคารแสดงนิทรรศการ และการสอน
นันทนาการ จำนวน 1 หลัง

OWNER: **LTK** ราชมณฑล
กรุงเทพ

LOCATION:
เลขที่ 2 ถนนบางลำไย แขวงบางนาแถม
เขตสาทร กรุงเทพมหานคร 10120

architects
regal
3249 หมู่บ้านบางนาพัฒนา 11000
กรุงเทพมหานคร โทร. 02-2162-0917
TEL. +66 (0) 2162-0917
FAX. +66 (0) 2162-0918
E-MAIL: regalarchitect@yahoo.com

บริษัท เรกา สถาปนิก จำกัด

ARCHITECT	AUTHORIZED SIGNATURE
นายสุวิทย์ ทรัพย์ทวี	7-ธ.ค. 388
นายวิชาญ ทรัพย์ทวี	8-ธ.ค. 2572
นายวิวัฒน์ ทรัพย์ทวี	7-ธ.ค. 10742
นายสุวิทย์ ทรัพย์ทวี	8-ธ.ค. 19278
นายวิชาญ ทรัพย์ทวี	7-ธ.ค. 15872

STRUCTURAL ENGINEER	AUTHORIZED SIGNATURE
นายวิชาญ ทรัพย์ทวี	8-ธ.ค. 3693
นายสุวิทย์ ทรัพย์ทวี	8-ธ.ค. 5665
นายวิชาญ ทรัพย์ทวี	7-ธ.ค. 48748
นายสุวิทย์ ทรัพย์ทวี	7-ธ.ค. 55033

ELECTRICAL ENGINEER	AUTHORIZED SIGNATURE
นายวิชาญ ทรัพย์ทวี	7-ธ.ค. 859
นายสุวิทย์ ทรัพย์ทวี	8-ธ.ค. 4506

MECHANICAL ENGINEER	AUTHORIZED SIGNATURE
นายวิชาญ ทรัพย์ทวี	7-ธ.ค. 388
นายสุวิทย์ ทรัพย์ทวี	8-ธ.ค. 1958

SANITARY ENGINEER	AUTHORIZED SIGNATURE
นายวิชาญ ทรัพย์ทวี	8-ธ.ค. 368
นายสุวิทย์ ทรัพย์ทวี	8-ธ.ค. 205

GENERAL NOTE
1. THIS DRAWING IS THE PROPERTY OF ARCHITECTS 49 LIMITED OR ONE OF ITS AFFILIATES. IT IS ISSUED SUBJECT TO THE TERMS AND CONDITIONS WHICH IT IS INTENDED TO BE USED EXCEPT IN CONNECTION WITH THE PROJECT FOR WHICH IT IS INTENDED.
2. DO NOT SCALE THIS DRAWING. USE FIGURED DIMENSIONS ONLY.
ไม่ให้นำมาวัดขนาดหรือใช้สำหรับโครงการอื่น

PERSONNEL RESPONSIBLE	AUTHORIZED SIGNATURE
1. นายวิชาญ ทรัพย์ทวี	สถาปนิก
2. นายสุวิทย์ ทรัพย์ทวี	สถาปนิก
3. นายวิชาญ ทรัพย์ทวี	สถาปนิก
4. นายสุวิทย์ ทรัพย์ทวี	สถาปนิก
5. นายวิชาญ ทรัพย์ทวี	สถาปนิก
6. นายสุวิทย์ ทรัพย์ทวี	สถาปนิก
7. นายวิชาญ ทรัพย์ทวี	สถาปนิก
8. นายสุวิทย์ ทรัพย์ทวี	สถาปนิก
9. นายวิชาญ ทรัพย์ทวี	สถาปนิก
10. นายสุวิทย์ ทรัพย์ทวี	สถาปนิก
11. นายวิชาญ ทรัพย์ทวี	สถาปนิก
12. นายสุวิทย์ ทรัพย์ทวี	สถาปนิก
13. นายวิชาญ ทรัพย์ทวี	สถาปนิก

ISSUE/REVISION	DESCRIPTION	BY	DATE
1	แบบแปลนสถาปัตย์ - แบบก่อสร้าง	www	30-08-13

DRAWING TITLE

ขยายรายละเอียด บันได
6/9

CHECKED BY	ARCHITECT	SIGNED	DRAWING NO.
PM			S-10-6
PD			
PA			
JC			
DRAWN BY			SCALE
PRINTED DATE	30-08-13		REF. FILE



PROJECT NUMBER RA-13-01

PROJECT NAME อาคารแสดงนิทรรศการ และการสอน
นิเทศการ จำนวน 1 หลัง

OWNER: LTK ราชมณฑล
กรุงเทพ

LOCATION: เลขที่ 2 ถนนลาดพร้าว แขวงทุ่งพญาศรี
เขตสายไหม กรุงเทพมหานคร 10120

architects
regal
3249 หมู่ 10 ซอยลาดพร้าว 111 ถนนลาดพร้าว ซอยลาดพร้าว ซอยลาดพร้าว 11100
TEL: +66 (0) 2192-9917 FAX: +66 (0) 2192-9918
E-MAIL: regalarchitect@yaho.com

บริษัท เรชา สถาปนิก จำกัด

ARCHITECT	AUTHORIZED SIGNATURE
นายสุวิทย์ ทรัพย์ทอง	วิ.ส. 398
นายวิชาญ ทรัพย์ทอง	วิ.ส. 2572
นายวิวัฒน์ ทรัพย์ทอง	วิ.ส. 10742
นายวิเศษ ทรัพย์ทอง	วิ.ส. 16278
นายวิเศษ ทรัพย์ทอง	วิ.ส. 15872

STRUCTURAL ENGINEER

วิ.ส.	นายสุวิทย์ ทรัพย์ทอง	วิ.ส.	3983
วิ.ส.	นายวิชาญ ทรัพย์ทอง	วิ.ส.	5665
วิ.ส.	นายวิวัฒน์ ทรัพย์ทอง	วิ.ส.	46748
วิ.ส.	นายวิเศษ ทรัพย์ทอง	วิ.ส.	55033

วิศวกรควบคุมแบบ และ ราคาค่าก่อสร้าง

นายสุวิทย์ ทรัพย์ทอง	วิ.ส.	1021
----------------------	-------	------

ELECTRICAL ENGINEER

นายวิชาญ ทรัพย์ทอง	วิ.ส.	859
นายวิชาญ ทรัพย์ทอง	วิ.ส.	4506

MECHANICAL ENGINEER

นายวิชาญ ทรัพย์ทอง	วิ.ส.	398
นายวิชาญ ทรัพย์ทอง	วิ.ส.	1958

SANITARY ENGINEER

นายวิชาญ ทรัพย์ทอง	วิ.ส.	398
นายวิชาญ ทรัพย์ทอง	วิ.ส.	205

GENERAL NOTE
1. THIS DRAWING IS THE PROPERTY OF ARCHITECTS 40 LIMITED OR ONE OF ITS AFFILIATES. IT IS ISSUED SUBJECT TO RETURN UPON DEMAND AND IS NOT TO BE USED EXCEPT IN CONNECTION WITH THE PROJECT FOR WHICH IT IS INTENDED.
2. DO NOT SCALE THIS DRAWING. USE FIGURED DIMENSIONS ONLY.
โปรดอ่านเงื่อนไขที่แนบมาเกี่ยวกับทรัพย์สินทางปัญญา

คณะกรรมการควบคุมแบบ

NO.	NAME	STATUS	AUTHORIZED SIGNATURE
1.	นายวิชาญ ทรัพย์ทอง	กรรมการ	
2.	นายวิชาญ ทรัพย์ทอง	กรรมการ	
3.	นายวิชาญ ทรัพย์ทอง	กรรมการ	
4.	นายวิชาญ ทรัพย์ทอง	กรรมการ	
5.	นายวิชาญ ทรัพย์ทอง	กรรมการ	
6.	นายวิชาญ ทรัพย์ทอง	กรรมการ	
7.	นายวิชาญ ทรัพย์ทอง	กรรมการ	
8.	นายวิชาญ ทรัพย์ทอง	กรรมการ	
9.	นายวิชาญ ทรัพย์ทอง	กรรมการ	
10.	นายวิชาญ ทรัพย์ทอง	กรรมการ	
11.	นายวิชาญ ทรัพย์ทอง	กรรมการ	
12.	นายวิชาญ ทรัพย์ทอง	กรรมการ	
13.	นายวิชาญ ทรัพย์ทอง	กรรมการ	

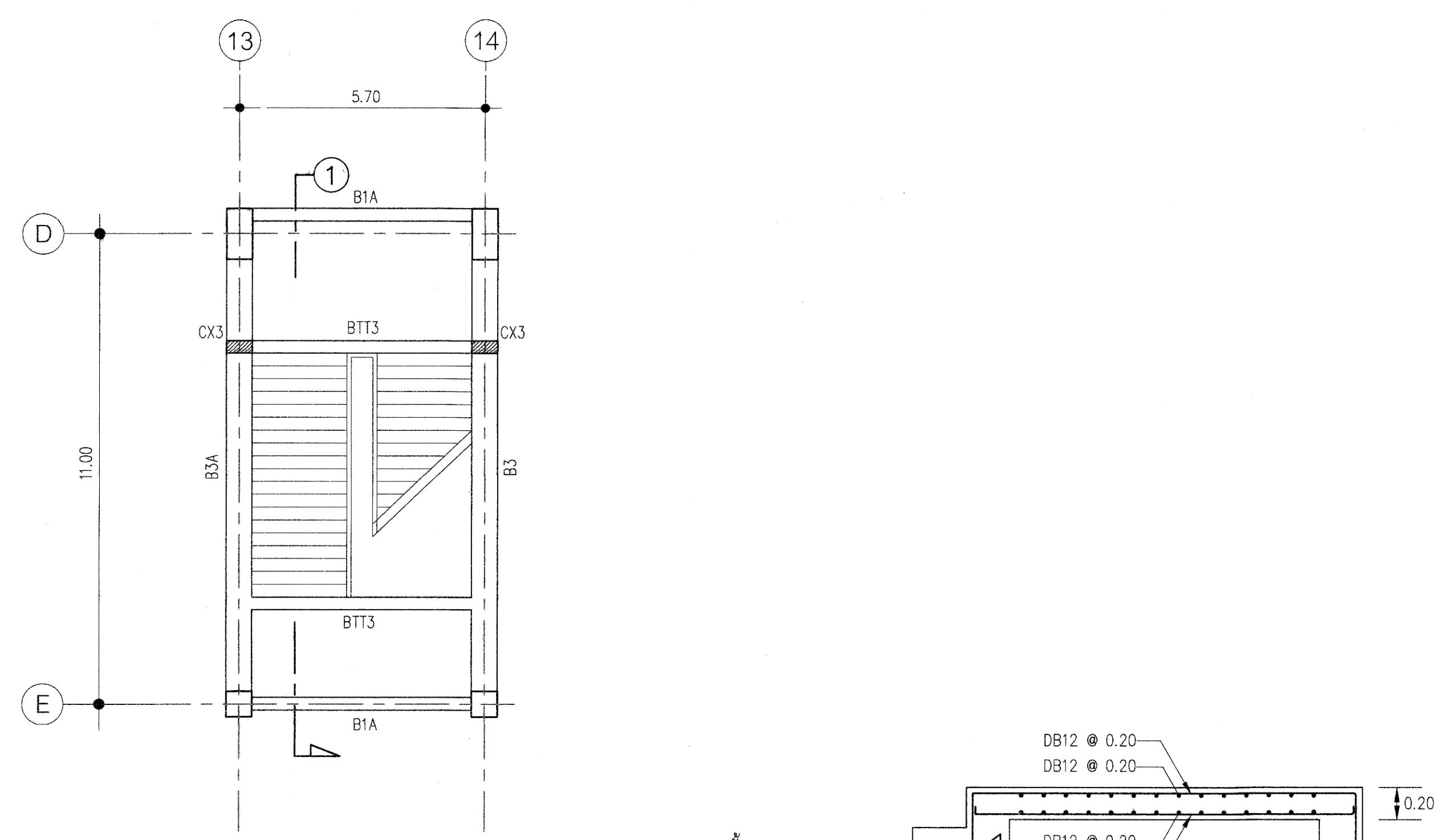
ISSUE/REVISION

NO.	DESCRIPTION	BY	DATE
1	แบบแปลนสถาปัตย์ - แบบก่อสร้าง	www	30-08-13

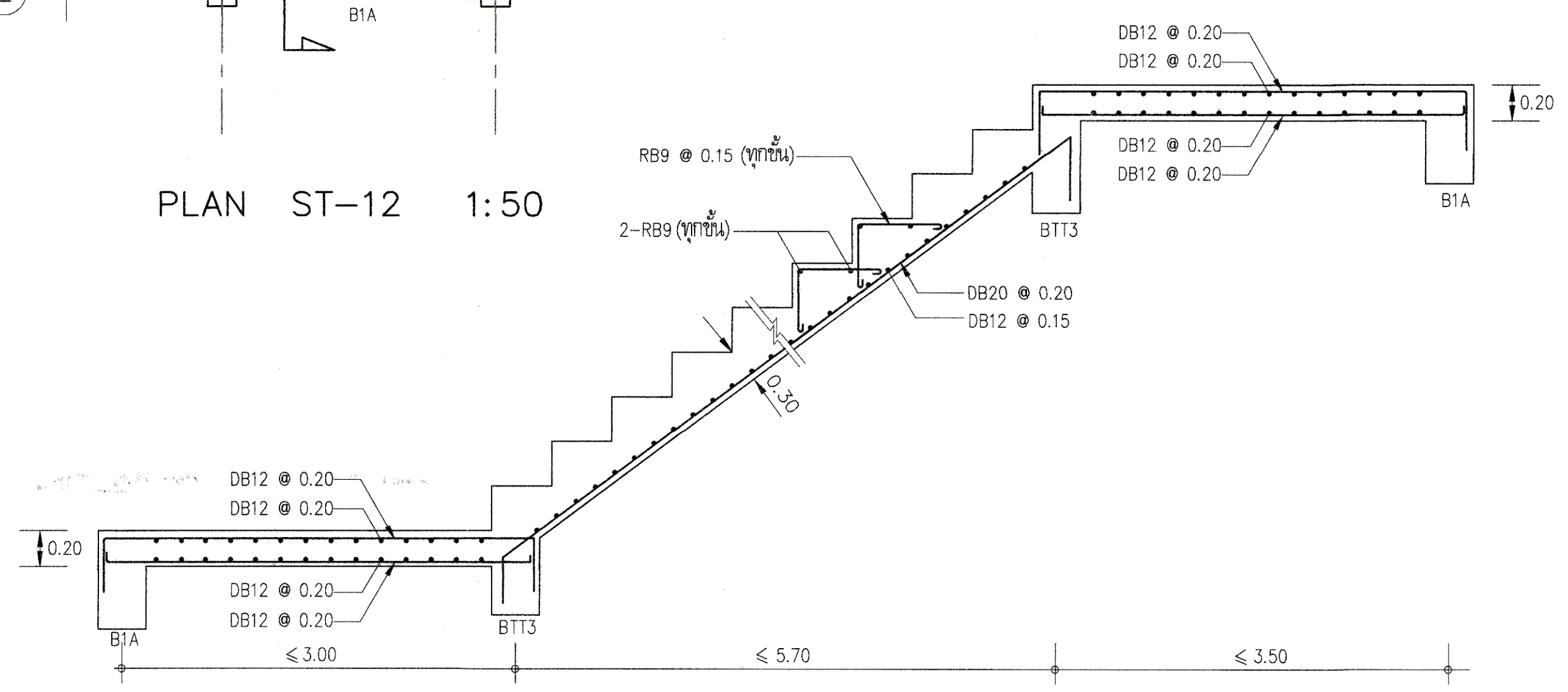
DRAWING TITLE

ขยายรายละเอียด บันได
7/9

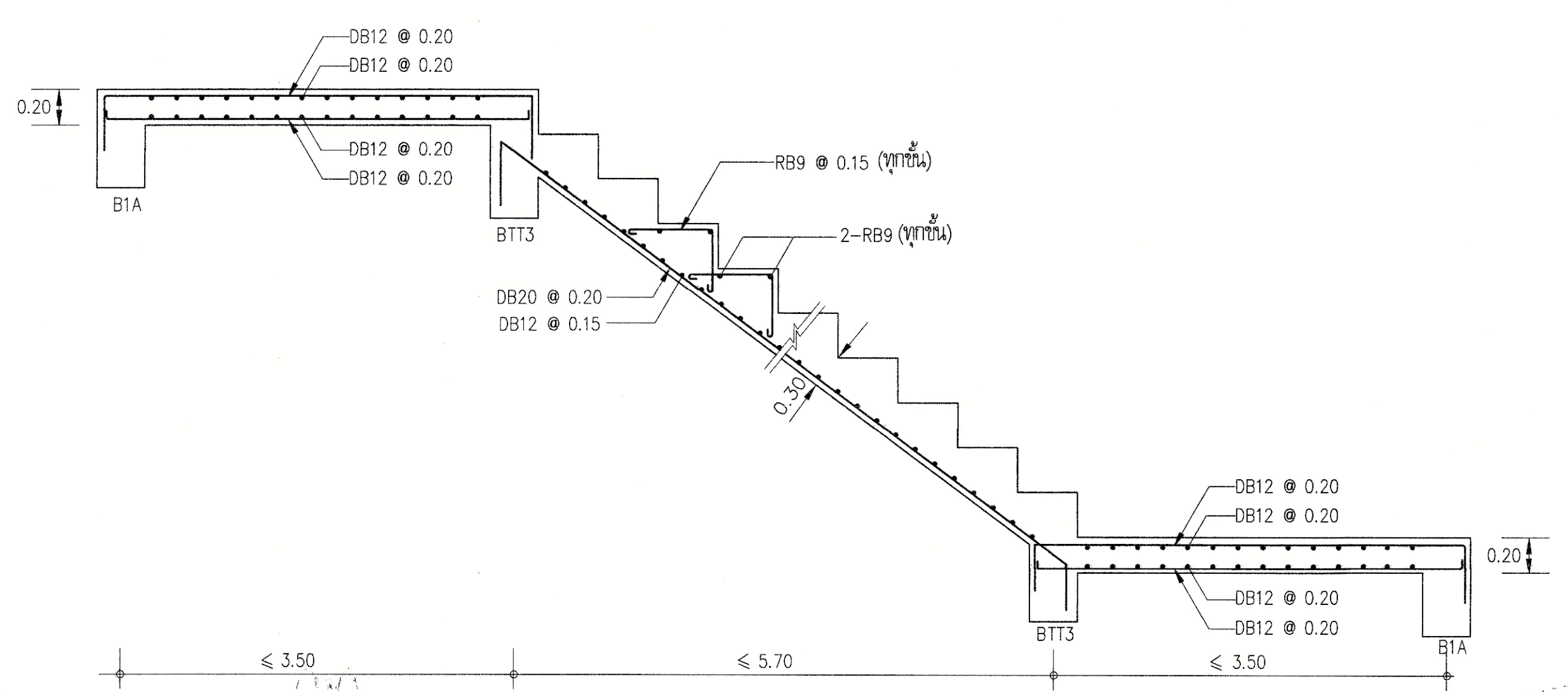
CHECKED BY	ARCHITECT	SIGNED	DRAWING NO.
PM			S-10-7
PD			
PA			
JC			
DRAWN BY			SCALE
PRINTED DATE	30-08-13		REF. FILE



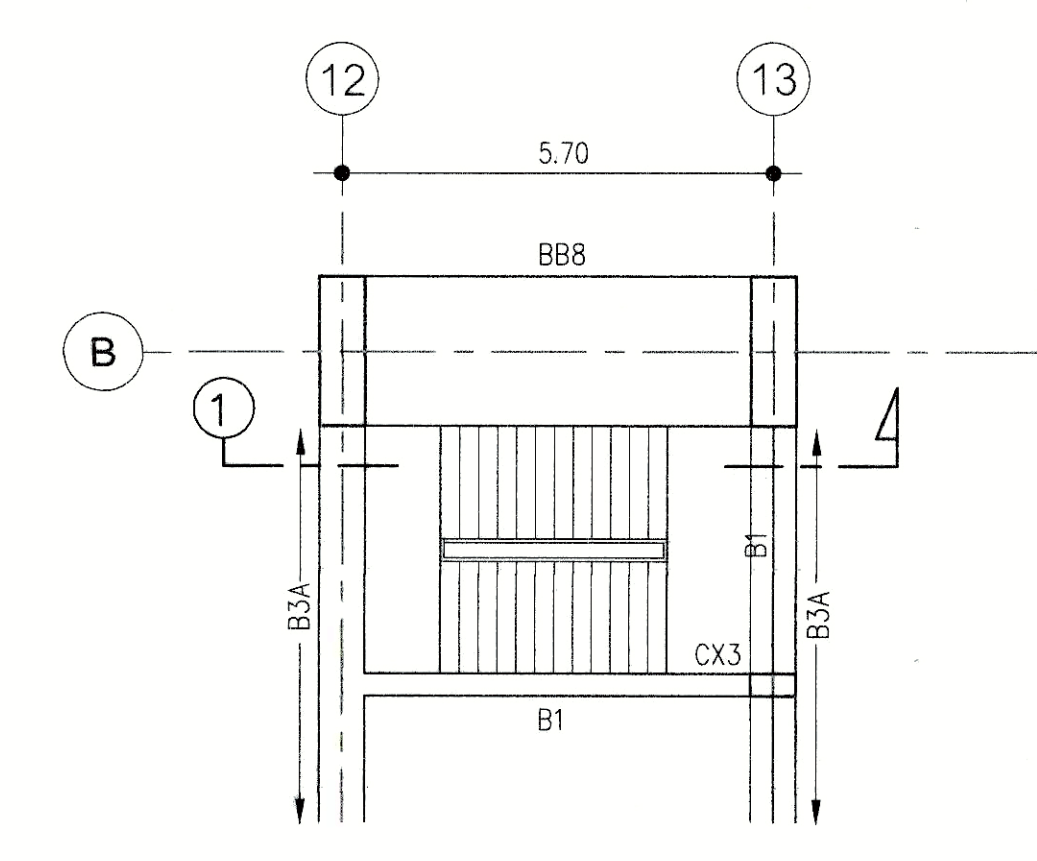
PLAN ST-12 1:50



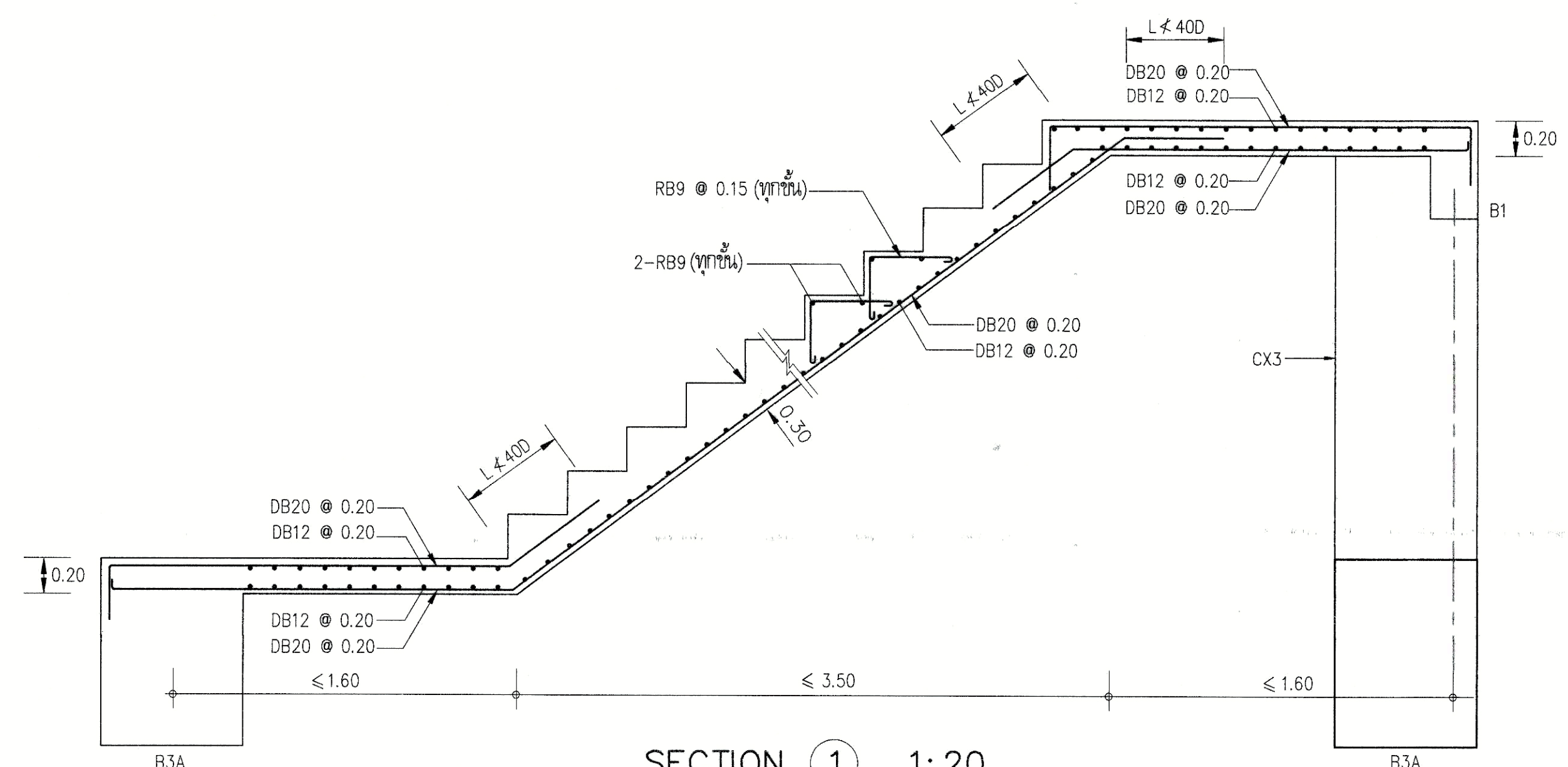
SECTION ① 1:20 (ช่วงบน)



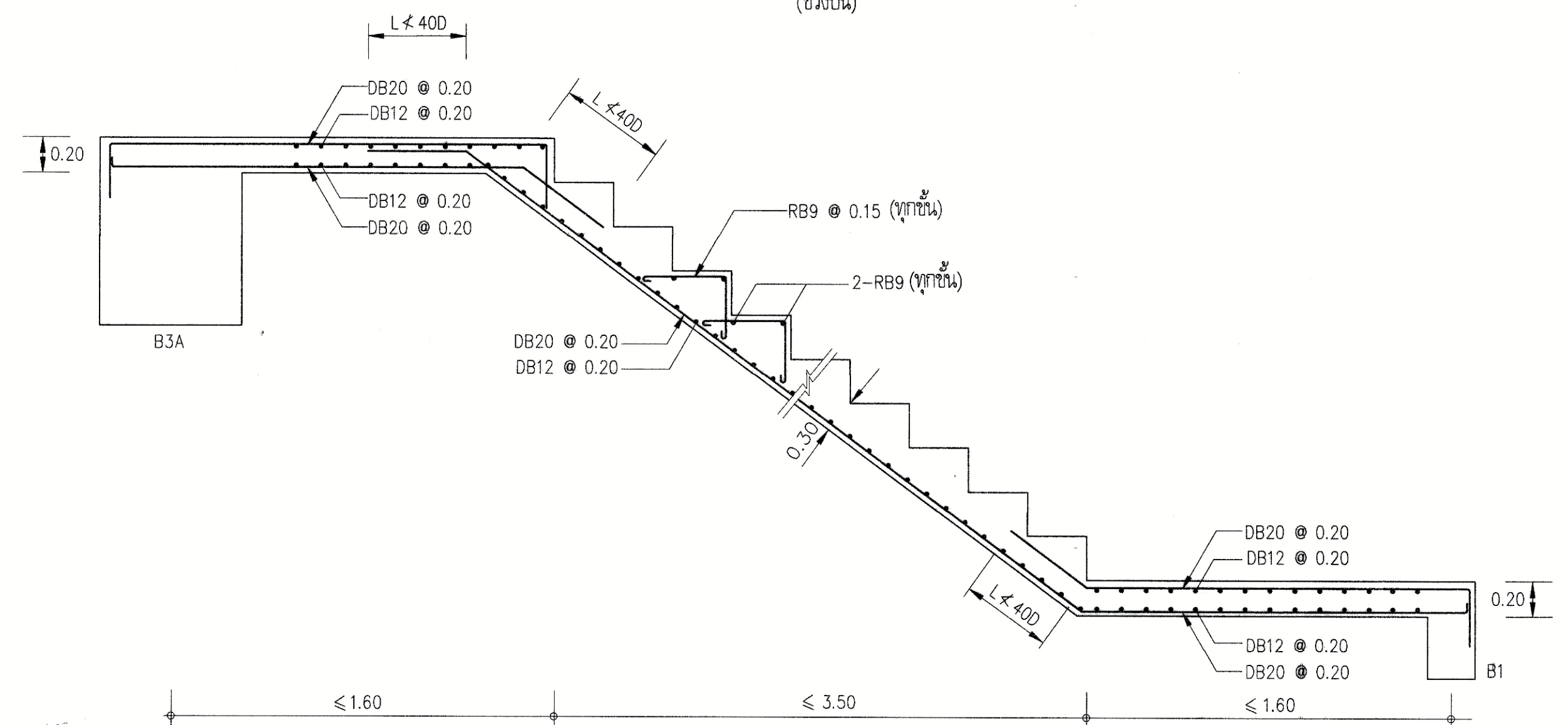
SECTION ① 1:20 (ช่วงล่าง)



PLAN ST-13 1:100



SECTION ① 1:20 (ช่วงบน)



SECTION ① 1:20 (ช่วงล่าง)



PROJECT NUMBER RA-13-01

PROJECT NAME อาคารแสดงนิทรรศการ และการสอน

นันทนาการ จำนวน 1 หลัง

OWNER: LTK ราชมณฑล กรุงเทพฯ

LOCATION: เลขที่ 2 ถนนงามเลิศ แขวงทุ่งพญาเกษม เขตสาทร กรุงเทพมหานคร 10120

architects rega 3240 หมู่บ้านจันทน์วิถีซอยประจักษ์ ซอยสุขุมวิท 41 ถนนสุขุมวิท ซอยดินแดง ซอยดินแดง 11100 TEL +66 (0) 2192-0917 FAX +66 (0) 2192-0918 E-MAIL regaarchitect@ yahoo.com

บริษัท เรกา สถาปนิก จำกัด

ARCHITECT	AUTHORIZED SIGNATURE
นายสุชาติ พรหมทอง 7-ธค 398	
นายวิชาญ ภาณุคุณ 8-ธค 2572	
นางสาววิมลทิพย์ พิทยเสียวสาร 8-ธค 10742	
นายอดิศักดิ์ พงษ์สวัสดิ์ 8-ธค 16278	
นายณัฐวุฒิ เกตุสาร 8-ธค 15872	
นางสาววิมลิตา รัตนพรรัตน์ 8-ธค 15872	

STRUCTURAL ENGINEER	
วุฒิ:	วิศวกรรมโยธา 8ธ. 3693
ใบอนุญาต:	วิศวกรรมโยธา 8ธ. 5665
ที่:	สุพรรณบุรี 8ธ. 46748
ที่:	นนทบุรี 8ธ. 55033

วิศวกรควบคุมแบบ และ รายการคำนวณโครงสร้าง	
ควบคุมแบบ:	นายสุชาติ พรหมทอง 8ธ. 1021

ELECTRICAL ENGINEER	
วุฒิ:	วิศวกรรมไฟฟ้า 7พค. 859
ใบอนุญาต:	วิศวกรรมไฟฟ้า 7พค. 4506

MECHANICAL ENGINEER	
วุฒิ:	วิศวกรรมเครื่องกล 7พค. 398
ใบอนุญาต:	วิศวกรรมเครื่องกล 7พค. 1958

SANITARY ENGINEER	
วุฒิ:	วิศวกรรมสุขาภิบาล 8ธ. 368
ใบอนุญาต:	สุขาภิบาล 8ธ. 205

GENERAL NOTE
 1. THIS DRAWING IS THE PROPERTY OF ARCHITECTS 40 LIMITED OR ONE OF ITS AFFILIATES. IT IS ISSUED SUBJECT TO SUPPLEMENTAL CONDITIONS AND IS NOT TO BE USED EXCEPT IN CONNECTION WITH THE PROJECT FOR WHICH IT IS INTENDED.
 2. DO NOT SCALE THIS DRAWING (USE FIGURED DIMENSIONS ONLY).
 3. โปรดอ่านเงื่อนไขการใช้งานฉบับนี้ก่อนใช้งาน หากมีข้อสงสัย กรุณาติดต่อสถาปนิก

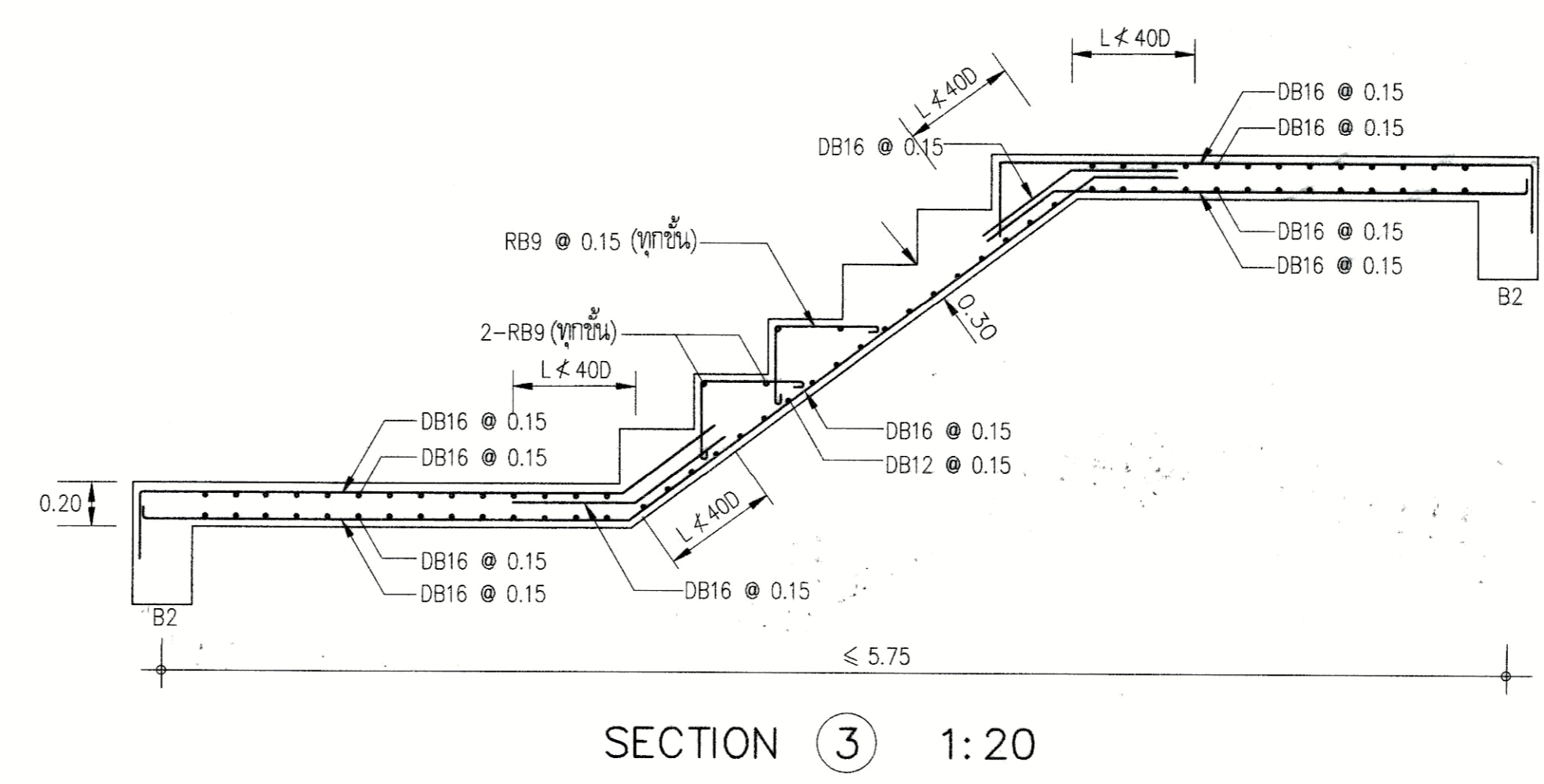
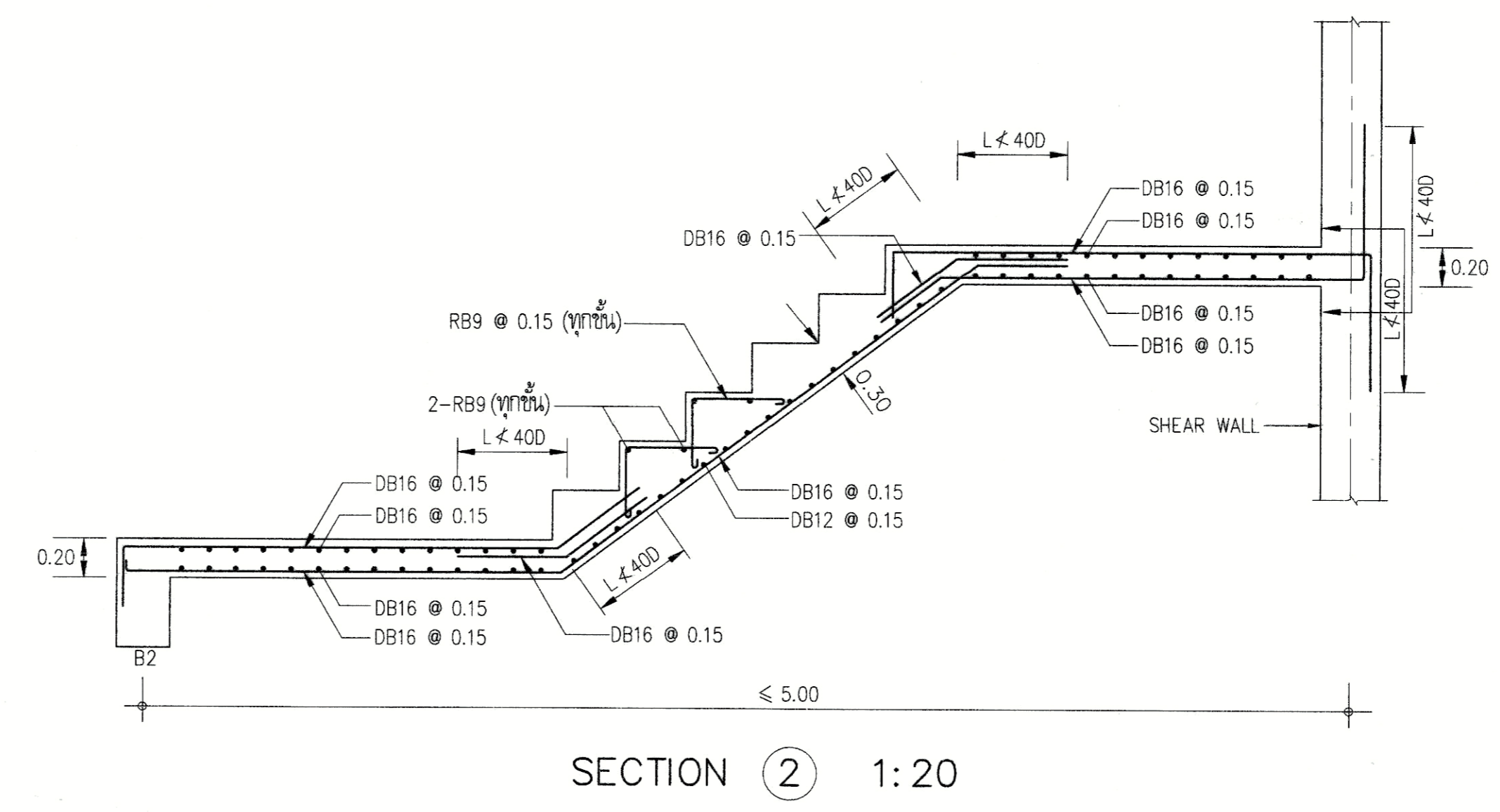
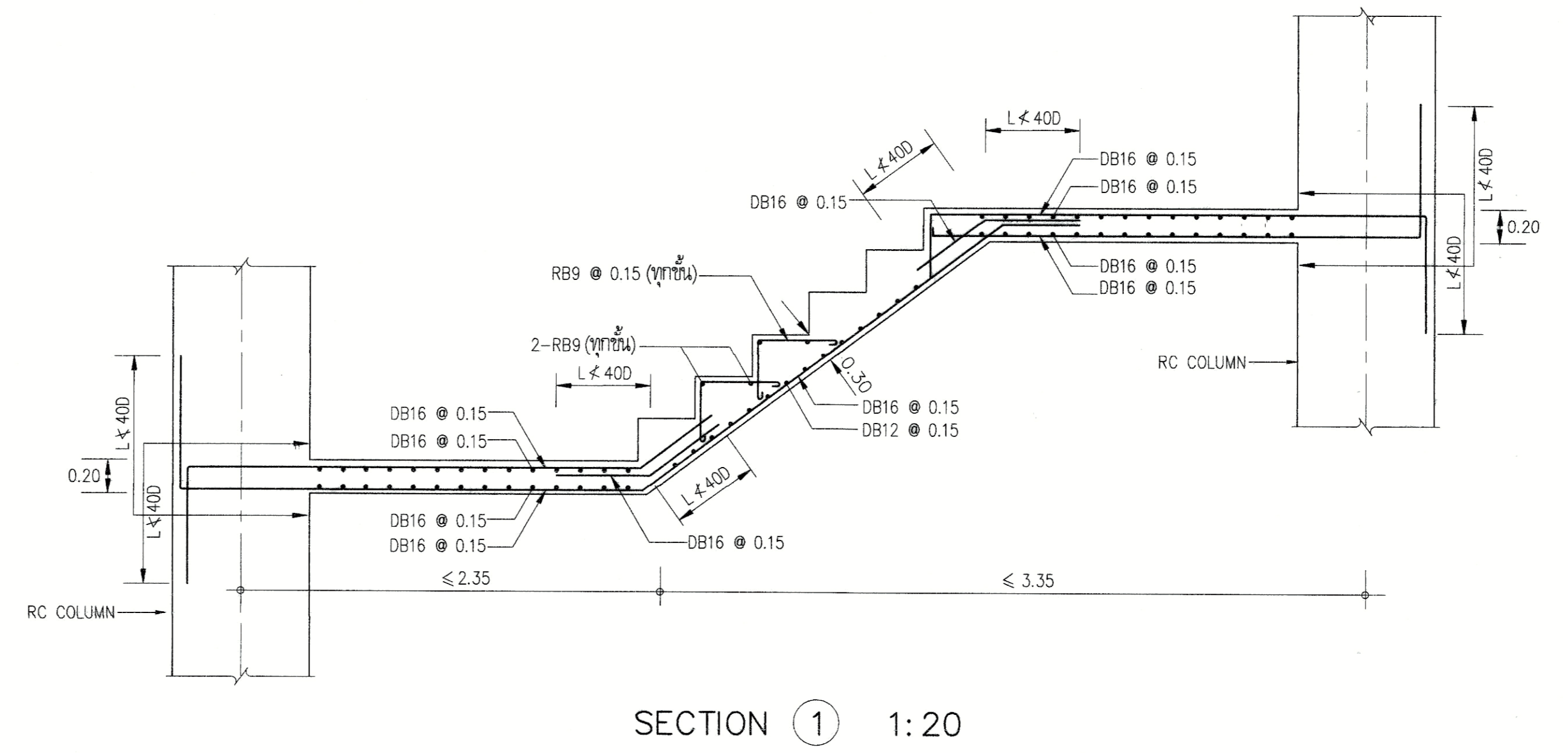
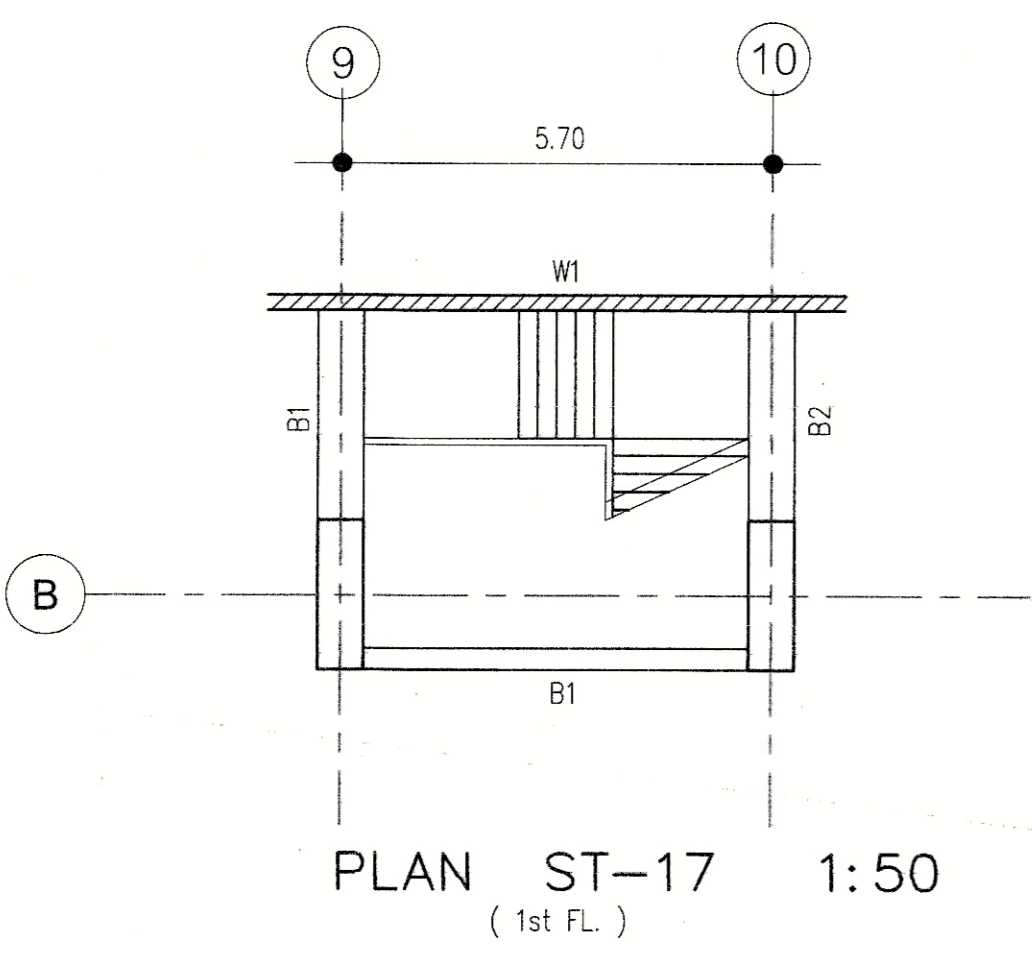
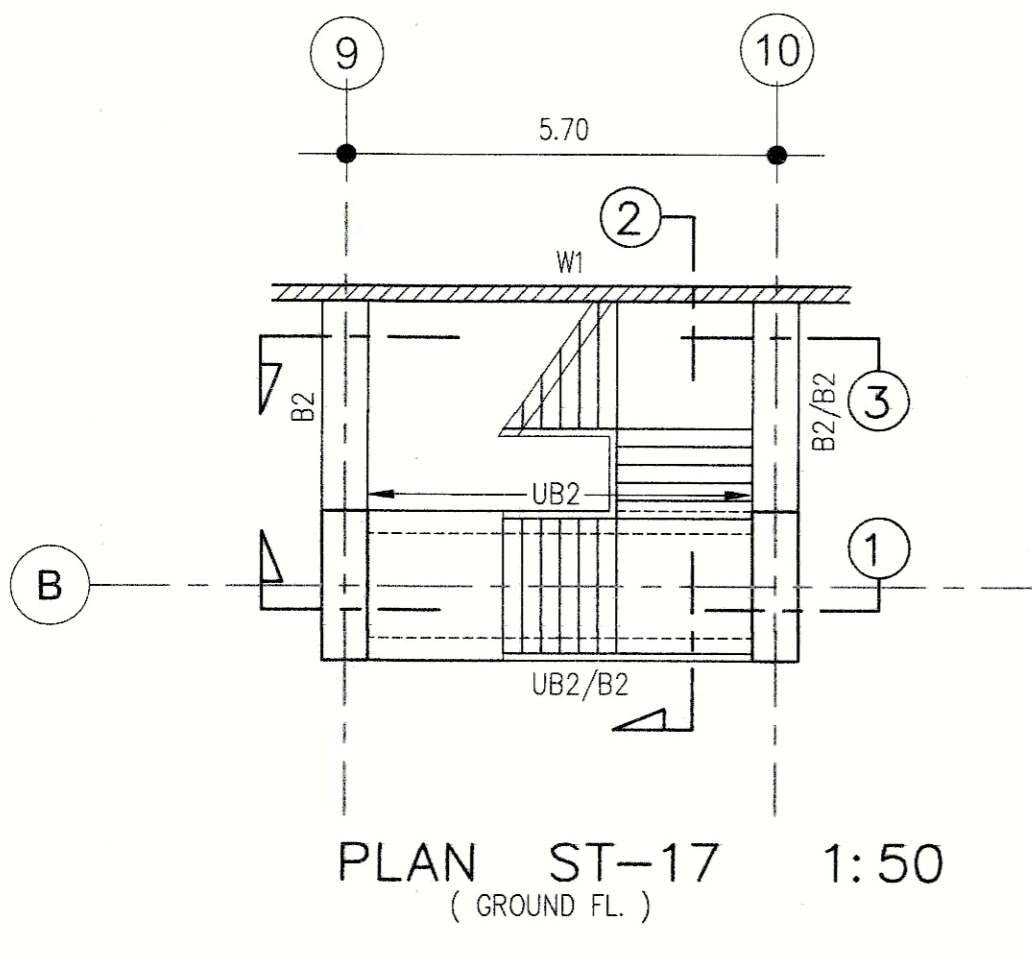
คณะกรรมการตรวจสอบแบบ		AUTHORIZED SIGNATURE
1. นายสุชาติ พรหมทอง	ประธานกรรมการ	
2. นายวิชาญ ภาณุคุณ	กรรมการ	
3. นายวิชาญ ภาณุคุณ	กรรมการ	
4. นายวิชาญ ภาณุคุณ	กรรมการ	
5. นายวิชาญ ภาณุคุณ	กรรมการ	
6. นายวิชาญ ภาณุคุณ	กรรมการ	
7. นายวิชาญ ภาณุคุณ	กรรมการ	
8. นายวิชาญ ภาณุคุณ	กรรมการ	
9. นายวิชาญ ภาณุคุณ	กรรมการ	
10. นายวิชาญ ภาณุคุณ	กรรมการ	
11. นายวิชาญ ภาณุคุณ	กรรมการ	
12. นายวิชาญ ภาณุคุณ	กรรมการ	
13. นายวิชาญ ภาณุคุณ	กรรมการ	

ISSUE/REVISION			
NO.	DESCRIPTION	BY	DATE
1.	แบบร่างสถาปัตย์ - แบบก่อสร้าง	www	30-08-13

DRAWING TITLE

ขยายรายละเอียด บันได 8/9

CHECKED BY	ARCHITECT	SIGNED	DRAWING NO.
PM			S-10-8
PD			
PA			
JC			
DRAWN BY			SCALE
PRINTED DATE	30-08-13		REF. FILE





PROJECT NUMBER RA-13-01

PROJECT NAME อาคารแสดงนิทรรศการ และการสอน
นันทนาการ จำนวน 1 หลัง

OWNER. **UTK** ราชมณฑล
กรุงเทพ

LOCATION.
เลขที่ 2 ถนนพหลโยธิน แขวงทุ่งพญาไท
เขตสายไหม กรุงเทพมหานคร 10120

architects
regal
3249 หมู่บ้านบางนา ซอยสุขุมวิทซอย 13
สำนักงาน บริษัท เรกา จำกัด 11000
TEL +66 (0) 2192-0917
FAX +66 (0) 2192-0918
E-MAIL regal@regalgroup.com

บริษัท เรกา สถาปนิก จำกัด

ARCHITECT	AUTHORIZED SIGNATURE
นายสุชาติ พรหมทอง 7-ธค. 388	
นายวิชาญ กฤษณะ 8-ธค. 2572	
นายวิชาญ พิทยะ 10-ธค. 10742	
นายวิชาญ 16-ธค. 16278	
นายวิชาญ 18-ธค. 15872	
นายวิชาญ 19-ธค. 15872	

STRUCTURAL ENGINEER	
ดร.คณิศร กฤษณะสินธุ์ ธค. 3893	
นายวิชาญ กฤษณะ 18-ธค. 5665	
นายวิชาญ กฤษณะ 18-ธค. 46748	
นายวิชาญ กฤษณะ 18-ธค. 55533	

ELECTRICAL ENGINEER	
นายวิชาญ กฤษณะ 7พค. 859	
นายวิชาญ กฤษณะ 18พค. 4506	

MECHANICAL ENGINEER	
นายวิชาญ กฤษณะ 27พค. 388	
นายวิชาญ กฤษณะ 18พค. 1958	

SANITARY ENGINEER	
นายวิชาญ กฤษณะ 8ธค. 388	
นายวิชาญ กฤษณะ 18ธค. 205	

GENERAL NOTE	
1. THIS DRAWING IS THE PROPERTY OF ARCHITECTS 40 LIMITED. NONE OF ITS AFFILIATES, IT IS ISSUED SUBJECT TO BE RETURNED TO ARCHITECTS 40 LIMITED AND IS NOT TO BE USED EXCEPT IN CONNECTION WITH THE PROJECT FOR WHICH IT IS PREPARED.	
2. DO NOT SCALE THIS DRAWING. USE FIGURED DIMENSIONS ONLY.	

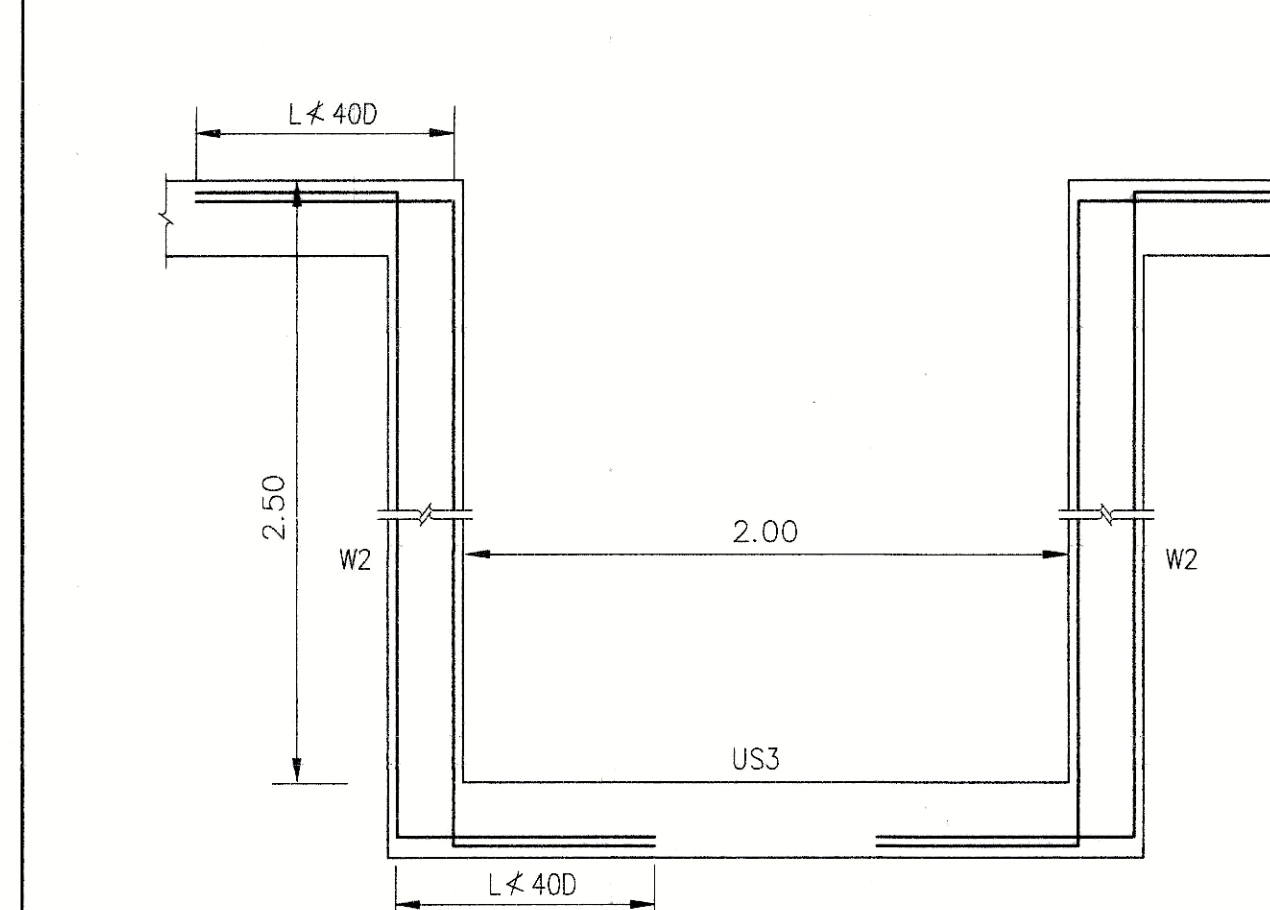
PERSONNEL OF ARCHITECTS 40 LIMITED		AUTHORIZED SIGNATURE
1. นายวิชาญ กฤษณะ 18พค. 1958	กรรมการ	
2. นายวิชาญ กฤษณะ 18พค. 1958	กรรมการ	
3. นายวิชาญ กฤษณะ 18พค. 1958	กรรมการ	
4. นายวิชาญ กฤษณะ 18พค. 1958	กรรมการ	
5. นายวิชาญ กฤษณะ 18พค. 1958	กรรมการ	
6. นายวิชาญ กฤษณะ 18พค. 1958	กรรมการ	
7. นายวิชาญ กฤษณะ 18พค. 1958	กรรมการ	
8. นายวิชาญ กฤษณะ 18พค. 1958	กรรมการ	
9. นายวิชาญ กฤษณะ 18พค. 1958	กรรมการ	
10. นายวิชาญ กฤษณะ 18พค. 1958	กรรมการ	
11. นายวิชาญ กฤษณะ 18พค. 1958	กรรมการ	
12. นายวิชาญ กฤษณะ 18พค. 1958	กรรมการ	
13. นายวิชาญ กฤษณะ 18พค. 1958	กรรมการ	

ISSUE/REVISION NO.	DESCRIPTION	BY	DATE
1	แบบแปลนสถาปัตย์ - แบบก่อสร้าง	www	30-08-13

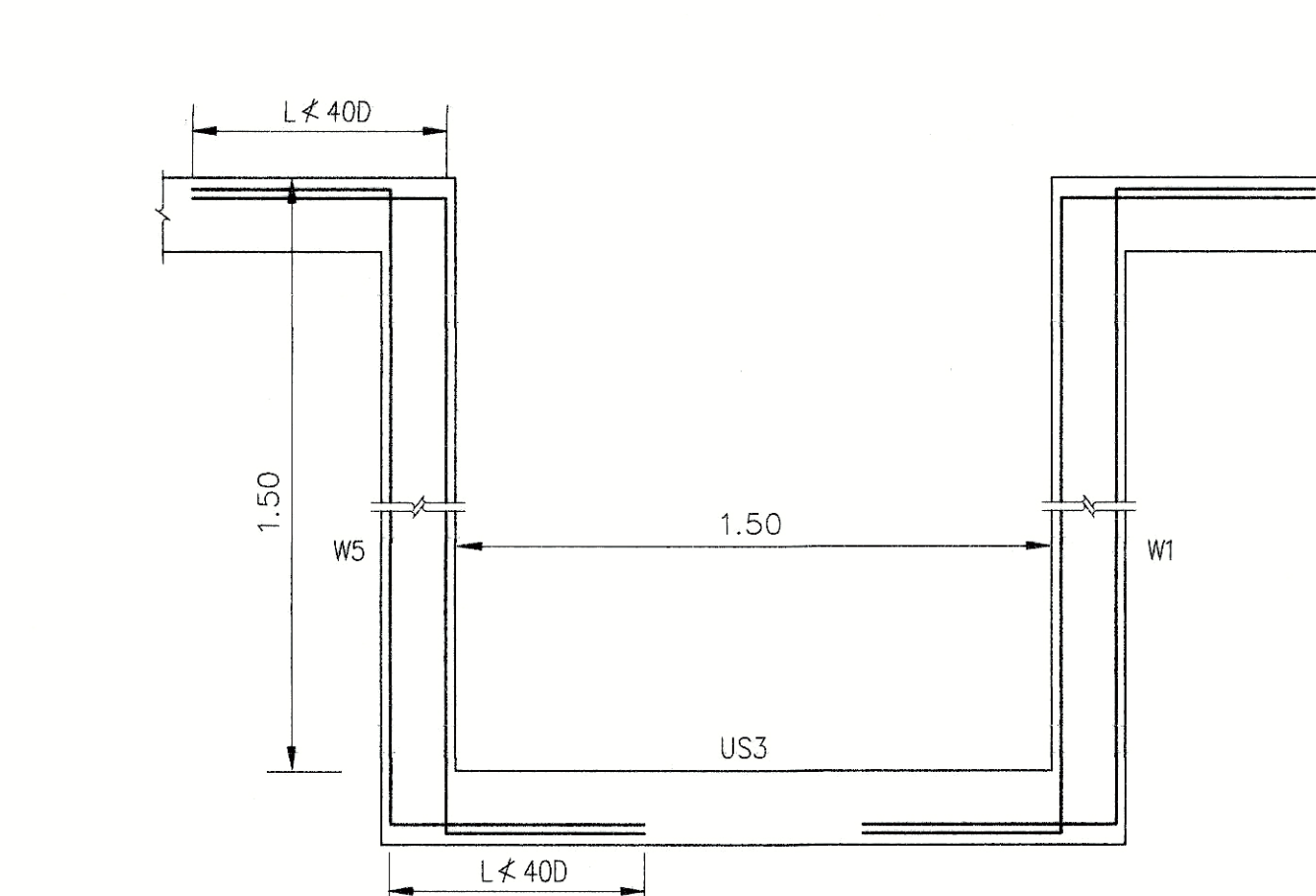
DRAWING TITLE	
ขยายรายละเอียด บันได 9/9	

CHECKED BY	SIGNED	DRAWING NO.
ARCHITECT		S-10-9
PM		
PD		
PA		
JC		

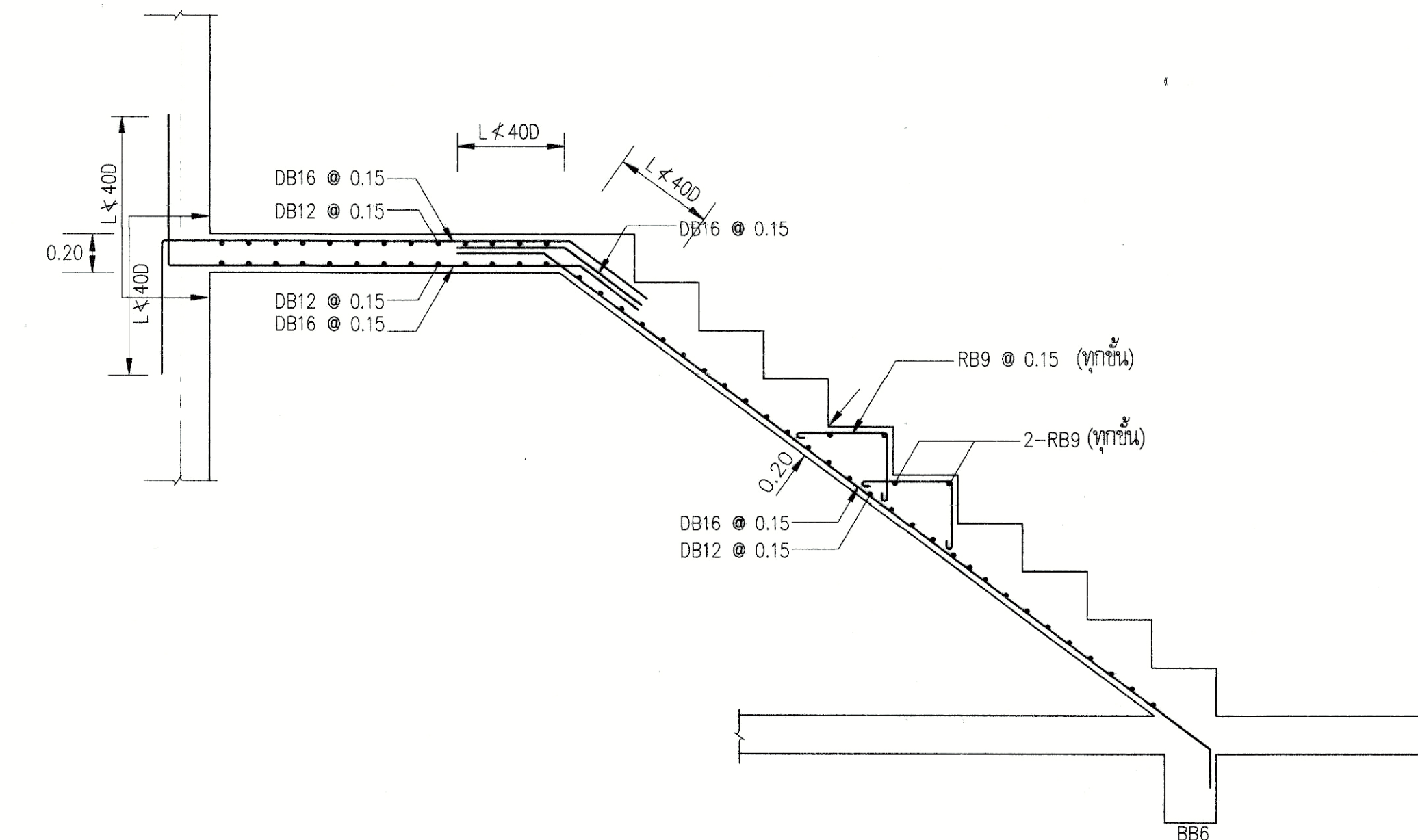
DRAWN BY	SCALE
PRINTED DATE 30-08-13	REF. FILE



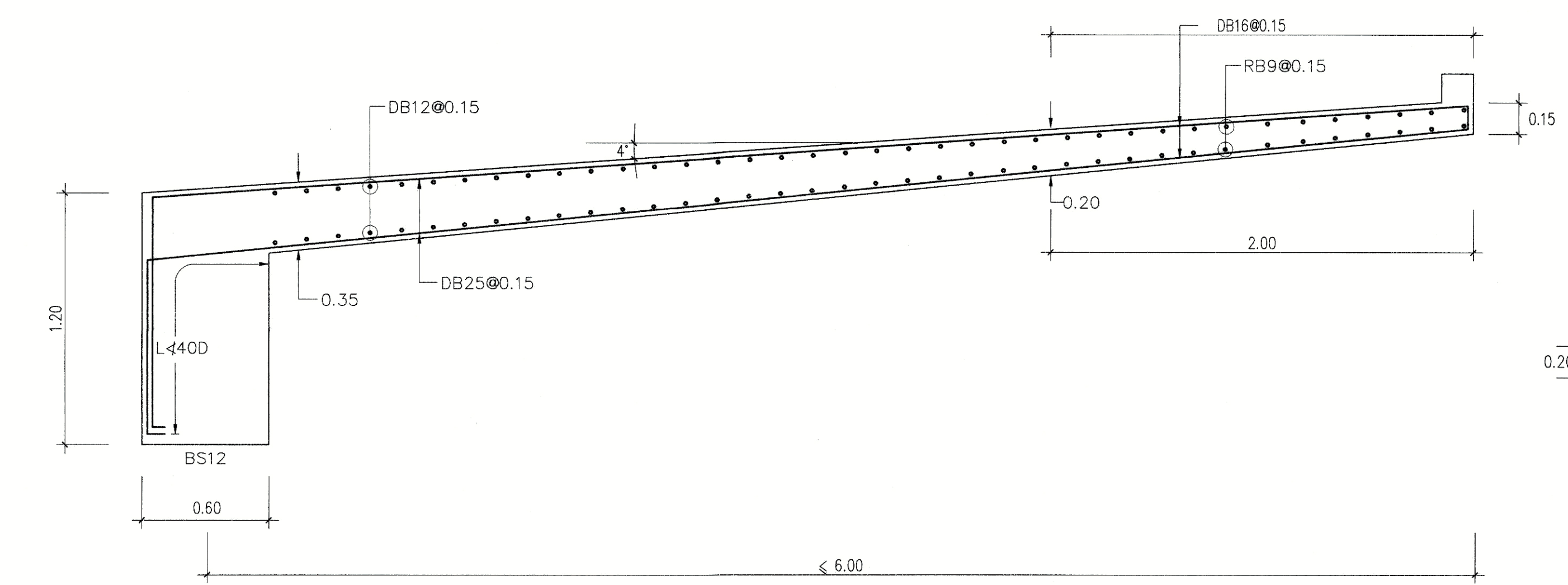
SECTION U1 1:20



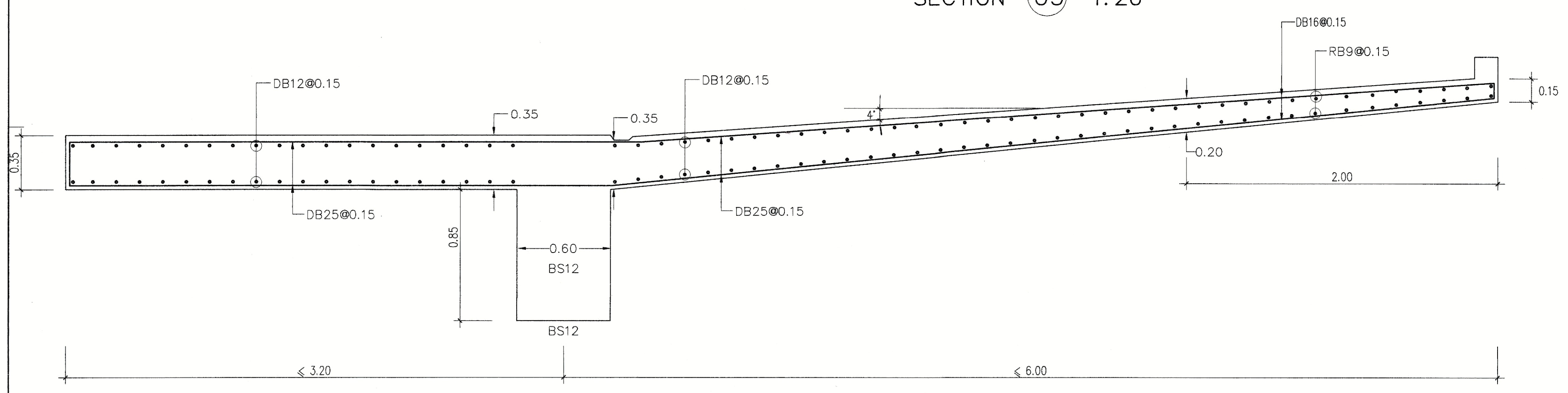
SECTION U2 1:20



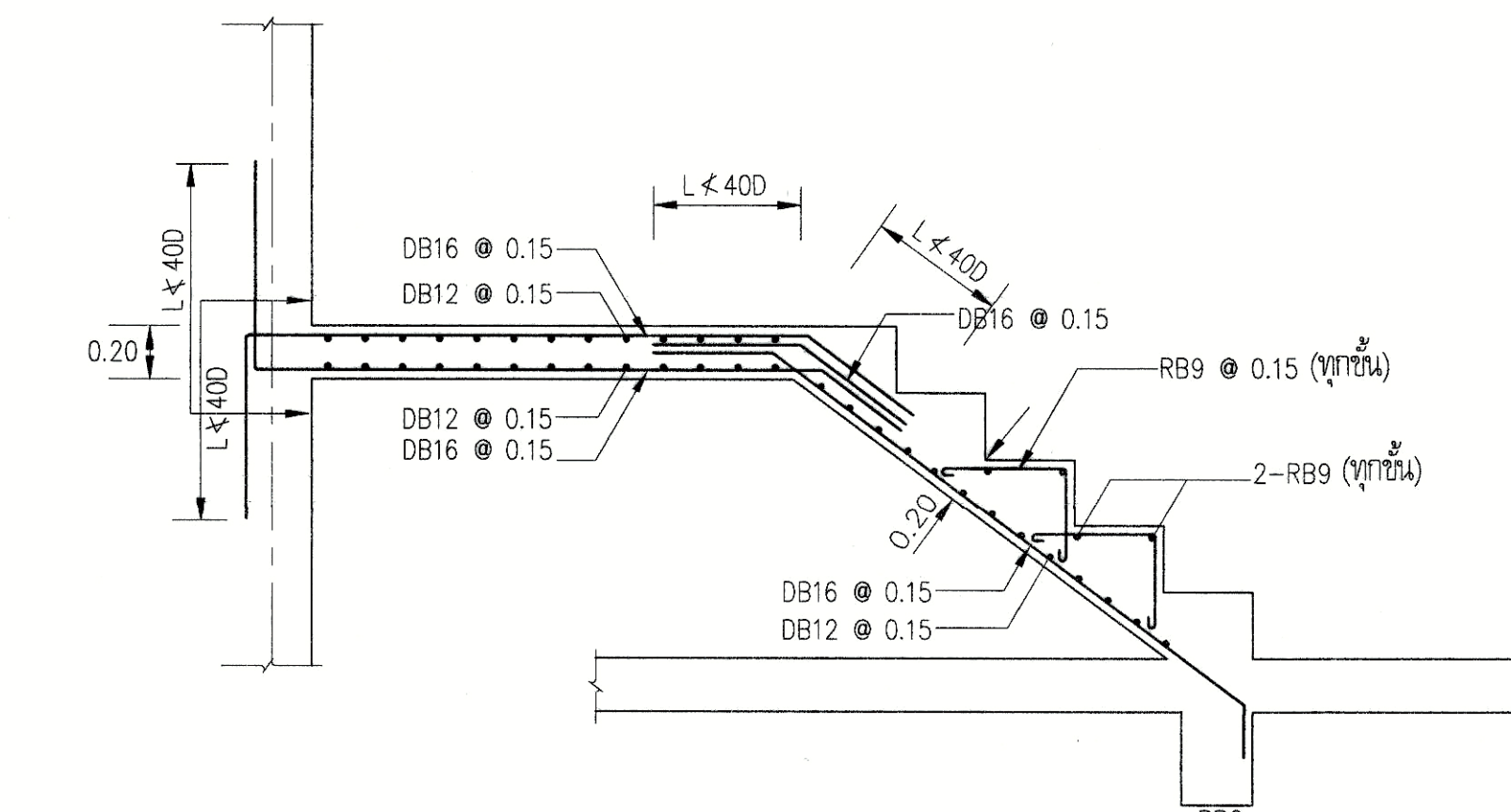
SECTION U5 1:20 (ST-SWIM)



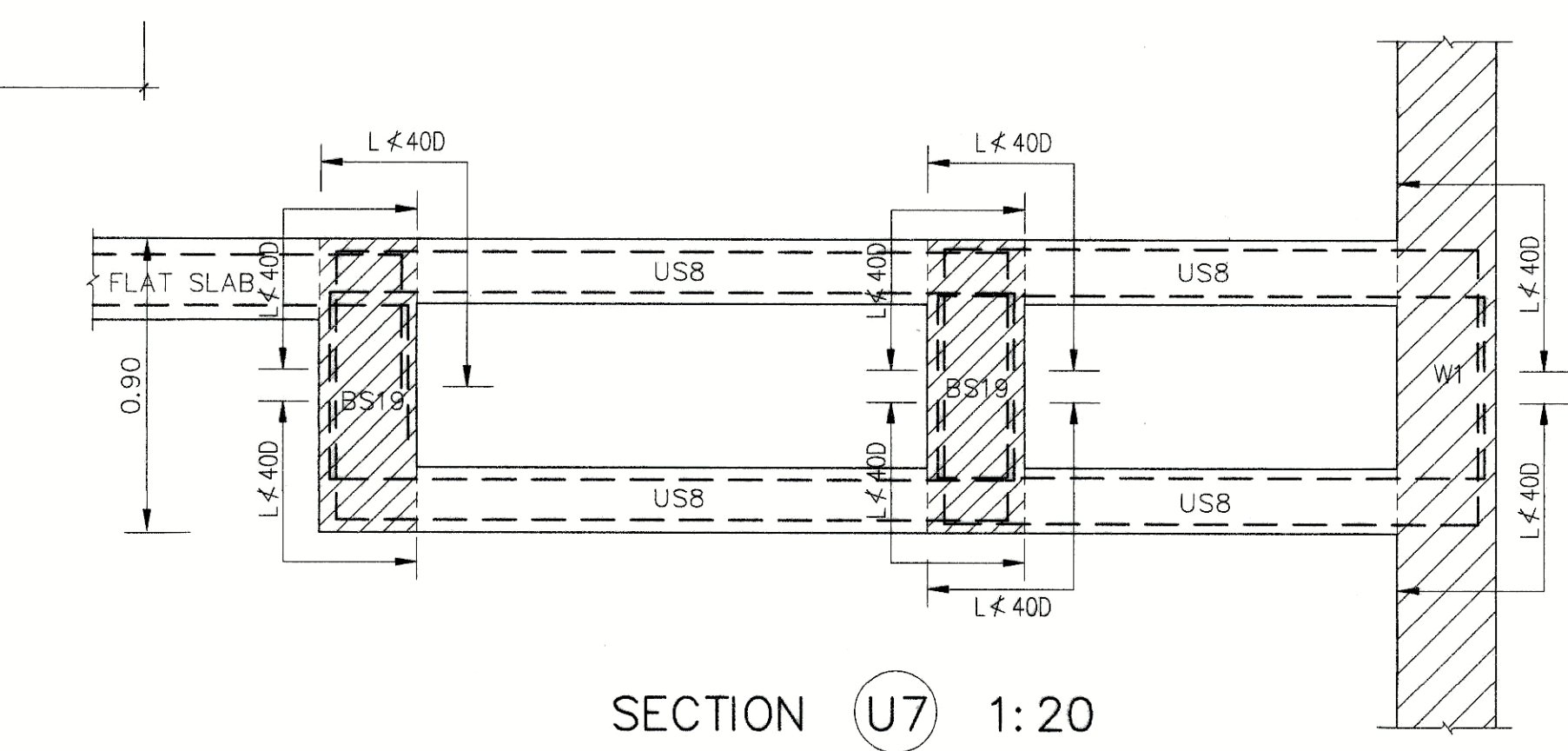
SECTION U3 1:20



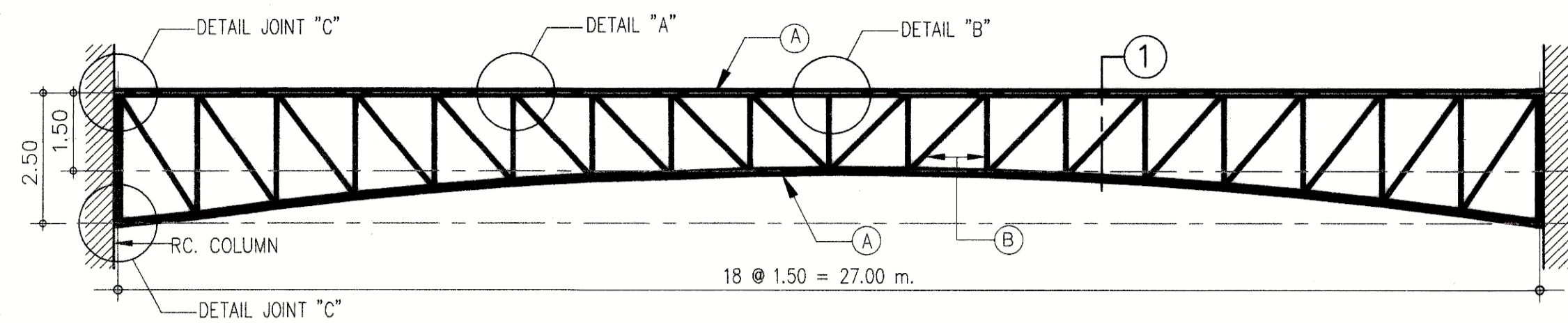
SECTION U4 1:20



SECTION U6 1:20 (ST-SWIM)

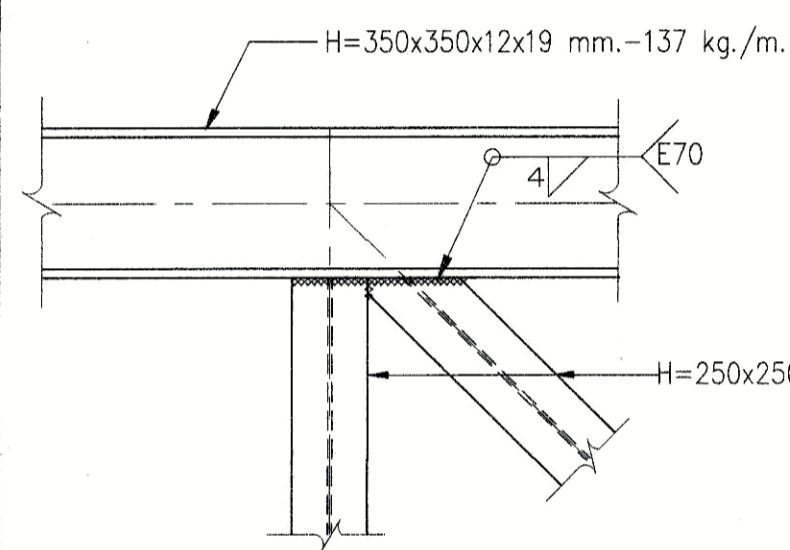


SECTION U7 1:20

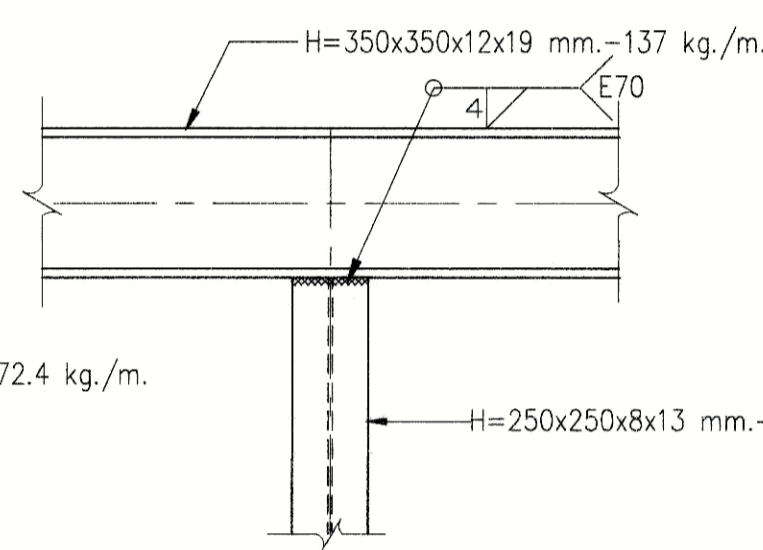


DETAIL T1 1:100

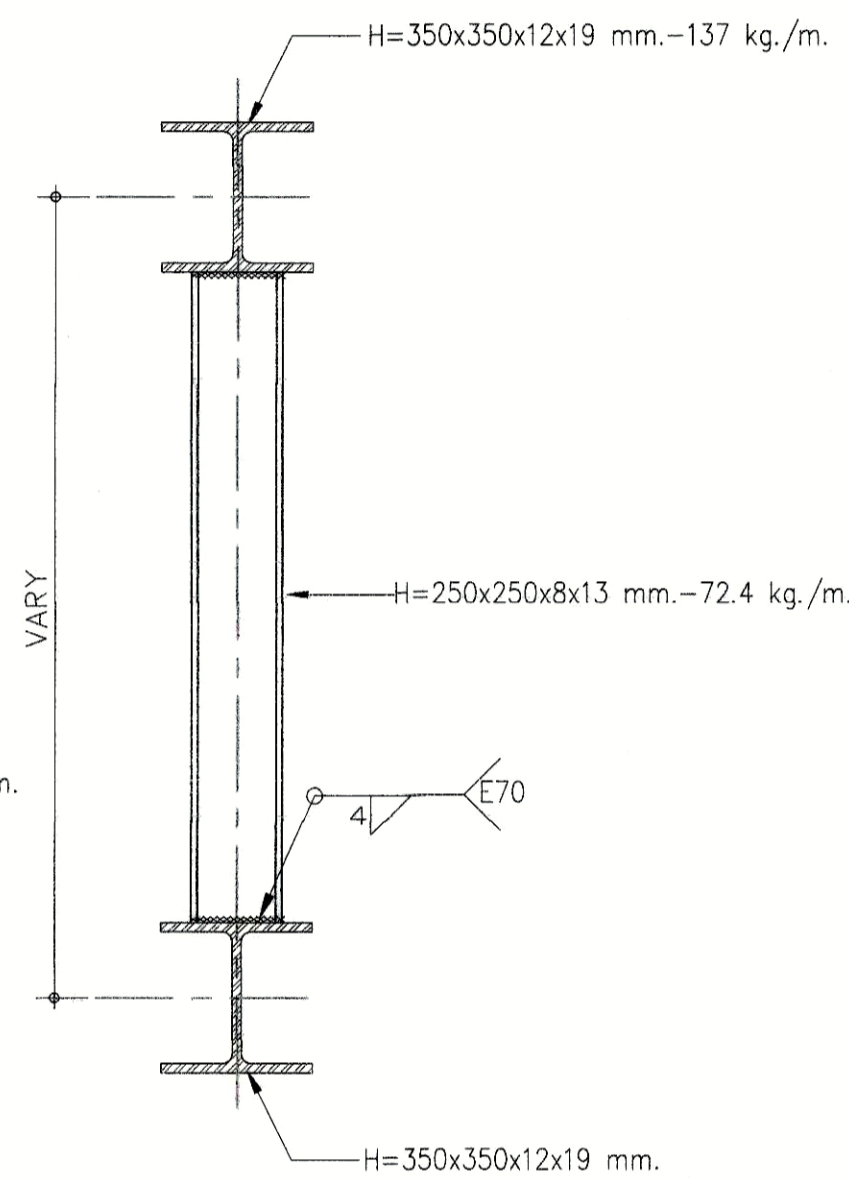
- Ⓐ = H=350x350x12x19 mm.-137 kg./m.
- Ⓑ = H=250x250x8x13 mm.-72.4 kg./m.



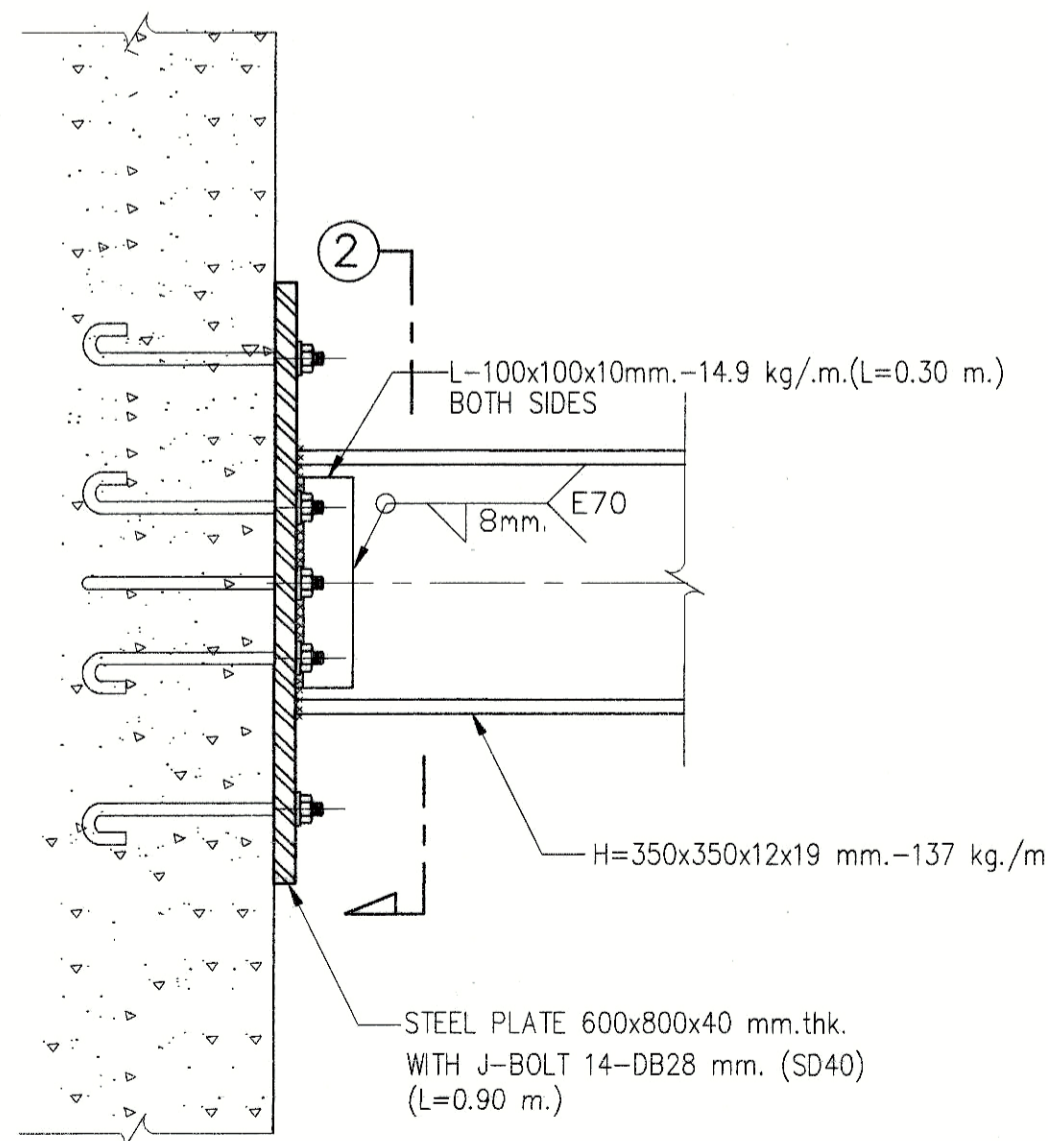
DETAIL "A"



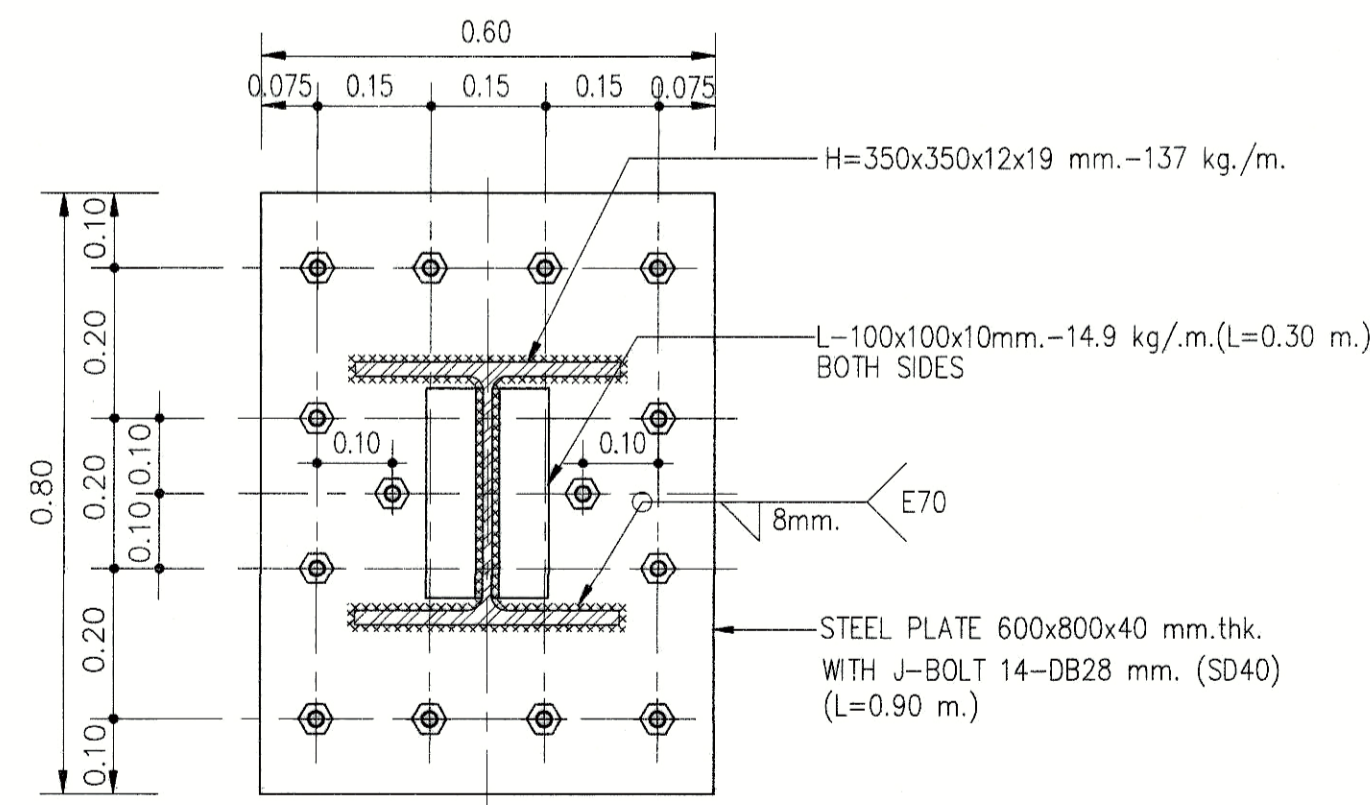
DETAIL "B"



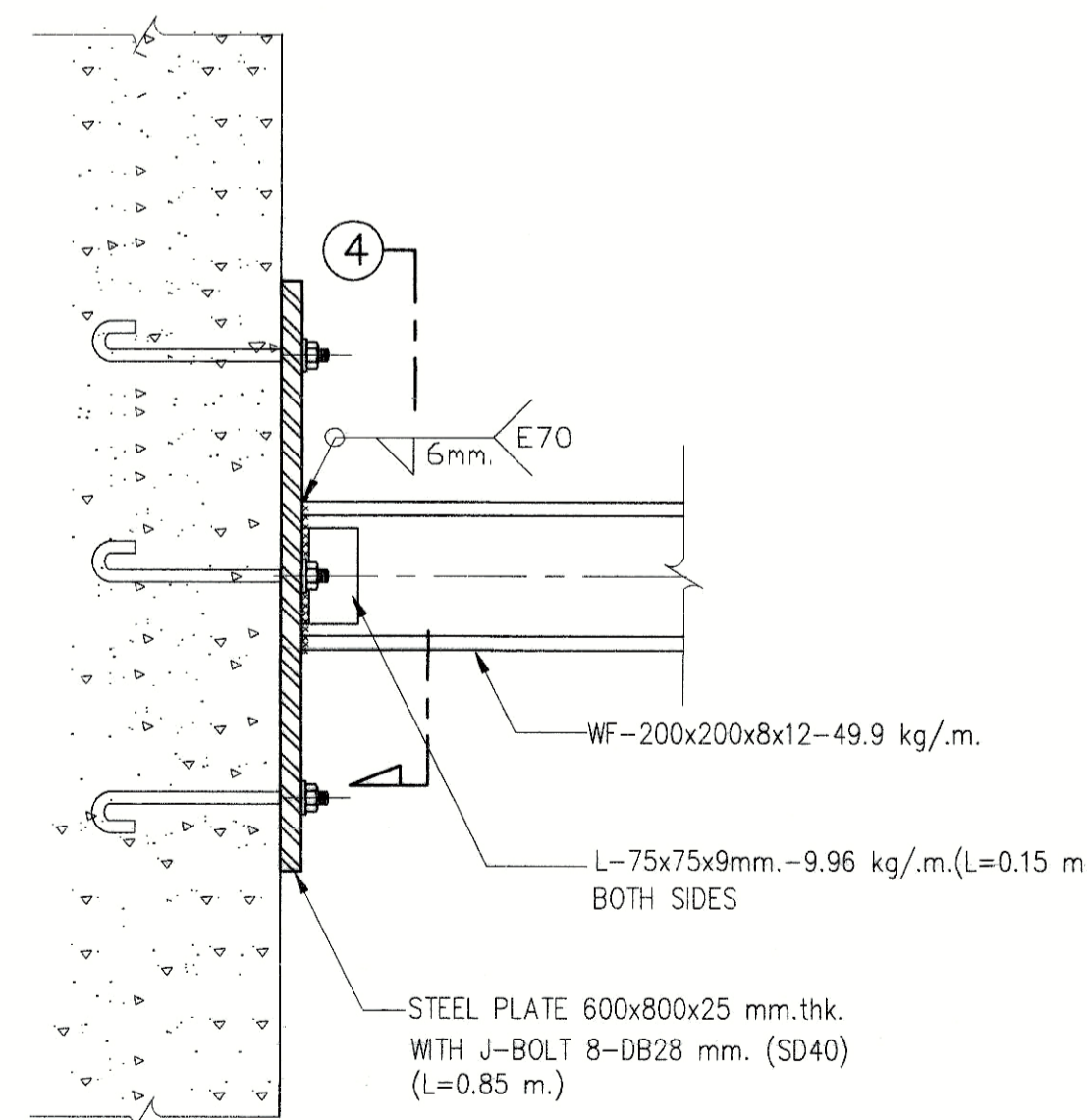
SECTION ①



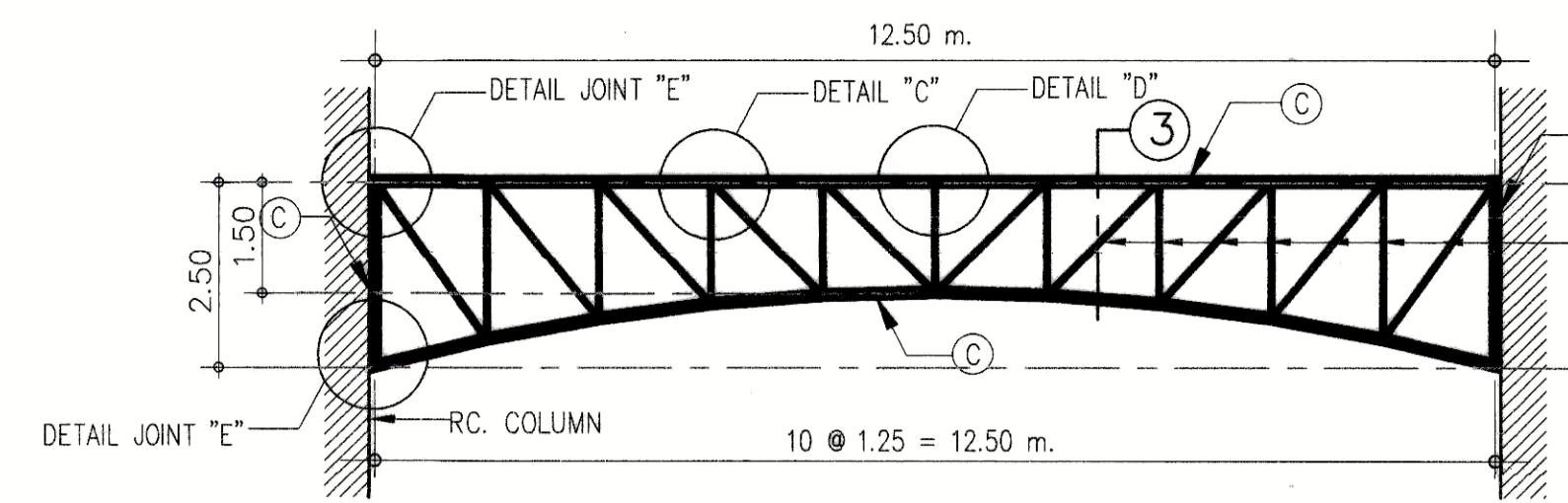
DETAIL JOINT "C"



SECTION ② 1:10

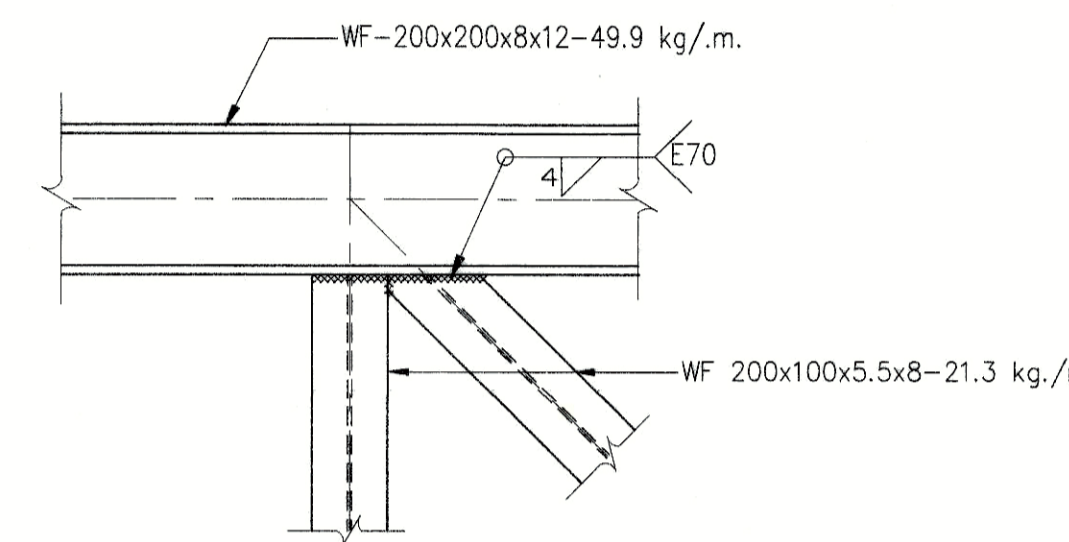


DETAIL JOINT "E"

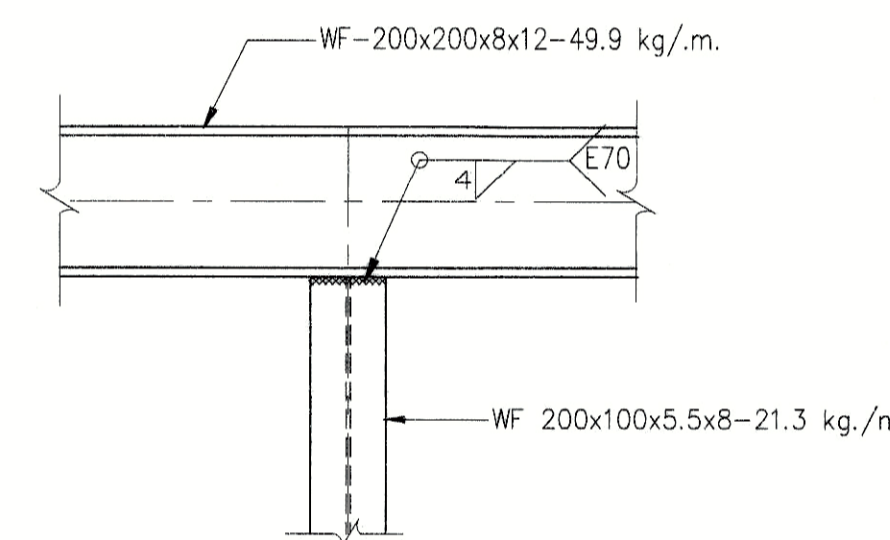


DETAIL T2 1:100

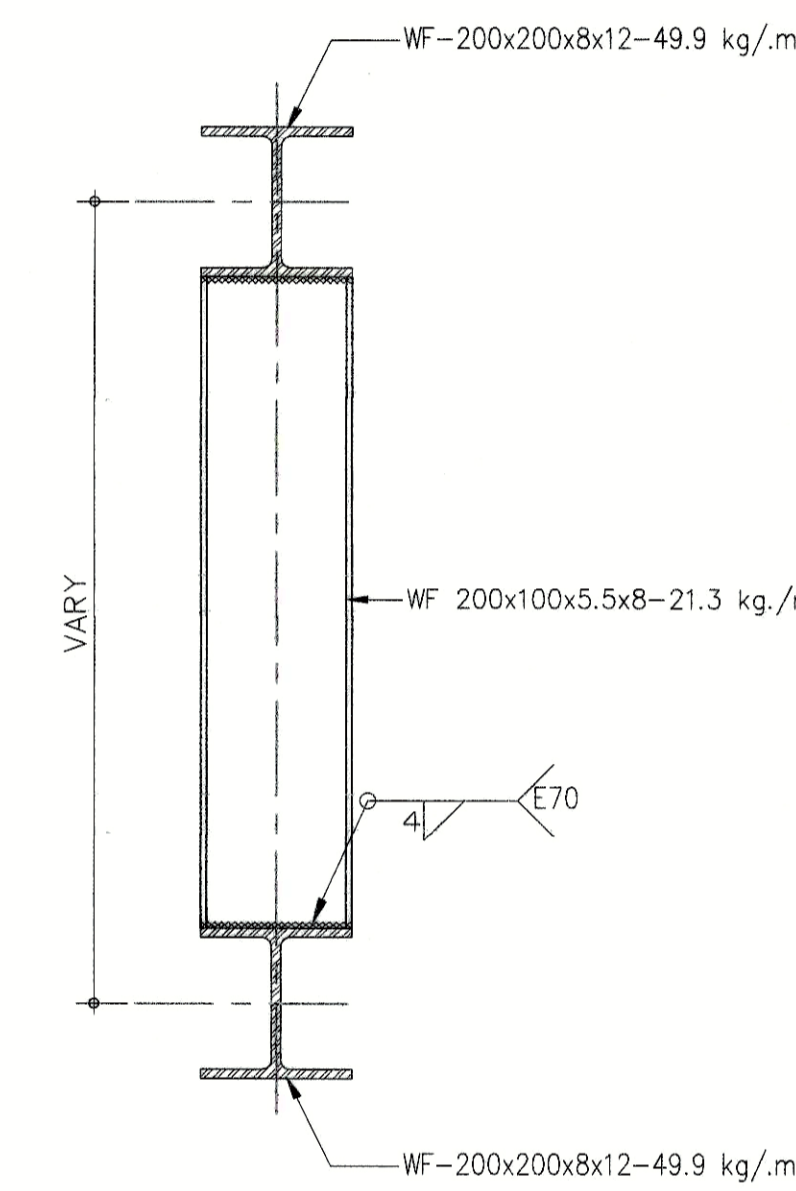
- Ⓒ = WF 200x200x8x12-49.9 kg./m.
- Ⓓ = WF 200x100x5.5x8-21.3 kg./m.



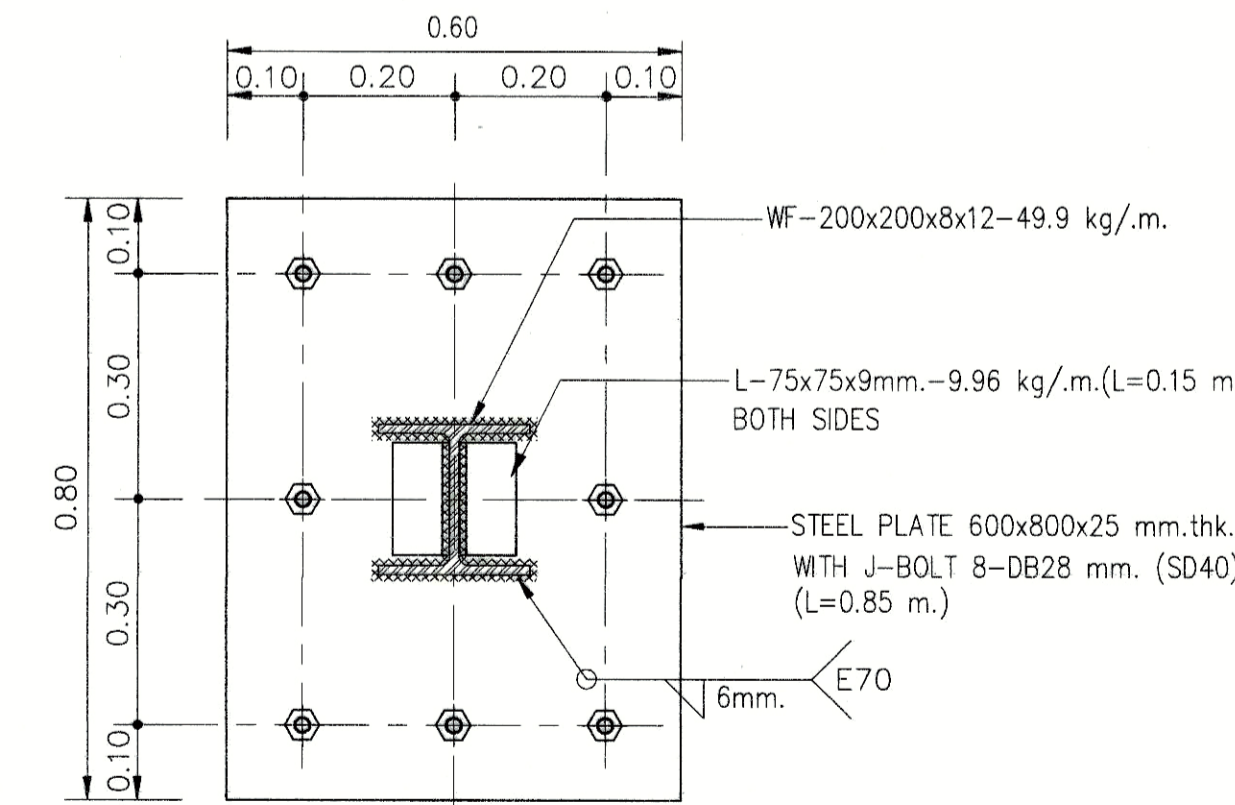
DETAIL "C"



DETAIL "D"



SECTION ③



SECTION ④ 1:10



PROJECT NUMBER RA-13-01
PROJECT NAME

อาคารแสดงนิทรรศการ และการสอน
นิทรรศการ จำนวน 1 หลัง

OWNER: **LTK** ราชมงคล
กรุงเทพ

LOCATION:
เลขที่ 2 ถนนบางลำไย แขวงทุ่งมหาเมฆ
เขตสาทร กรุงเทพมหานคร 10120

architects
regal
3219 หมู่บ้านบางลำไยซอย 11
ต.บางลำไย เขตสาทร กรุงเทพฯ 11000
TEL: +66 (0) 2182-0917
FAX: +66 (0) 2182-0918
E-MAIL: regalarchitects@gmail.com

บริษัท เรขา สถาปนิก จำกัด

ARCHITECT	AUTHORIZED SIGNATURE
นายสุวิทย์ พรหมพร	ว.ศ.ช. 398
นายวิชาญ ทรัพย์	ว.ศ.ช. 2572
นายวิวัฒน์ ทรัพย์	ว.ศ.ช. 10742
นายชัชชาติ ทรัพย์	ว.ศ.ช. 15278
นายวิภาดา ทรัพย์	ว.ศ.ช. 15872

STRUCTURAL ENGINEER	AUTHORIZED SIGNATURE
นายสุวิทย์ พรหมพร	ว.ศ.ช. 3693
นายวิชาญ ทรัพย์	ว.ศ.ช. 5665
นายวิวัฒน์ ทรัพย์	ว.ศ.ช. 46748
นายชัชชาติ ทรัพย์	ว.ศ.ช. 55033

ELECTRICAL ENGINEER	AUTHORIZED SIGNATURE
นายวิชาญ ทรัพย์	ว.ศ.ช. 859
นายวิวัฒน์ ทรัพย์	ว.ศ.ช. 4506

MECHANICAL ENGINEER	AUTHORIZED SIGNATURE
นายวิชาญ ทรัพย์	ว.ศ.ช. 398
นายวิวัฒน์ ทรัพย์	ว.ศ.ช. 1958

SANITARY ENGINEER	AUTHORIZED SIGNATURE
นายวิชาญ ทรัพย์	ว.ศ.ช. 368
นายวิวัฒน์ ทรัพย์	ว.ศ.ช. 205

GENERAL NOTE
1. THIS DRAWING IS THE PROPERTY OF ARCHITECTS 49 LIMITED OR ONE OF ITS AFFILIATES. IT IS ISSUED EXACTLY TO THE ORDER AND IS NOT TO BE USED EXCEPT IN CONNECTION WITH THE PROJECT FOR WHICH IT IS INTENDED.
2. DO NOT SCALE THIS DRAWING. USE FIGURED DIMENSIONS ONLY.

PERSONNEL	AUTHORIZED SIGNATURE
1. นายวิชาญ ทรัพย์	ว.ศ.ช. 398
2. นายวิชาญ ทรัพย์	ว.ศ.ช. 398
3. นายวิชาญ ทรัพย์	ว.ศ.ช. 398
4. นายวิชาญ ทรัพย์	ว.ศ.ช. 398
5. นายวิชาญ ทรัพย์	ว.ศ.ช. 398
6. นายวิชาญ ทรัพย์	ว.ศ.ช. 398
7. นายวิชาญ ทรัพย์	ว.ศ.ช. 398
8. นายวิชาญ ทรัพย์	ว.ศ.ช. 398
9. นายวิชาญ ทรัพย์	ว.ศ.ช. 398
10. นายวิชาญ ทรัพย์	ว.ศ.ช. 398
11. นายวิชาญ ทรัพย์	ว.ศ.ช. 398
12. นายวิชาญ ทรัพย์	ว.ศ.ช. 398
13. นายวิชาญ ทรัพย์	ว.ศ.ช. 398

ISSUE/REVISION	DESCRIPTION	BY	DATE
1	แบบแปลนสถาปัตย์ - แบบก่อสร้าง	www	30-08-13

CHECKED BY	ARCHITECT	SIGNED	DRAWING NO.
PM			S-11-1
PD			
PA			
JC			

DRAWING TITLE	SCALE	REF. FILE
ขยายรายละเอียด TRUSS		
1/9		
PRINTED DATE 30-08-13		



PROJECT NUMBER RA-13-01

PROJECT NAME

อาคารแสดงนิทรรศการ และการสอน
ในแผนกการ จำนวน 1 หลัง

OWNER: **LTK** ราชมณฑล
กรุงเทพ

LOCATION:
เลขที่ 2 ถนนพหลโยธิน แขวงทุ่งพญาศรี
เขตจตุจักร กรุงเทพมหานคร 10120

architects
regal
3098 หมู่บ้านบางบัวดินซอยสุขุมวิท
ซอยสุขุมวิทซอย 11 ซอยสุขุมวิท 11100
TEL. +66 (0) 2182-0617
FAX. +66 (0) 2182-0918
E-MAIL. regalarchitect@regal.com

บริษัท เรกา สถาปนิก จำกัด

ARCHITECT	AUTHORIZED SIGNATURE
นายสุวิทย์ พรหมคุณ 2-ธช 398	
นายวิเชียร กานตนะ 5-ธช 2572	
นายจตุรนต์ชัย พิเศษชัยเพชร 5-ธช 10742	
นายสุวิทย์ พุฒิสวัสดิ์ 5-ธช 16278	
นายสมชาย เกตุวงศ์ 5-ธช 15872	
นางสาววิภาศิกา พิเศษพิทักษ์	

STRUCTURAL ENGINEER	AUTHORIZED SIGNATURE
จตุตถ ภาณุคุณวิเศษ 5-ธ 3693	
บุญเต็ม เสงี่ยมสุพรรณ 5-ธ 5665	
นิพนธ์ สุทธิบุญ 5-ธ 48748	
นิรันดร์ หงษ์งามจรัส 5-ธ 55033	

ELECTRICAL ENGINEER	AUTHORIZED SIGNATURE
วิฑูรย์ แสนอภัย 5-ธ 1021	

MECHANICAL ENGINEER	AUTHORIZED SIGNATURE
เชษฐกร จิตอาสา 5-ธ 398	
ชลร พิภพวิเศษ 5-ธ 1958	

SANITARY ENGINEER	AUTHORIZED SIGNATURE
ศุภกรพร วุฒิชัย 5-ธ 368	
นิรันดร์ ตั้งเสถียร 5-ธ 205	

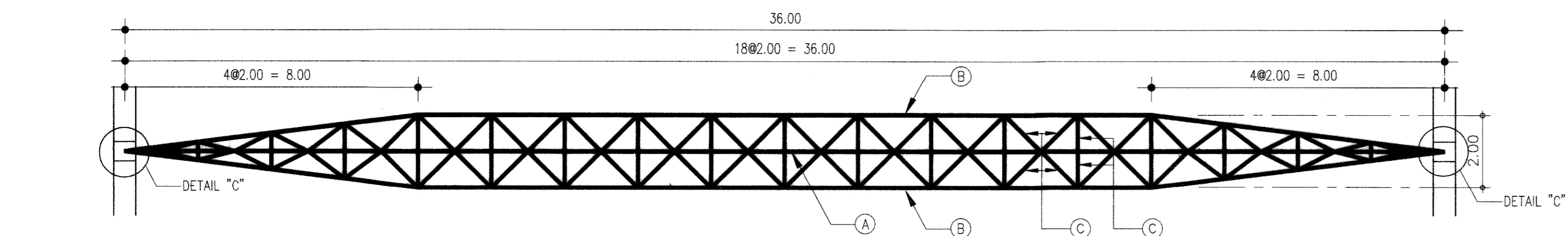
GENERAL NOTE	AUTHORIZED SIGNATURE
1. THIS DRAWING IS THE PROPERTY OF ARCHITECTS & ENGINEERS LIMITED OR ONE OF ITS AFFILIATES. IT IS ISSUED SUBJECT TO RETURN UPON DEMAND AND IS NOT TO BE USED EXCEPT IN CONNECTION WITH THE PROJECT FOR WHICH IT IS INTENDED.	
2. DO NOT SCALE THIS DRAWING. USE FIGURED DIMENSIONS ONLY.	

PERSONNEL	AUTHORIZED SIGNATURE
1. นายสุวิทย์ พรหมคุณ ราชมณฑลกรุงเทพ	
2. นายวิเชียร กานตนะ ราชมณฑลกรุงเทพ	
3. นายจตุรนต์ชัย พิเศษชัยเพชร ราชมณฑลกรุงเทพ	
4. นายสุวิทย์ พุฒิสวัสดิ์ ราชมณฑลกรุงเทพ	
5. นายสมชาย เกตุวงศ์ ราชมณฑลกรุงเทพ	
6. นายสุวิทย์ พรหมคุณ ราชมณฑลกรุงเทพ	
7. นายวิเชียร กานตนะ ราชมณฑลกรุงเทพ	
8. นายสุวิทย์ พรหมคุณ ราชมณฑลกรุงเทพ	
9. นายสุวิทย์ พรหมคุณ ราชมณฑลกรุงเทพ	
10. นายสุวิทย์ พรหมคุณ ราชมณฑลกรุงเทพ	
11. นายสุวิทย์ พรหมคุณ ราชมณฑลกรุงเทพ	
12. นายสุวิทย์ พรหมคุณ ราชมณฑลกรุงเทพ	
13. นายสุวิทย์ พรหมคุณ ราชมณฑลกรุงเทพ	

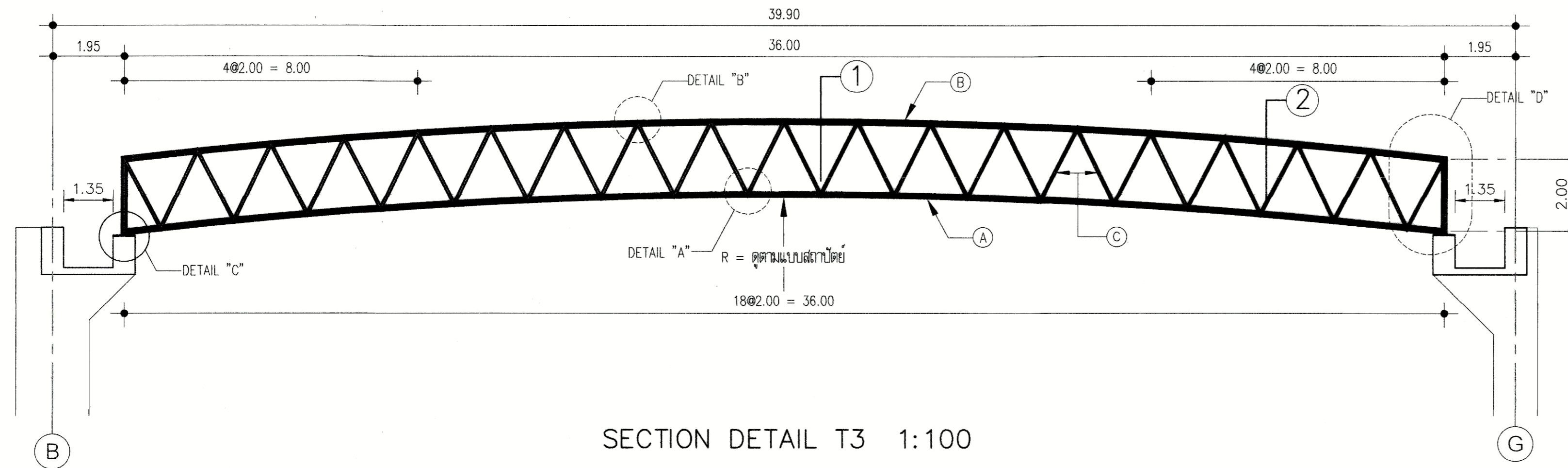
ISSUE/REVISION	DESCRIPTION	BY	DATE
1	แบบร่างสถาปัตย์ - แบบก่อสร้าง	***	30-08-13

CHECKED BY	SIGNED	DRAWING NO.
ARCHITECT		S-11-2
PM		
PD		
PA		
JC		

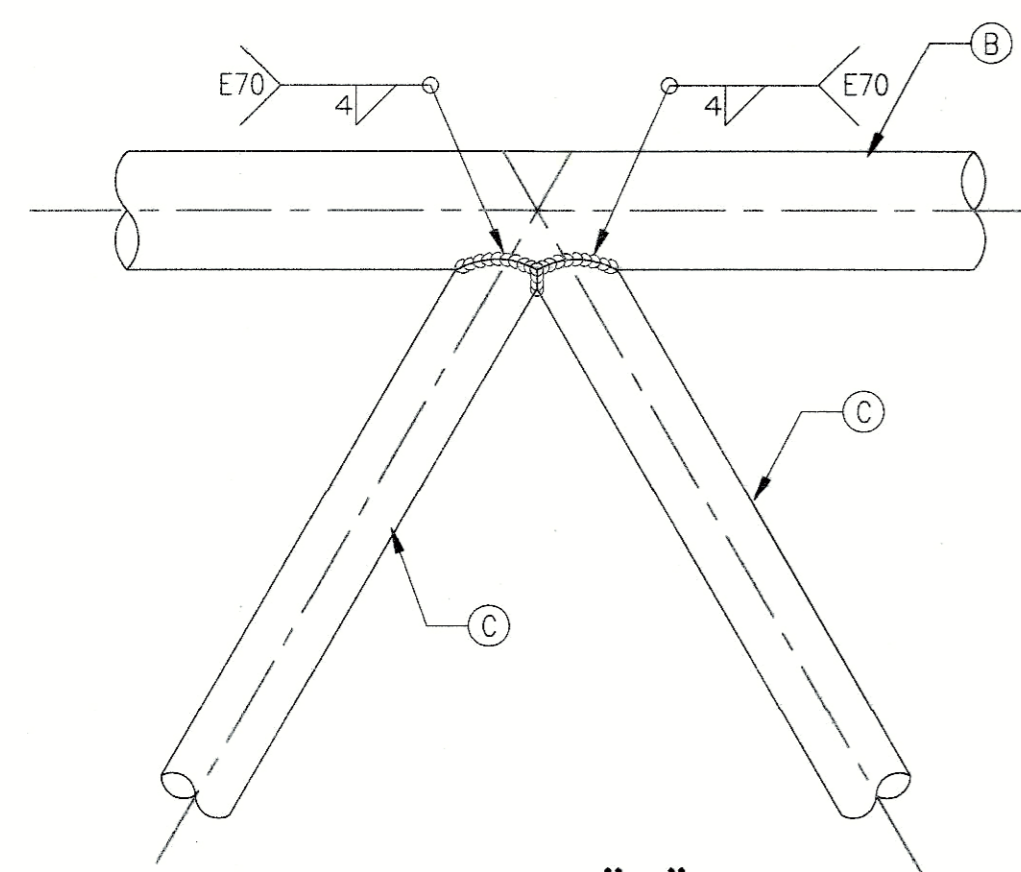
DRAWING TITLE	SCALE	REF. FILE
ขยายรายละเอียด TRUSS 2/9		
DRAWN BY	SCALE	
PRINTED DATE 30-08-13	REF. FILE	



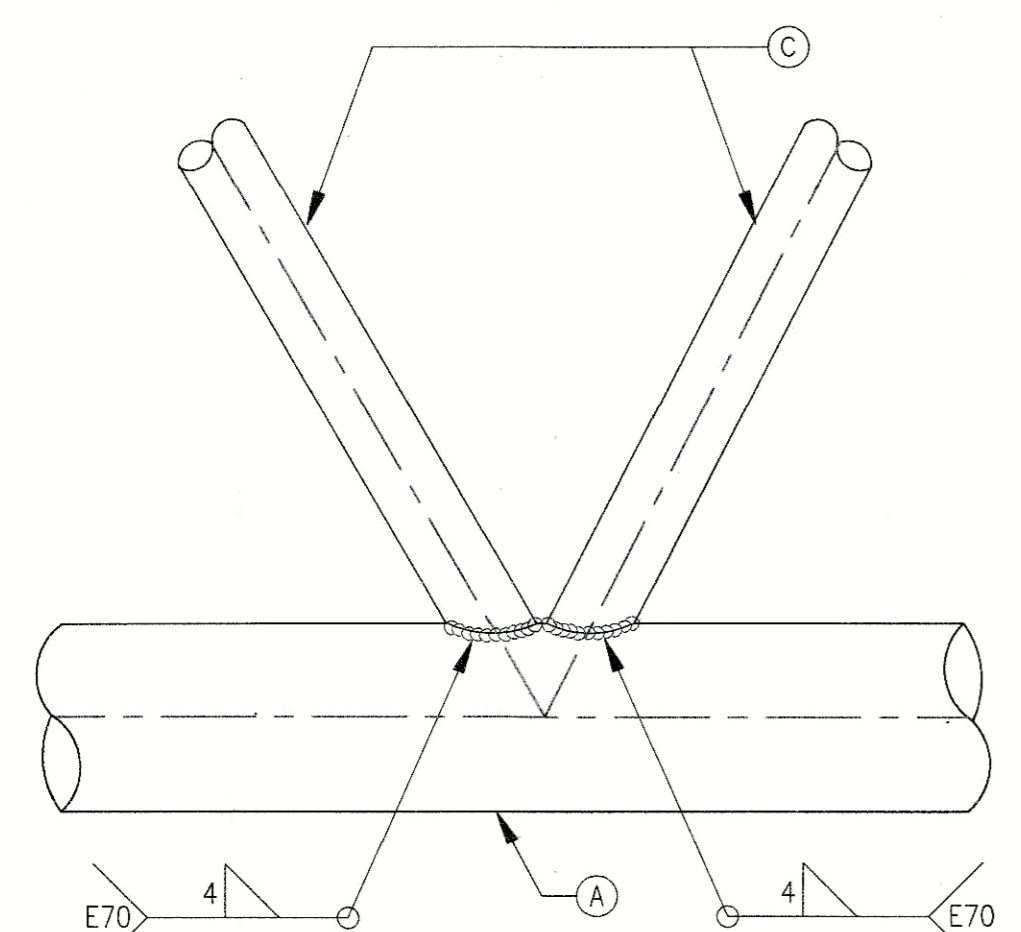
PLAN T3 1:100



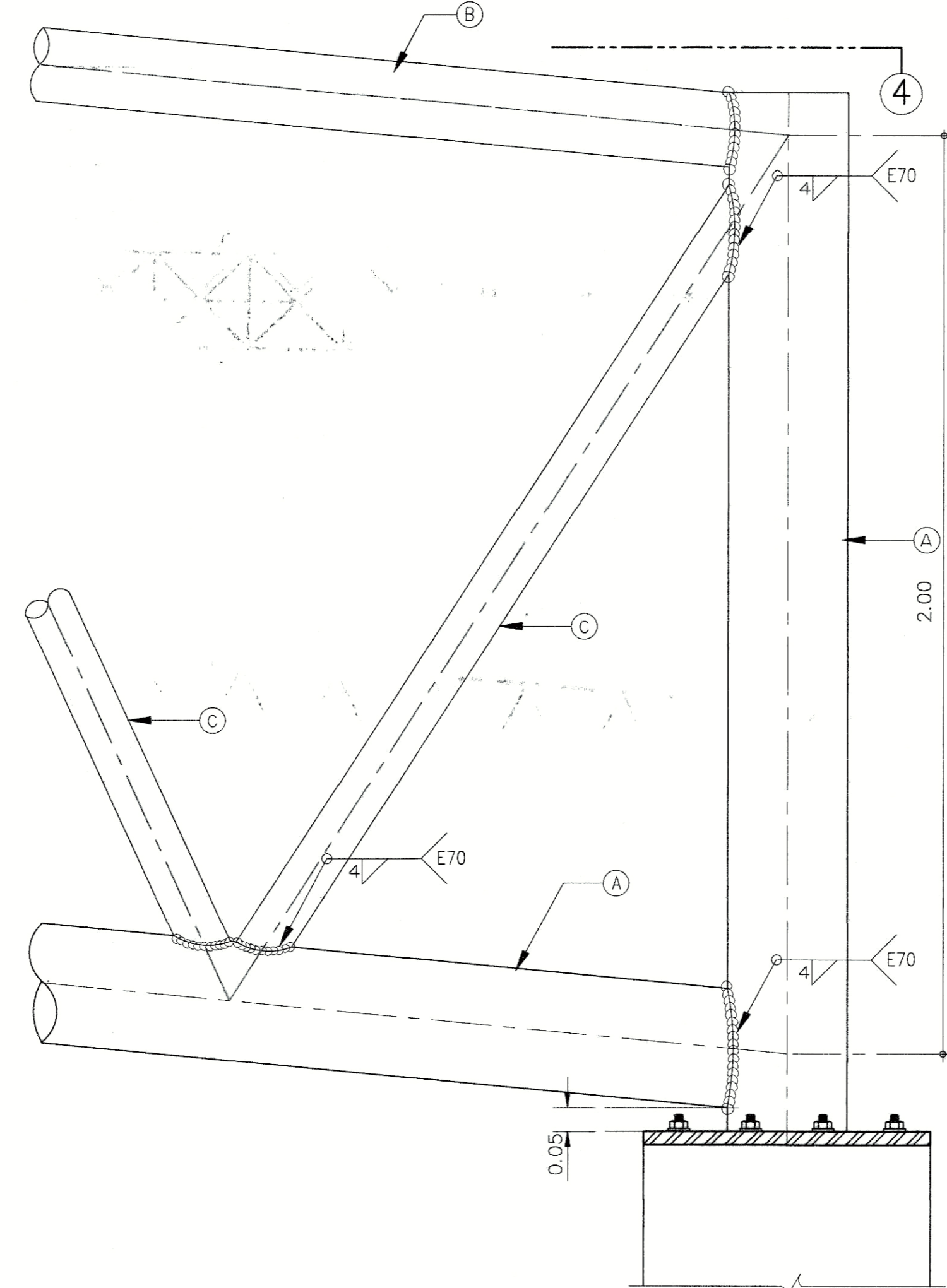
SECTION DETAIL T3 1:100



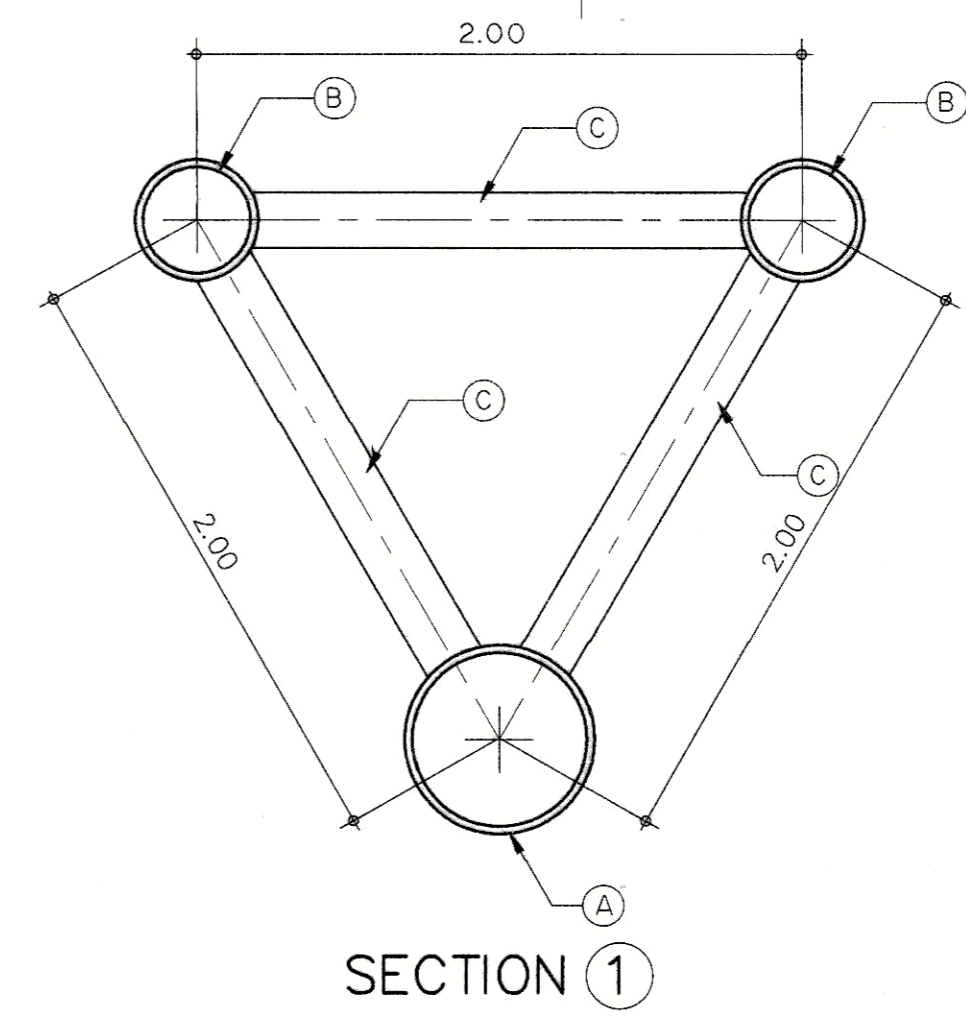
DETAIL "B"



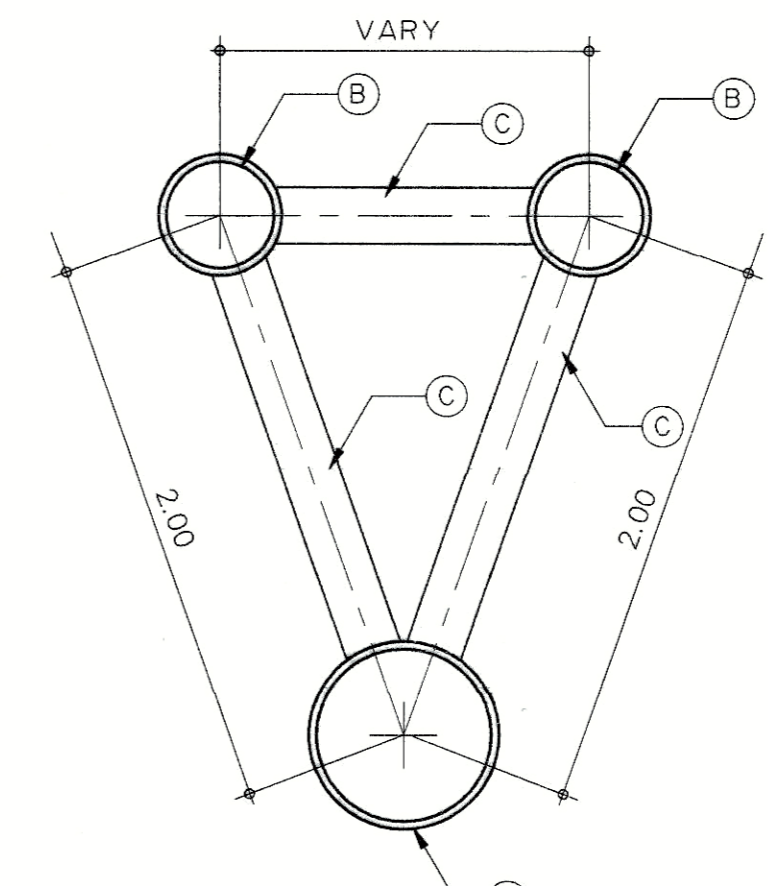
DETAIL "A"



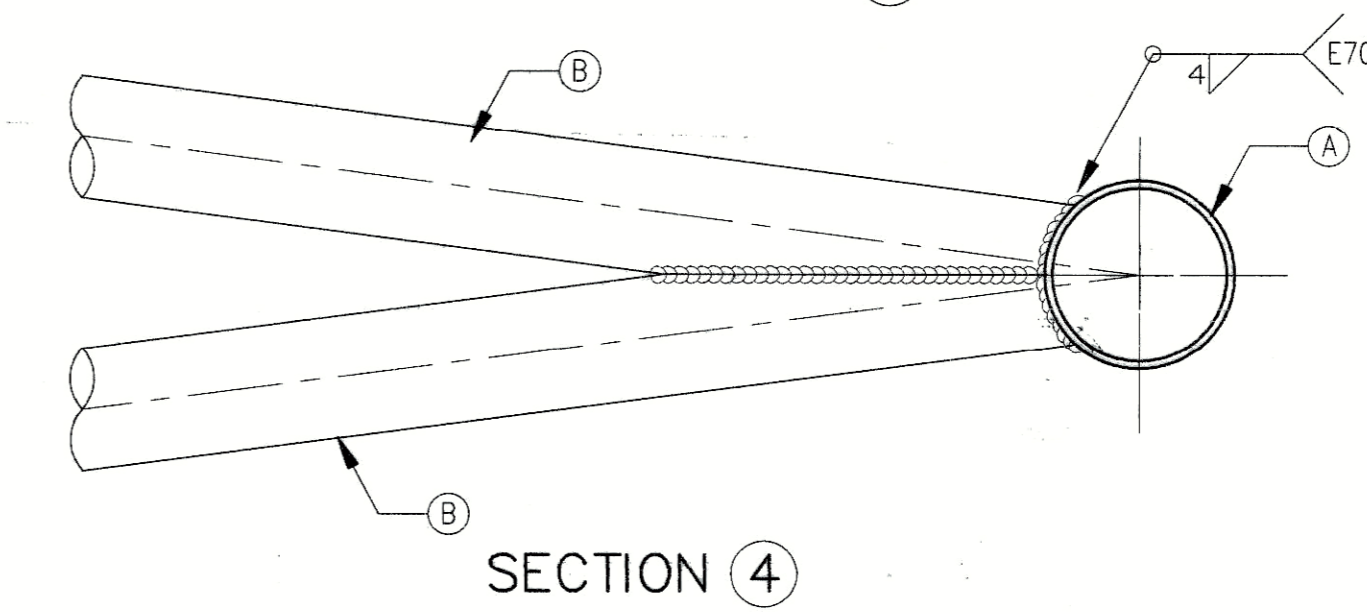
DETAIL "D"



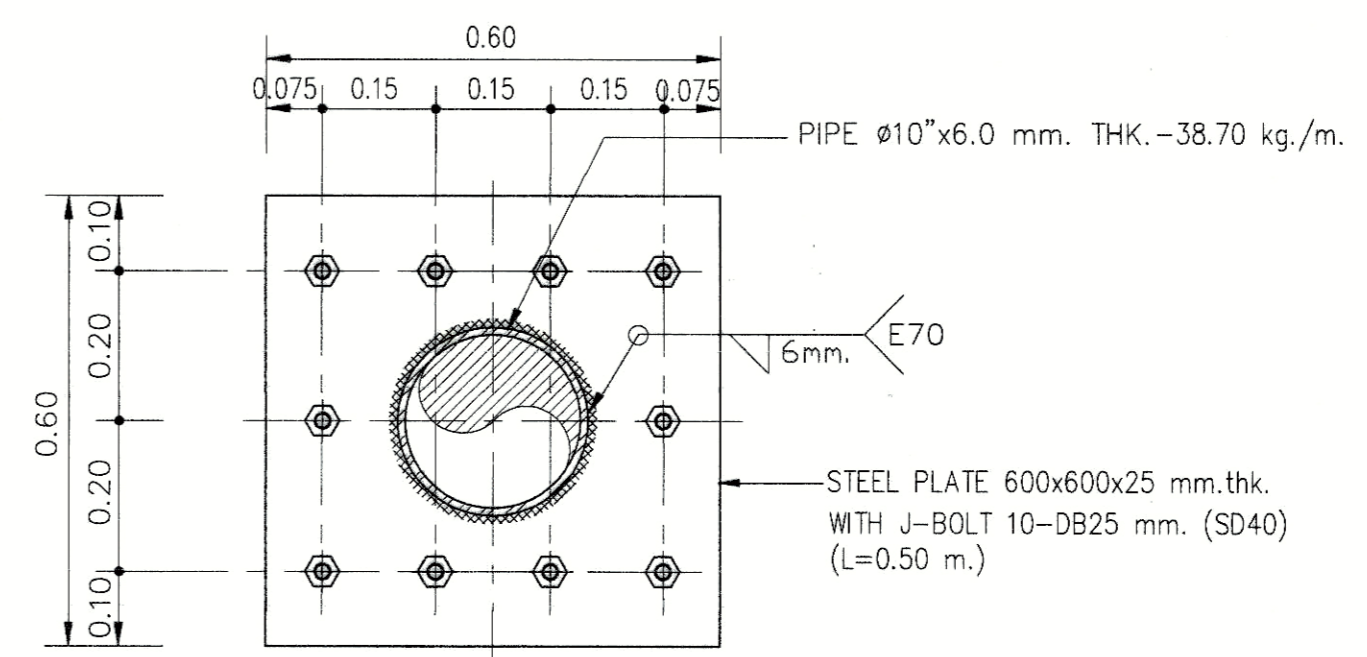
SECTION 1



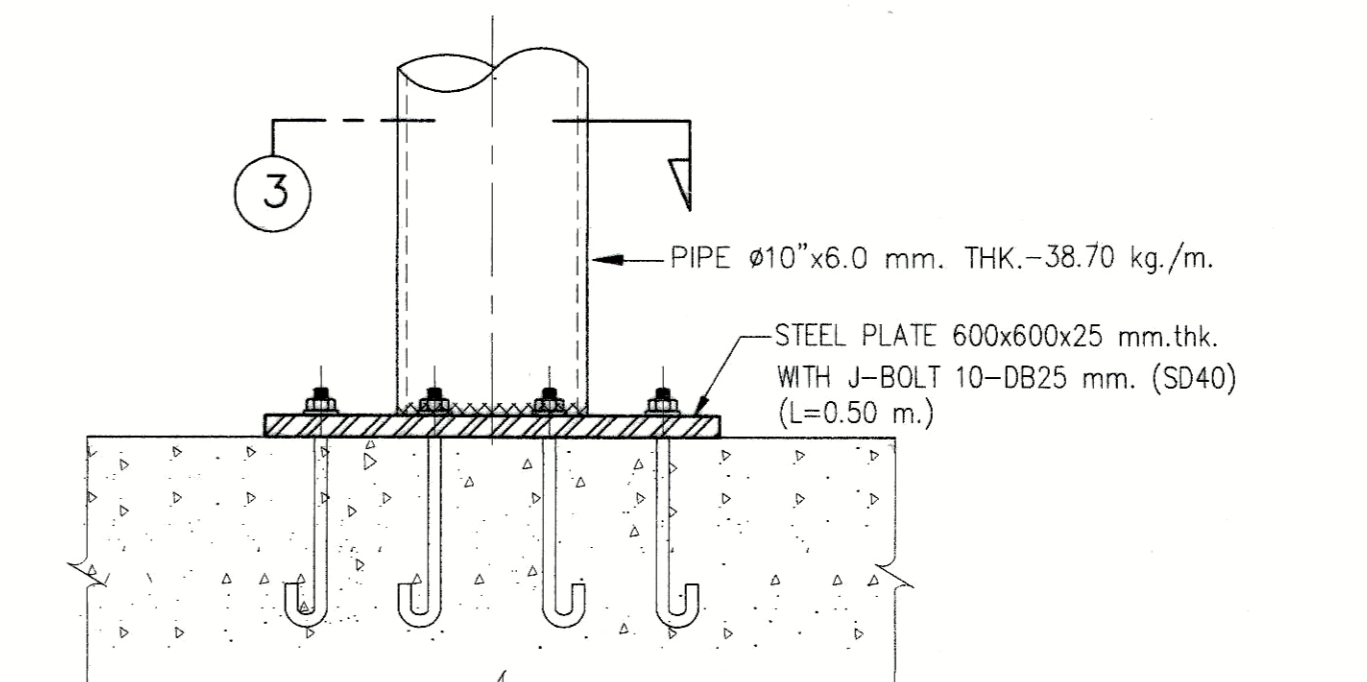
SECTION 2



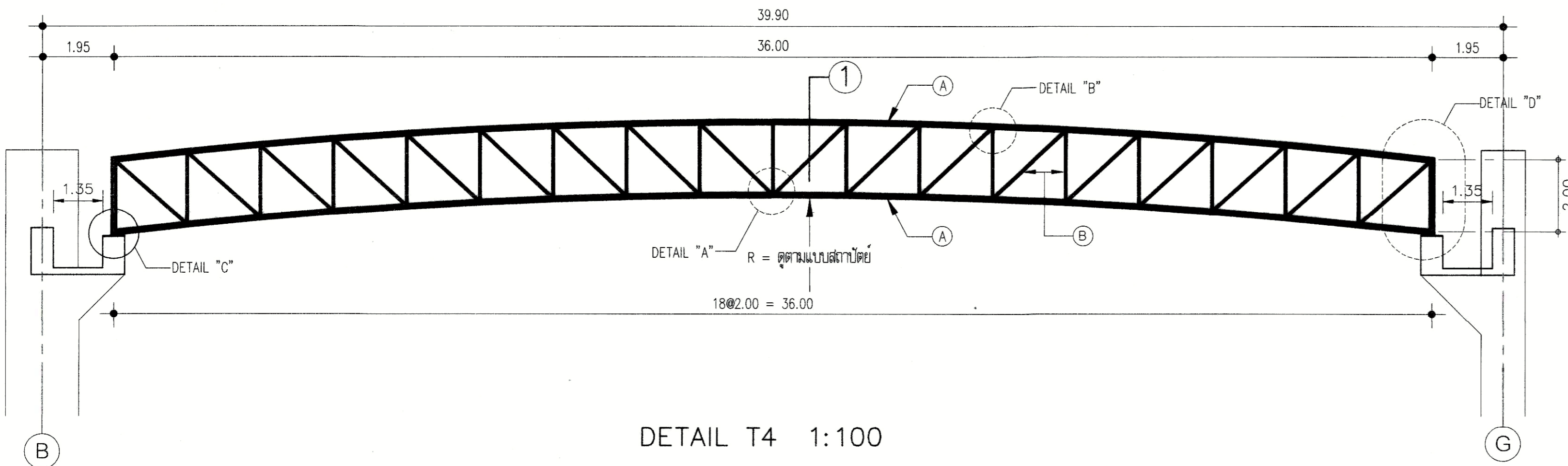
SECTION 4



SECTION 3 1:10

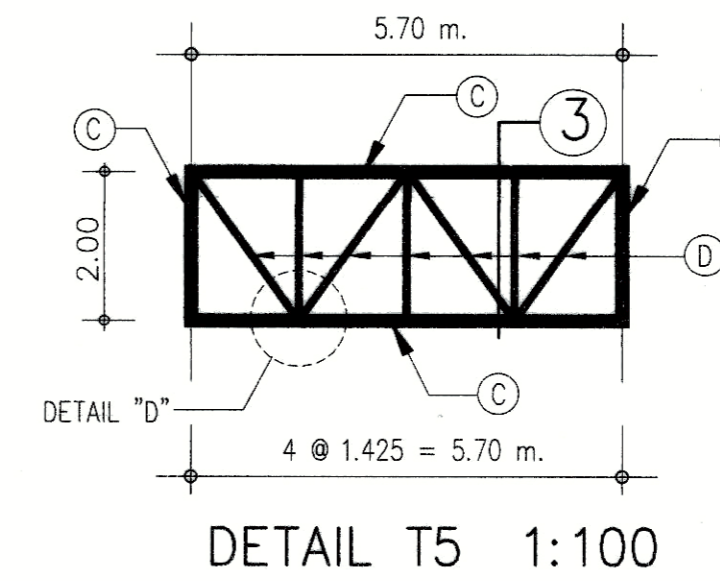


DETAIL "C"



DETAIL T4 1:100

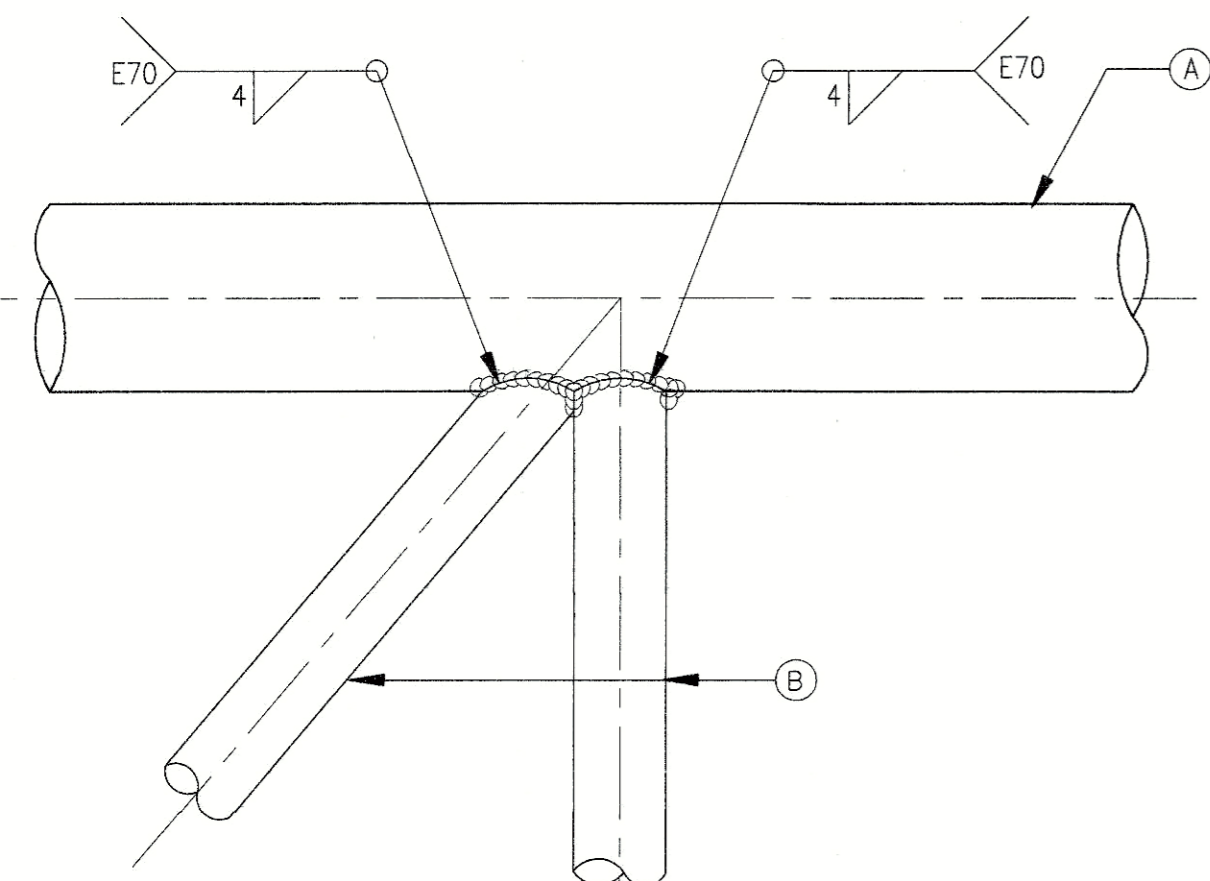
- NOTES:
- (A) = PIPE $\phi 10 \times 6.0$ mm. THK. -38.70 kg./m.
 - (B) = PIPE $\phi 6 \times 4.5$ mm. THK. -17.80 kg./m.



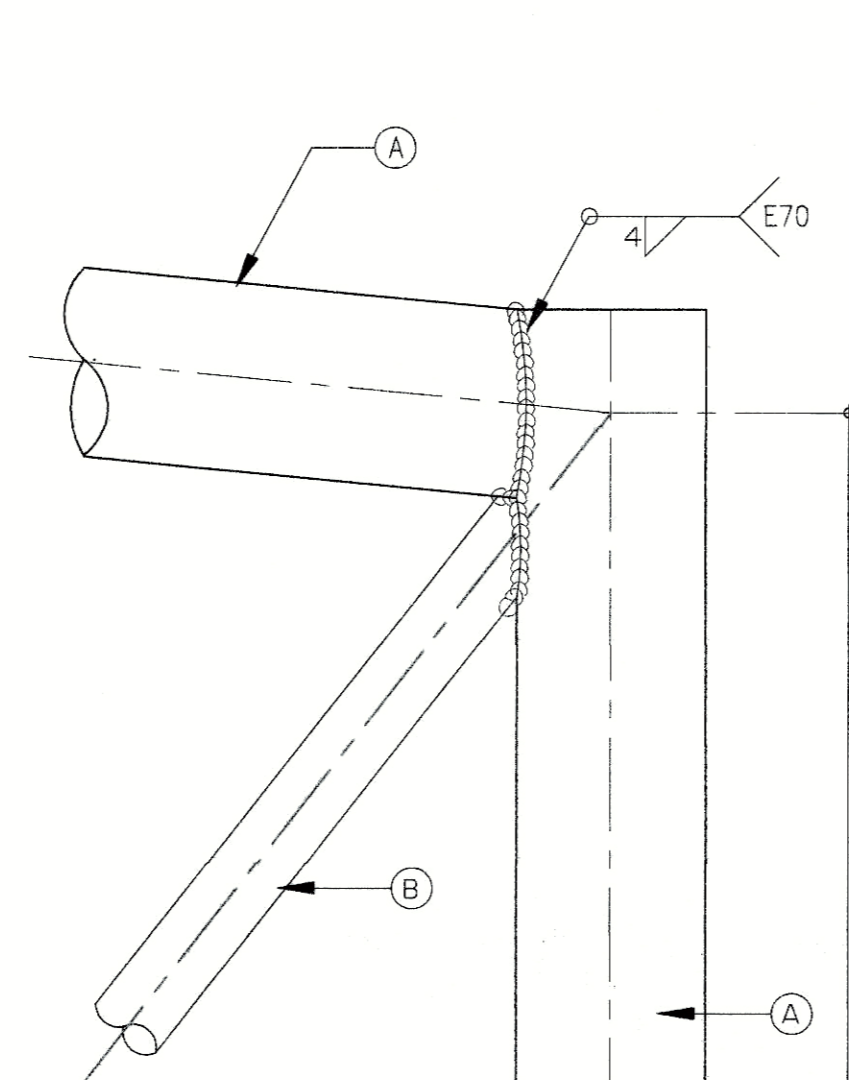
DETAIL T5 1:100

NOTES:

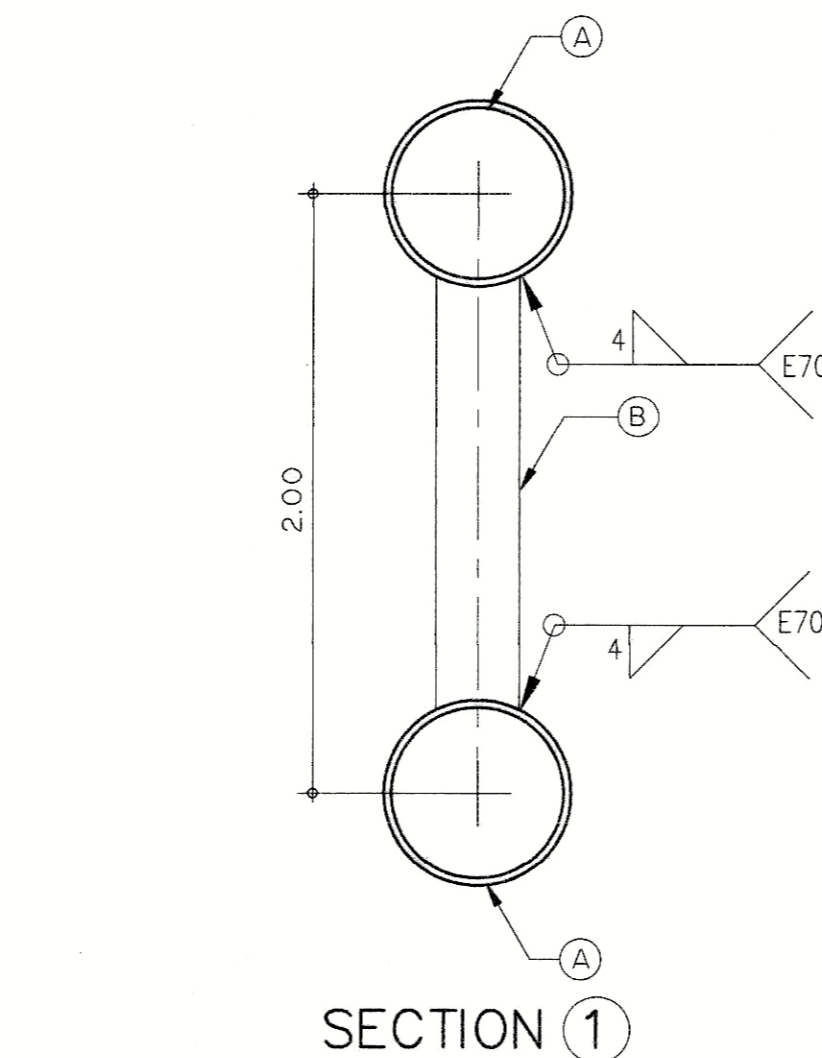
- (C) = PIPE $\phi 10 \times 6.0$ mm. THK. -38.70 kg./m.
- (D) = PIPE $\phi 6 \times 4.5$ mm. THK. -17.80 kg./m.



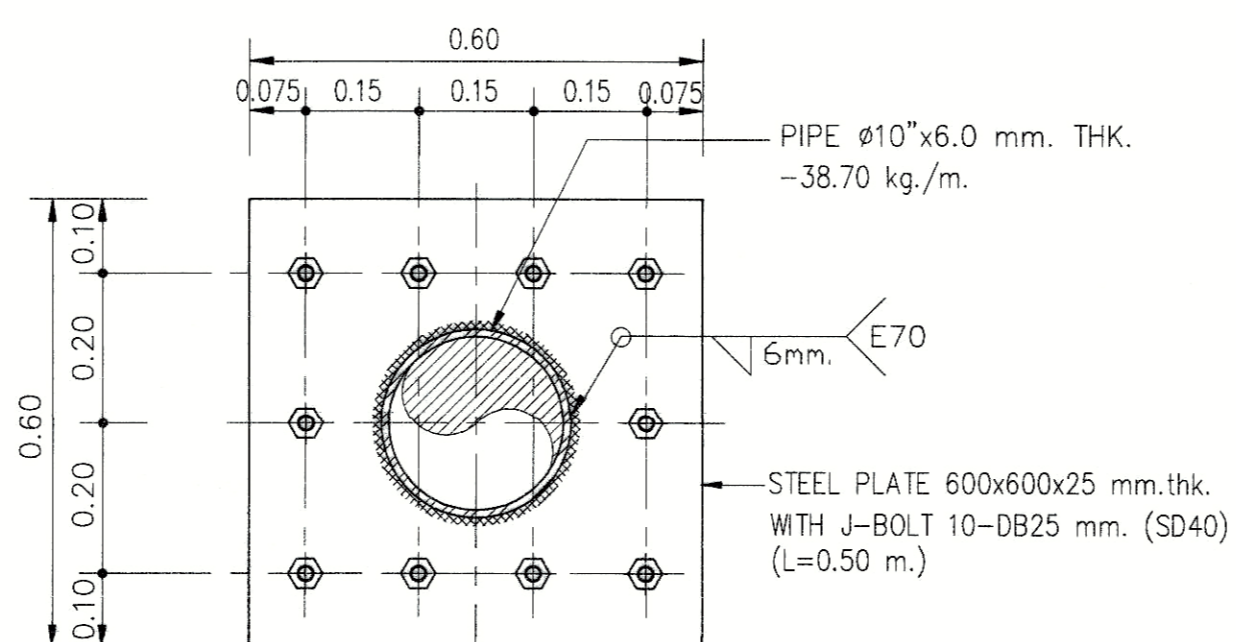
DETAIL "B"



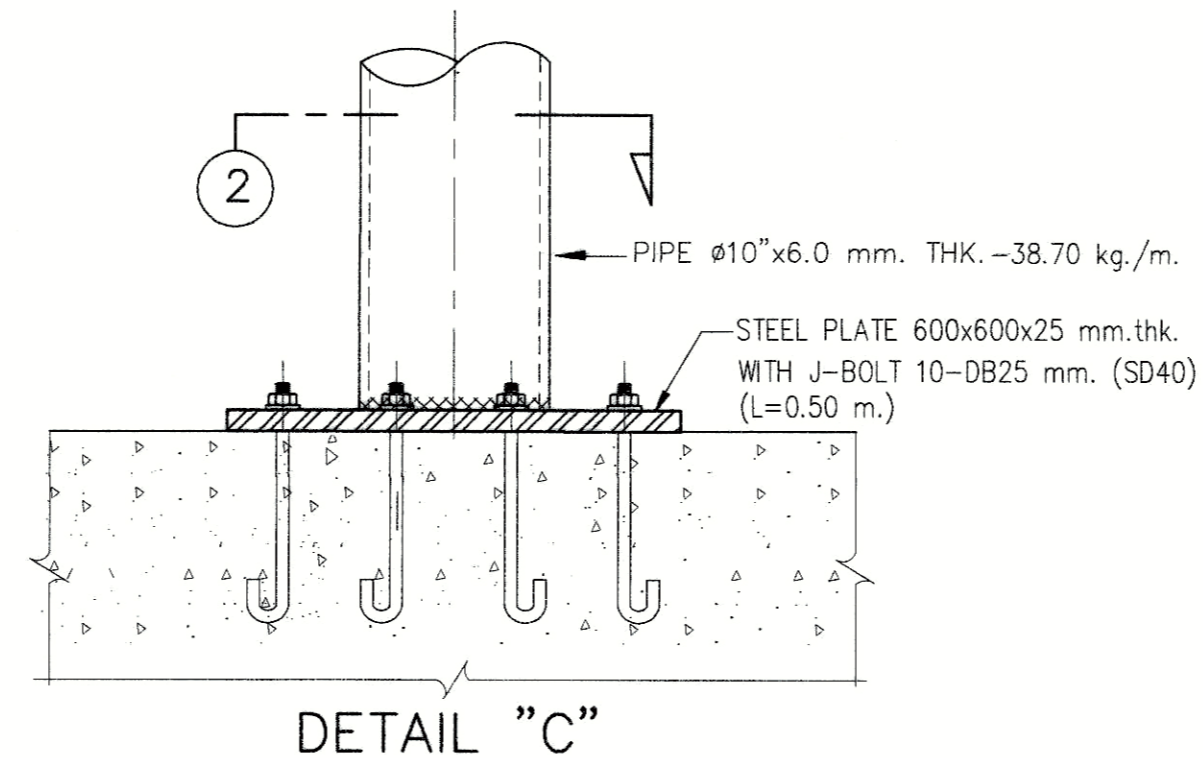
DETAIL "D"



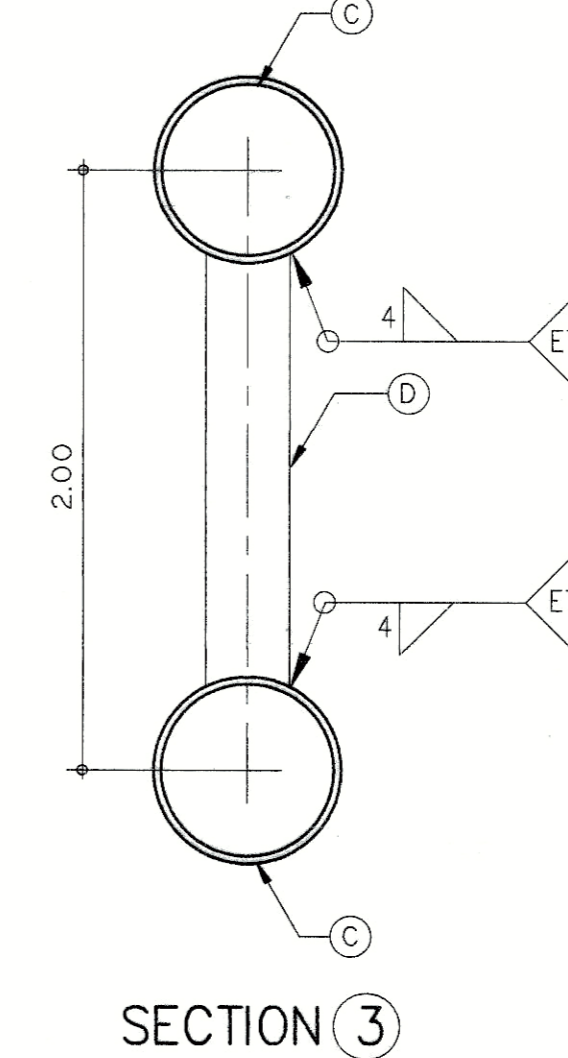
SECTION 1



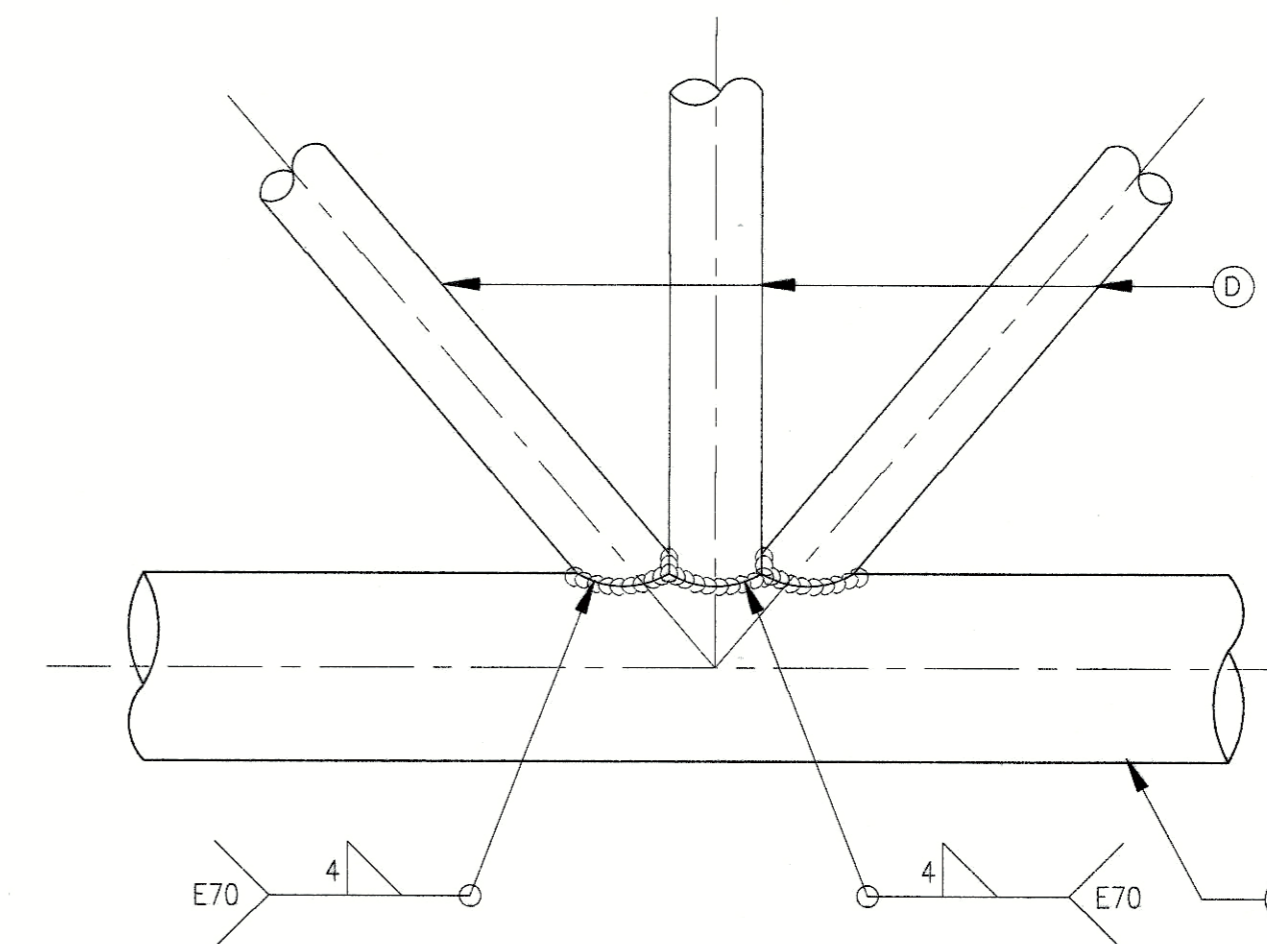
SECTION 2 1:10



DETAIL "C"



SECTION 3



DETAIL "D"



PROJECT NUMBER RA-13-01

PROJECT NAME

อาคารแสดงนิทรรศการ และการสอน
นิเทศการ จำนวน 1 หลัง

OWNER: **LTK** ราชมณฑล
กรุงเทพ

LOCATION:
เลขที่ 2 ถนนพหลโยธิน แขวงทุ่งพญาไท
เขตสายไหม กรุงเทพมหานคร 10120

architects
regal

บริษัท เรชา สถาปนิก จำกัด

ARCHITECT	AUTHORIZED SIGNATURE
นายสุวิทย์ พงษ์พานิช 2-สี. 388	
นายวิชาญ ภาณุเดช 2-สี. 2572	
นายวิวัฒน์ วัฒนศิริยากร 2-สี. 10742	
นายวิวัฒน์ วัฒนศิริยากร 2-สี. 10278	
นายวิชาญ ภาณุเดช 2-สี. 15872	
นายวิชาญ ภาณุเดช 2-สี. 15872	

STRUCTURAL ENGINEER	AUTHORIZED SIGNATURE
ดร.วิวัฒน์ วัฒนศิริยากร 2-สี. 3693	
ดร.วิวัฒน์ วัฒนศิริยากร 2-สี. 5665	
ดร.วิวัฒน์ วัฒนศิริยากร 2-สี. 46748	
ดร.วิวัฒน์ วัฒนศิริยากร 2-สี. 55033	

ELECTRICAL ENGINEER	AUTHORIZED SIGNATURE
นายวิชาญ ภาณุเดช 2-สี. 859	
นายวิชาญ ภาณุเดช 2-สี. 4506	

MECHANICAL ENGINEER	AUTHORIZED SIGNATURE
นายวิชาญ ภาณุเดช 2-สี. 398	
นายวิชาญ ภาณุเดช 2-สี. 1958	

SANITARY ENGINEER	AUTHORIZED SIGNATURE
นายวิชาญ ภาณุเดช 2-สี. 368	
นายวิชาญ ภาณุเดช 2-สี. 205	

GENERAL NOTE
1. THIS DRAWING IS THE PROPERTY OF ARCHITECTS 49 LIMITED OR ONE OF ITS AFFILIATES. IT IS ISSUED SUBJECT TO RETURN UPON DEMAND AND IS NOT TO BE USED EXCEPT IN CONNECTION WITH THE PROJECT FOR WHICH IT IS INTENDED.
2. DO NOT SCALE THIS DRAWING. USE DIMENSIONS ONLY.
โปรดใช้ตามขนาดที่ปรากฏในแบบแปลน มิใช่ใช้การวัดจากแบบ

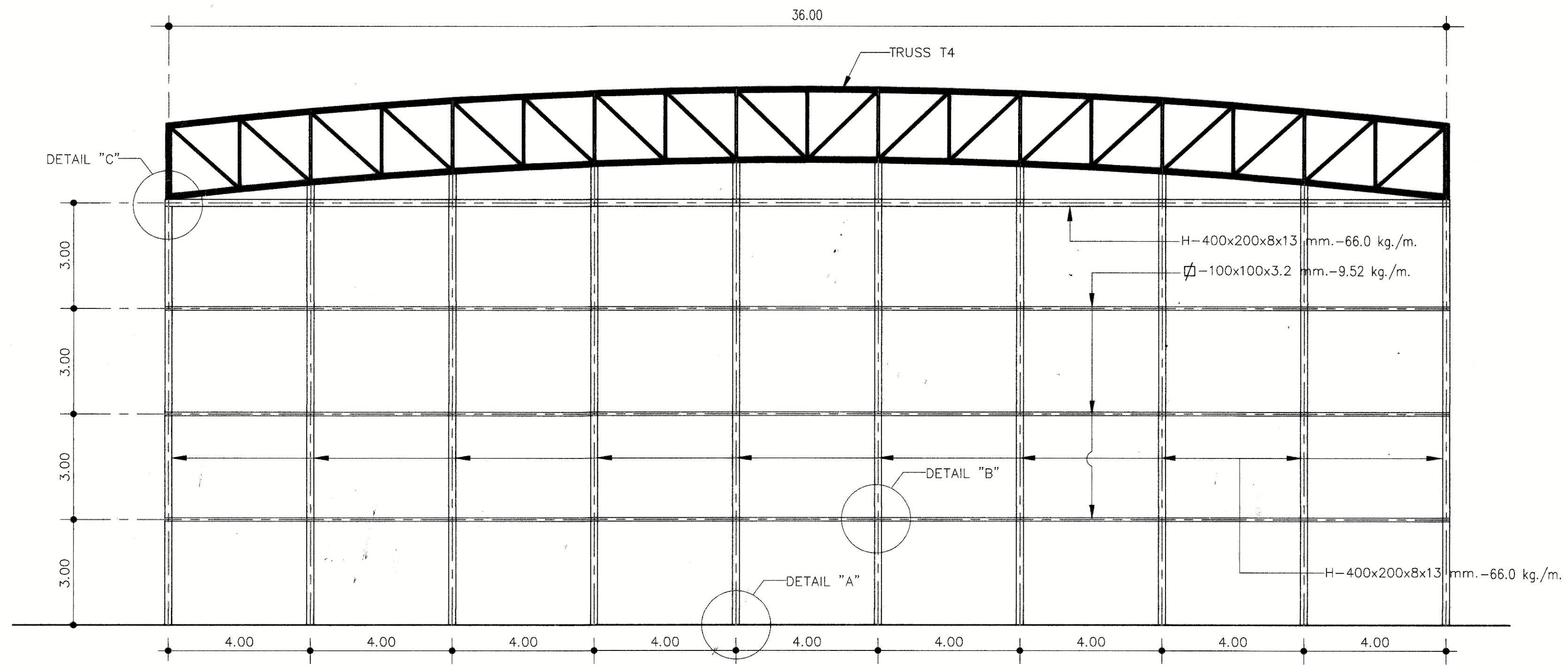
PERSONNEL	AUTHORIZED SIGNATURE
1. นายวิชาญ ภาณุเดช 2-สี. 388	
2. นายวิชาญ ภาณุเดช 2-สี. 2572	
3. นายวิชาญ ภาณุเดช 2-สี. 10742	
4. นายวิชาญ ภาณุเดช 2-สี. 10278	
5. นายวิชาญ ภาณุเดช 2-สี. 15872	
6. นายวิชาญ ภาณุเดช 2-สี. 15872	
7. นายวิชาญ ภาณุเดช 2-สี. 15872	
8. นายวิชาญ ภาณุเดช 2-สี. 15872	
9. นายวิชาญ ภาณุเดช 2-สี. 15872	
10. นายวิชาญ ภาณุเดช 2-สี. 15872	
11. นายวิชาญ ภาณุเดช 2-สี. 15872	
12. นายวิชาญ ภาณุเดช 2-สี. 15872	
13. นายวิชาญ ภาณุเดช 2-สี. 15872	

ISSUE/REVISION	DESCRIPTION	BY	DATE
1	แบบแปลนสถาปัตย์ - แบบก่อสร้าง	www	30-08-13

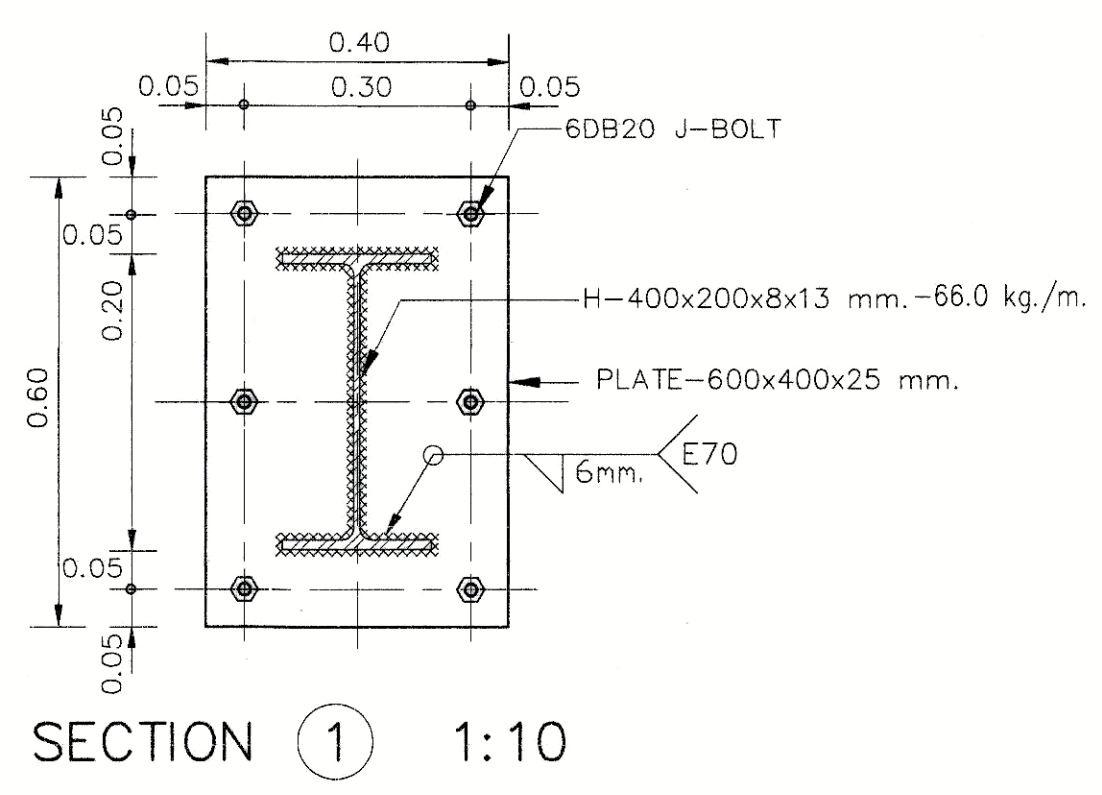
DRAWING TITLE

ขยายรายละเอียด TRUSS
3/9

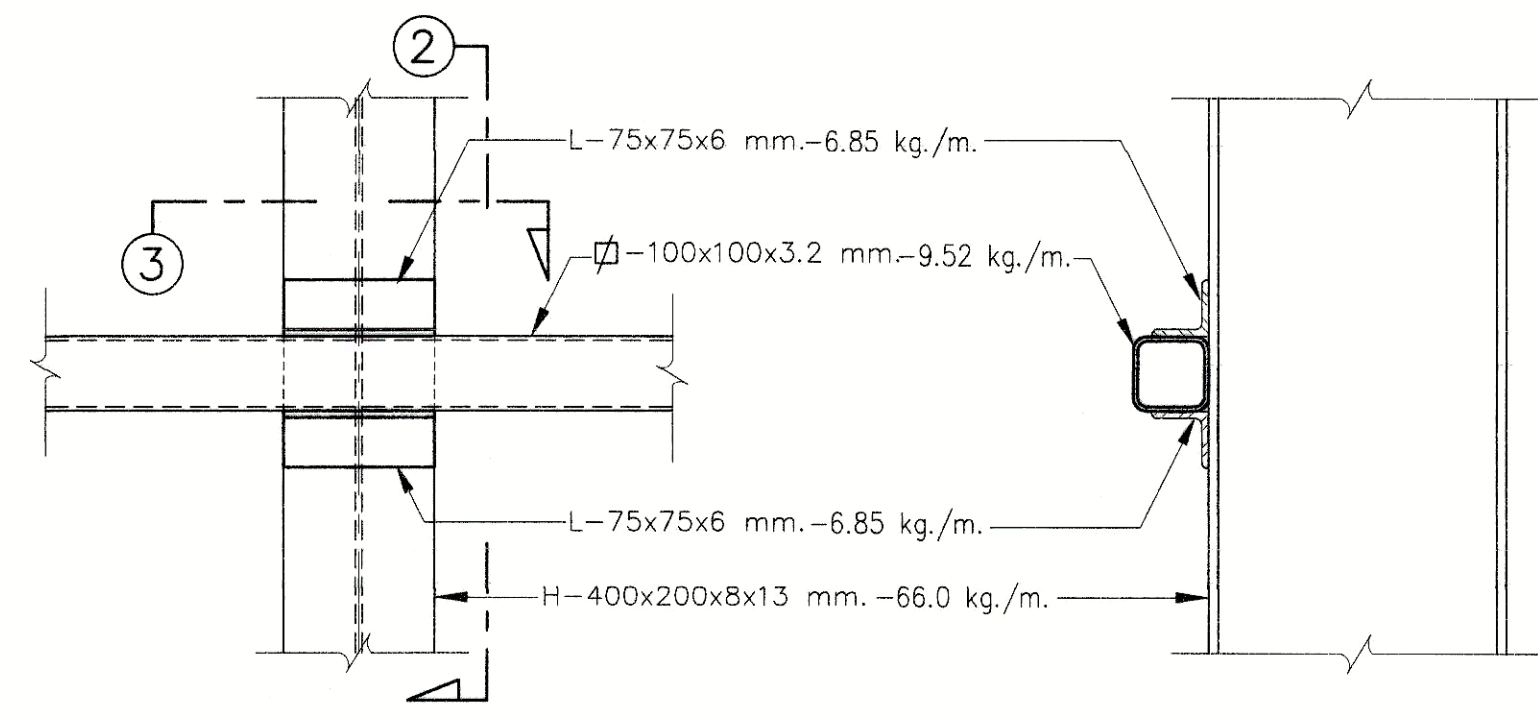
CHECKED BY	SIGNED	DRAWING NO.
PM		S-11-3
PD		
PA		
JC		
DRAWN BY		SCALE
PRINTED DATE	30-08-13	REF. FILE



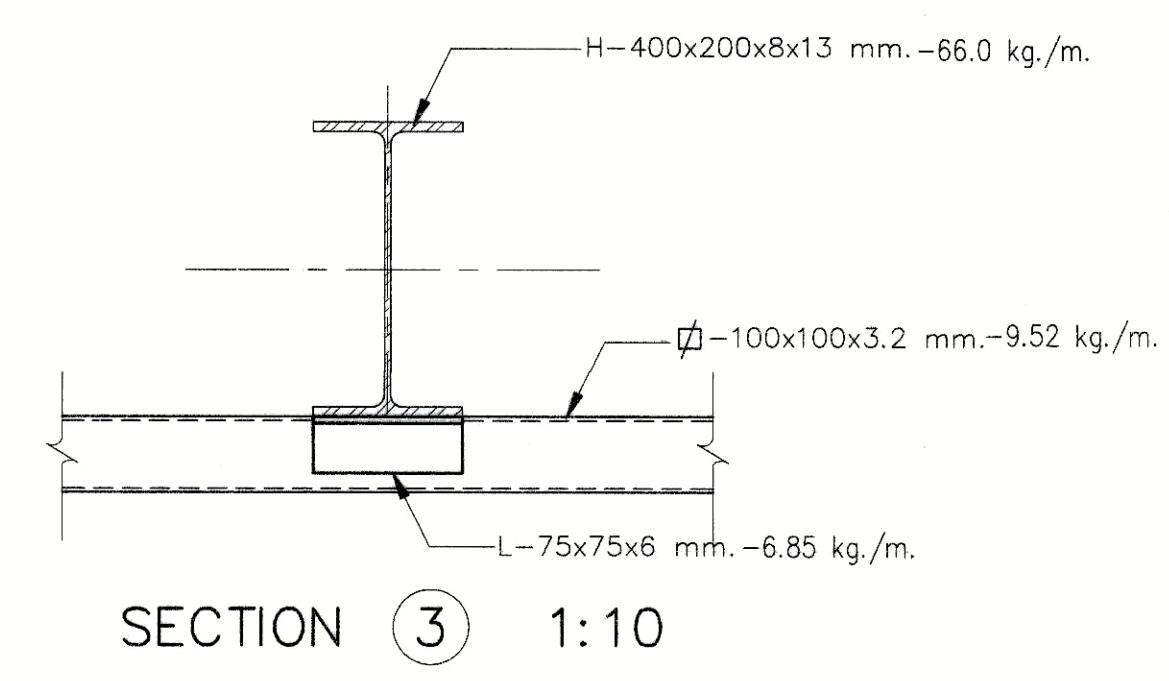
DETAIL WALL 1:100



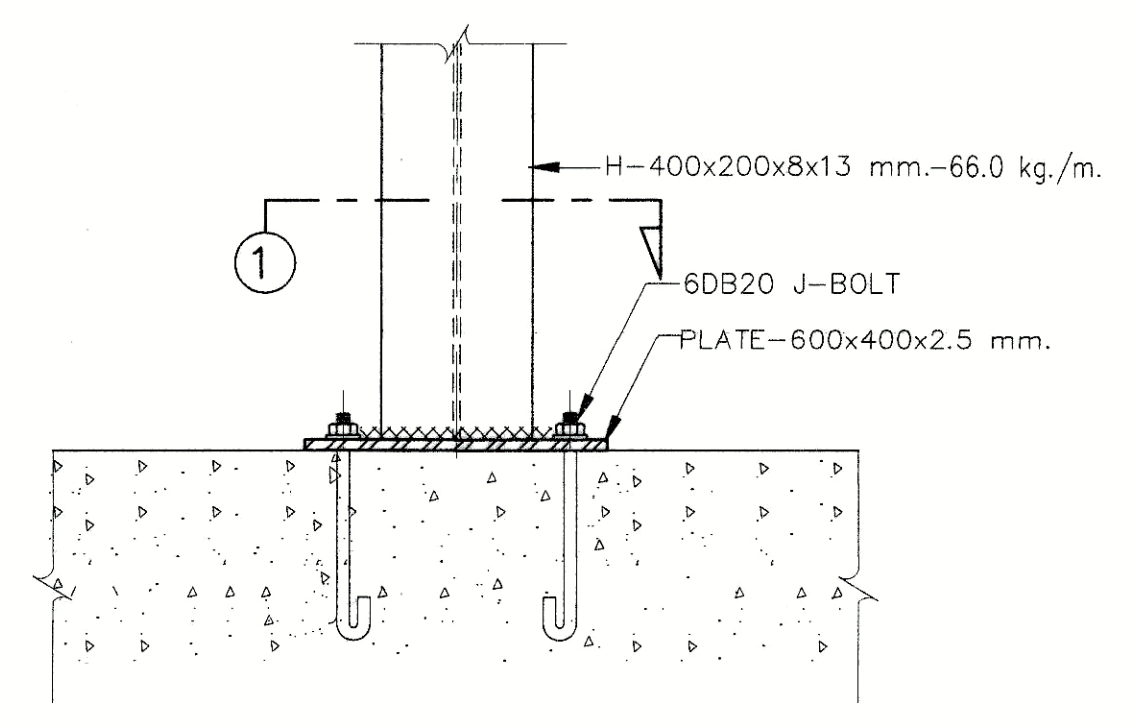
SECTION ① 1:10



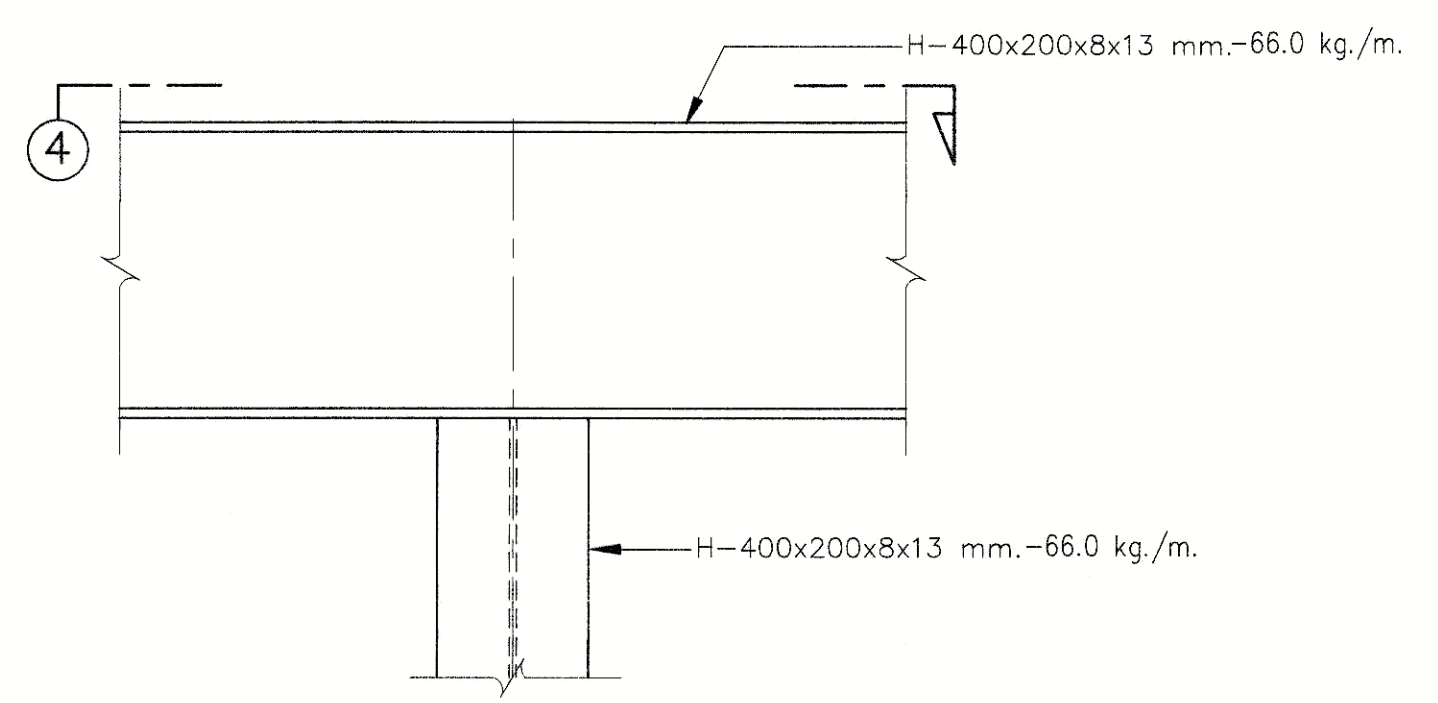
DETAIL "B" 1:10



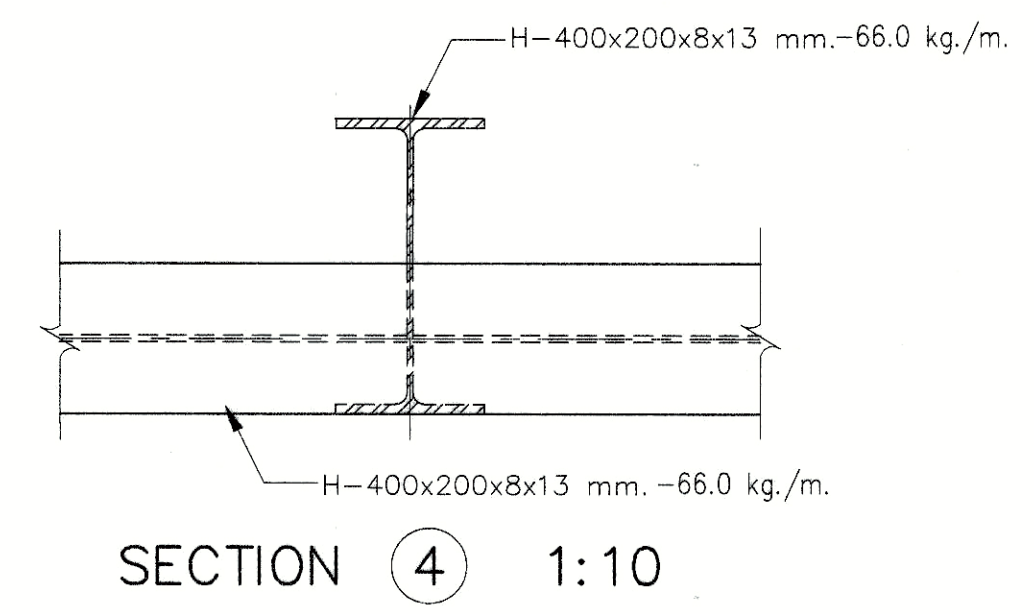
SECTION ② 1:10



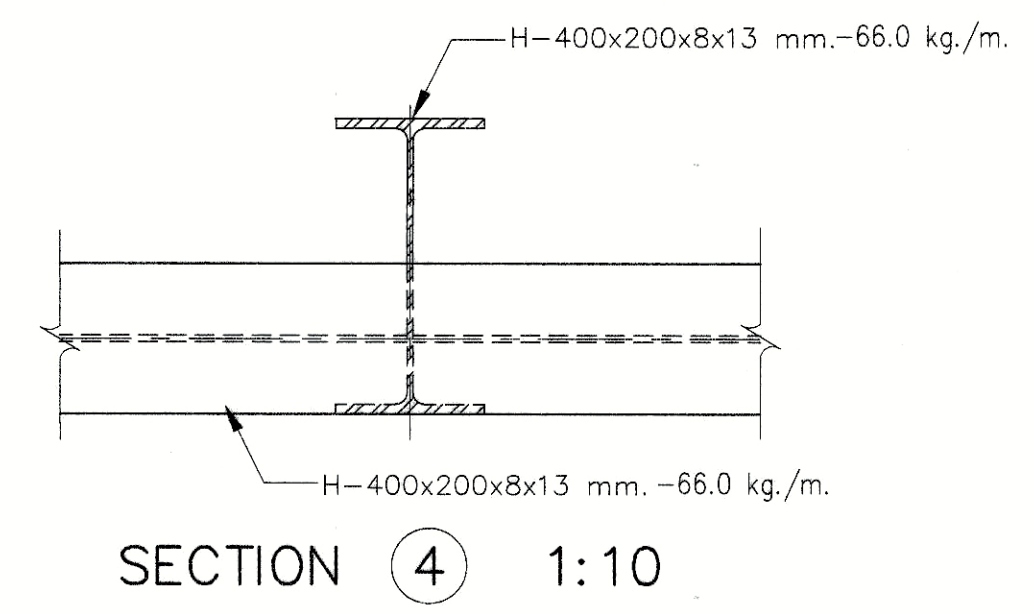
DETAIL "A" 1:10



DETAIL "C" 1:10



SECTION ③ 1:10



SECTION ④ 1:10



PROJECT NUMBER RA-13-01

PROJECT NAME
อาคารแสดงนิทรรศการ และการสอน
นิเทศการ จำนวน 1 หลัง

OWNER
LTK ราชมณฑล
กรุงเทพ

LOCATION
เลขที่ 2 ถนนบางลิ้ม แขวงทุ่งต้อม
เขตสาทร กรุงเทพมหานคร 10120

architects
regal
3018 หมู่บ้านบางพลีศรีนครินทร์
ตำบลบางพลี อำเภอบางพลี จังหวัดสมุทรปราการ 11000
TEL. +66 (0) 2192-0917
FAX. +66 (0) 2192-0918
E-MAIL. regalarchitects@yahoo.com

บริษัท เรกา สถาปนิก จำกัด

ARCHITECT	AUTHORIZED SIGNATURE
นายสุชาติ พรหมพันธ์ 3-ธ. 398	
นายวิชา กาญจน 5-ธ. 2572	
นายวิวัฒน์ วัฒนศิริวัฒน์ 2-ธ. 10742	
นายวิวัฒน์ วัฒนศิริวัฒน์ 2-ธ. 10742	
นายวิวัฒน์ วัฒนศิริวัฒน์ 2-ธ. 10742	
นายวิวัฒน์ วัฒนศิริวัฒน์ 2-ธ. 10742	
นายวิวัฒน์ วัฒนศิริวัฒน์ 2-ธ. 10742	

STRUCTURAL ENGINEER	AUTHORIZED SIGNATURE
นายวิชา กาญจน 5-ธ. 3693	
นายวิชา กาญจน 5-ธ. 3693	
นายวิชา กาญจน 5-ธ. 3693	
นายวิชา กาญจน 5-ธ. 3693	
นายวิชา กาญจน 5-ธ. 3693	

วิศวกรควบคุม และ วิทยากรควบคุมช่าง

ELECTRICAL ENGINEER	AUTHORIZED SIGNATURE
นายวิชา กาญจน 5-ธ. 859	
นายวิชา กาญจน 5-ธ. 859	

MECHANICAL ENGINEER	AUTHORIZED SIGNATURE
นายวิชา กาญจน 5-ธ. 398	
นายวิชา กาญจน 5-ธ. 398	

SANITARY ENGINEER	AUTHORIZED SIGNATURE
นายวิชา กาญจน 5-ธ. 398	
นายวิชา กาญจน 5-ธ. 398	

GENERAL NOTE
1. THIS DRAWING IS THE PROPERTY OF ARCHITECTS 49 LIMITED OR ONE OF ITS AFFILIATES. IT IS ISSUED SUBJECT TO RETURN UPON DEMAND AND IS NOT TO BE USED EXCEPT IN CONNECTION WITH THE PROJECT FOR WHICH IT IS INTENDED.
2. DO NOT SCALE THIS DRAWING. USE DIMENSIONS ONLY.
ไม่ให้นำมาวัดขนาดหรือทำแบบอื่นโดยไม่ได้รับอนุญาต

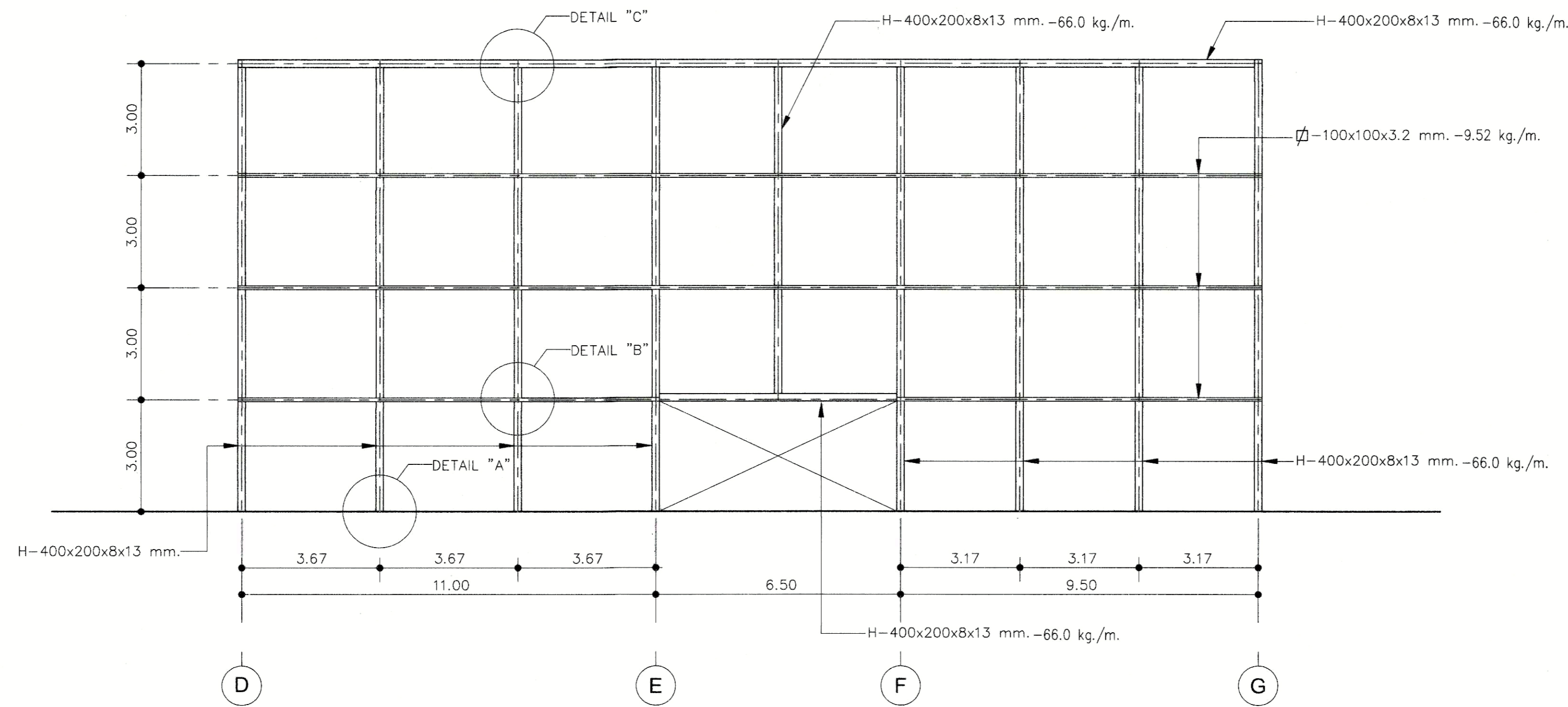
PERSONNEL	AUTHORIZED SIGNATURE
1. นายวิชา กาญจน วิศวกรควบคุมการ	
2. นายวิชา กาญจน วิศวกรควบคุมการ	
3. นายวิชา กาญจน วิศวกรควบคุมการ	
4. นายวิชา กาญจน วิศวกรควบคุมการ	
5. นายวิชา กาญจน วิศวกรควบคุมการ	
6. นายวิชา กาญจน วิศวกรควบคุมการ	
7. นายวิชา กาญจน วิศวกรควบคุมการ	
8. นายวิชา กาญจน วิศวกรควบคุมการ	
9. นายวิชา กาญจน วิศวกรควบคุมการ	
10. นายวิชา กาญจน วิศวกรควบคุมการ	
11. นายวิชา กาญจน วิศวกรควบคุมการ	
12. นายวิชา กาญจน วิศวกรควบคุมการ	
13. นายวิชา กาญจน วิศวกรควบคุมการ	

ISSUE/REVISION	DESCRIPTION	BY	DATE
1	แบบสถาปัตย์ - แบบก่อสร้าง	www	30-08-13

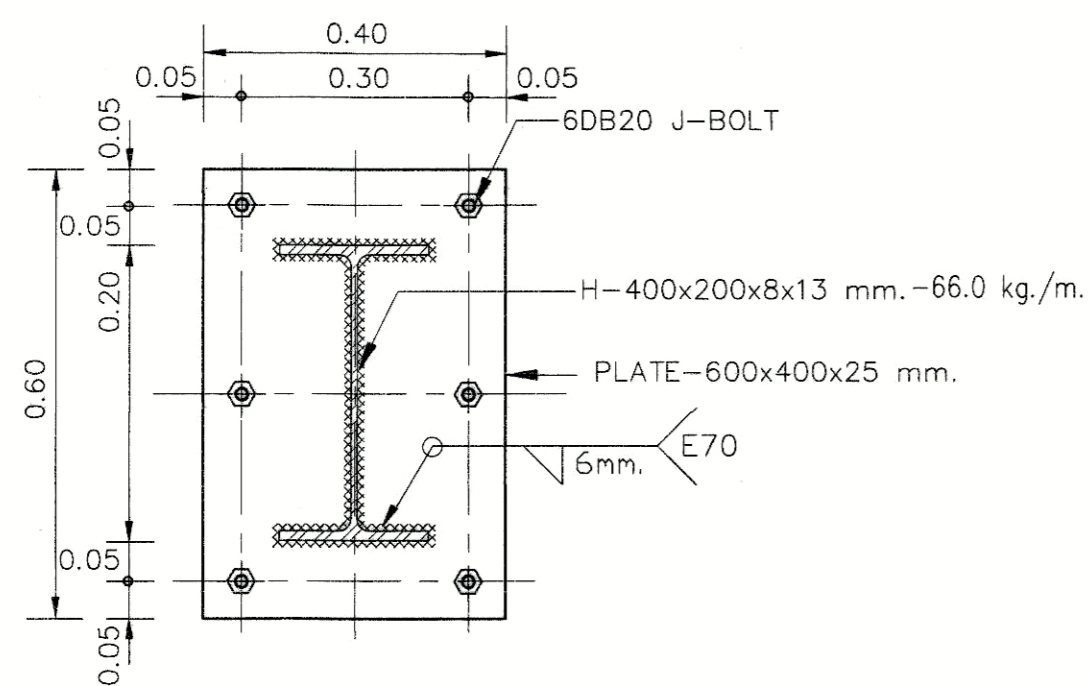
DRAWING TITLE

ขยายรายละเอียด TRUSS
4/9

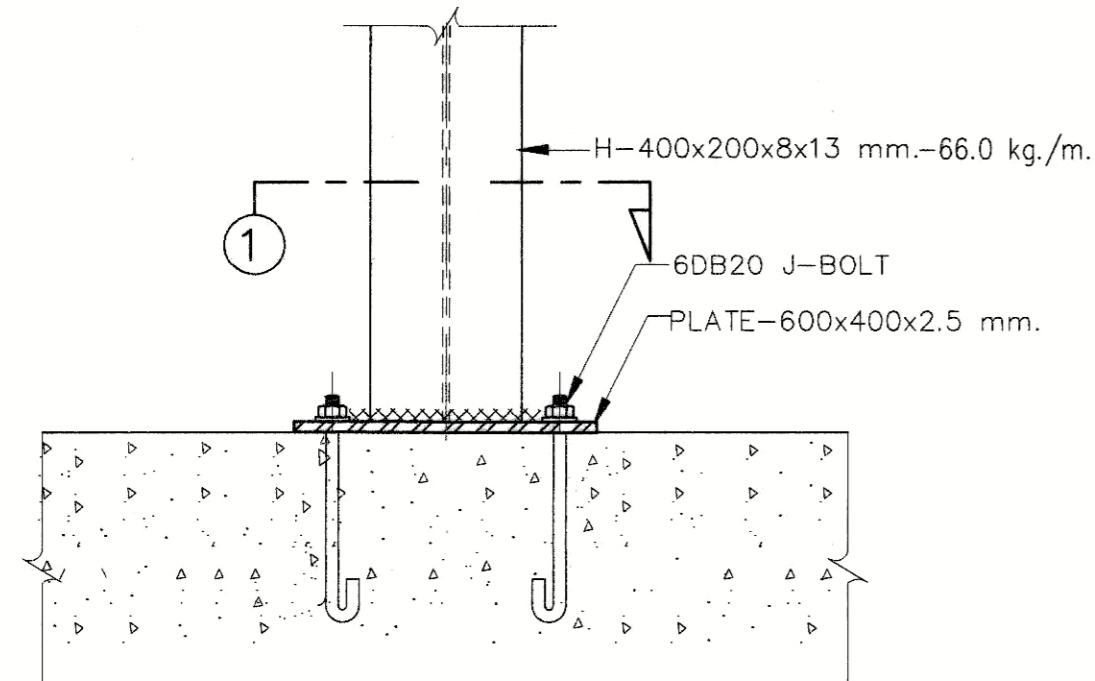
CHECKED BY	ARCHITECT	SIGNED	DRAWING NO.
PM			S-11-4
PD			
PA			
JC			
DR			
DRAWN BY			SCALE
PRINTED DATE	30-08-13		REF. FILE



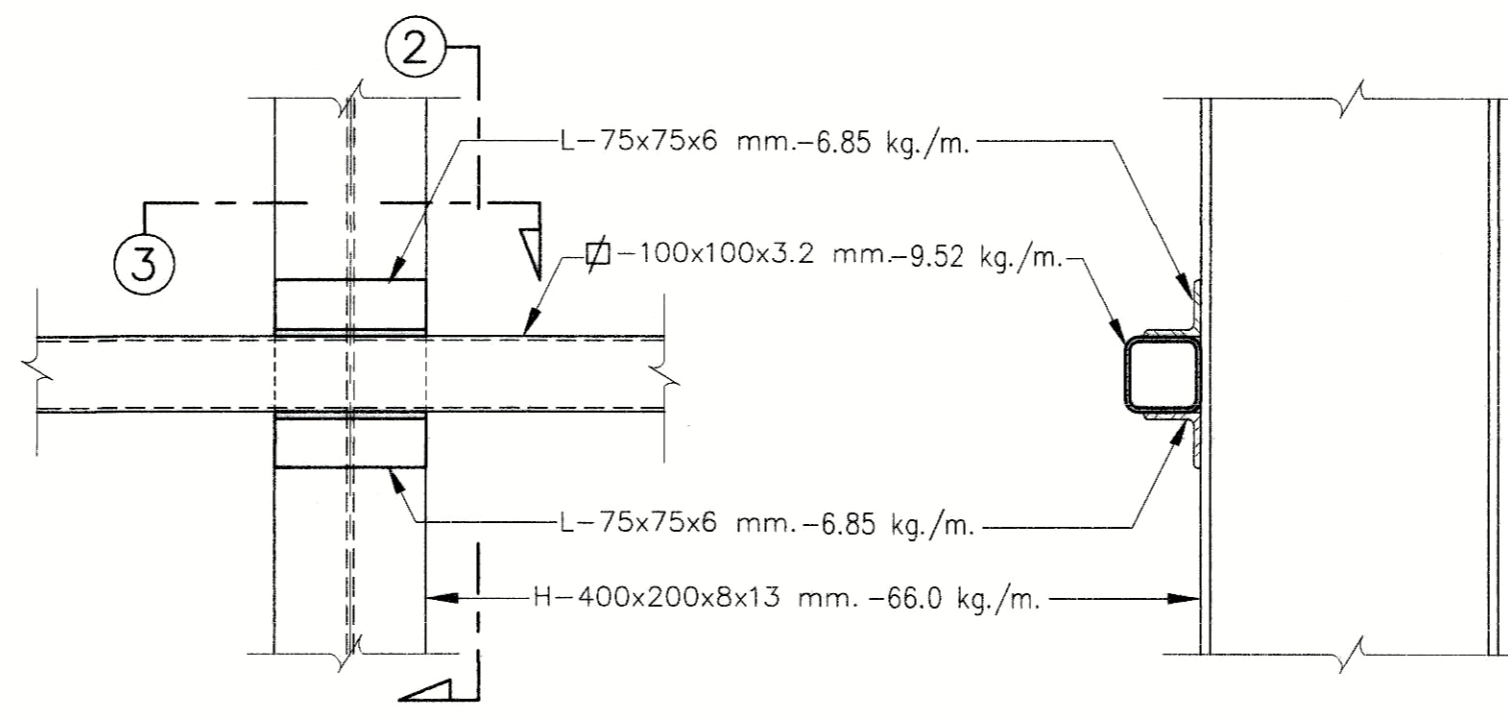
DETAIL ① 1:100



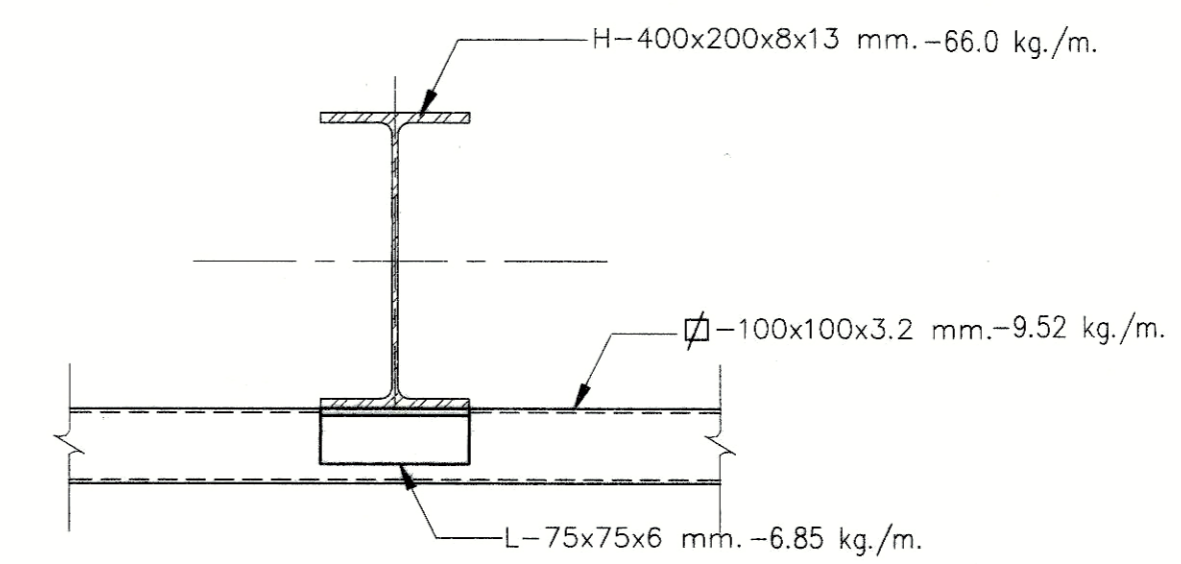
SECTION ① 1:10



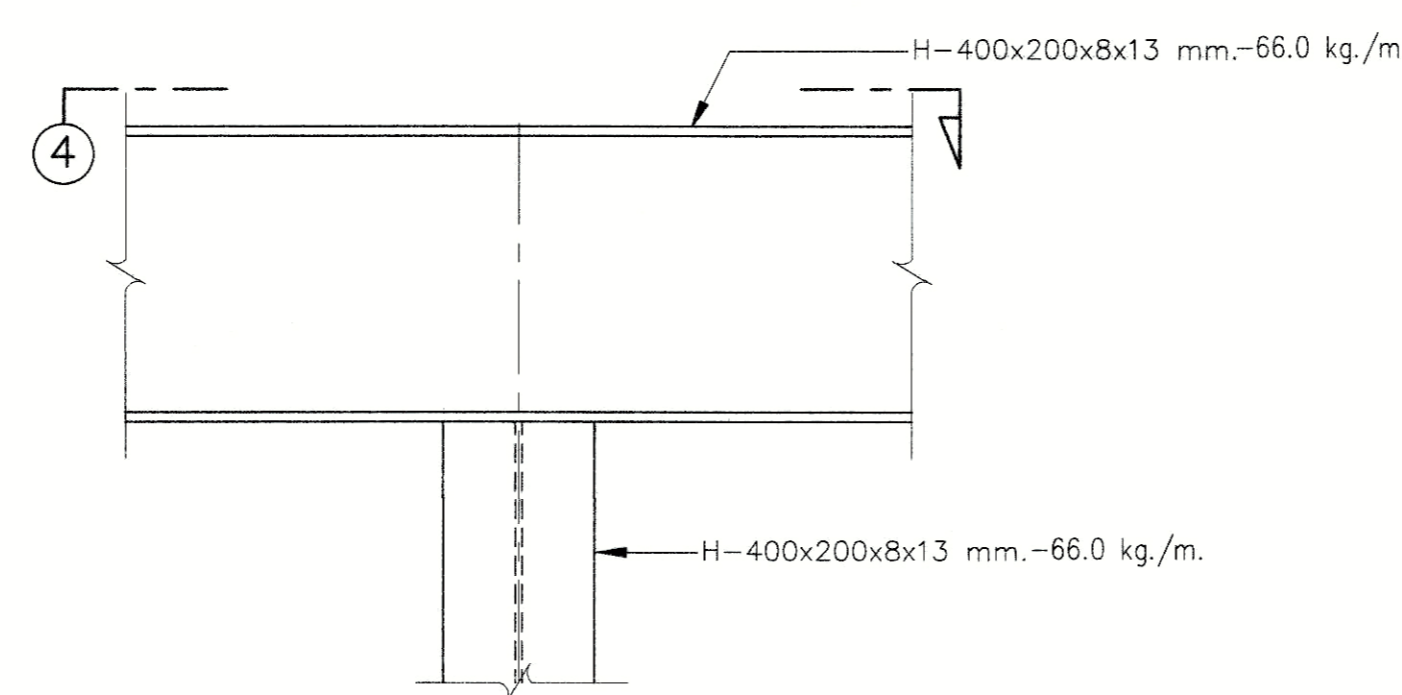
DETAIL "A" 1:10



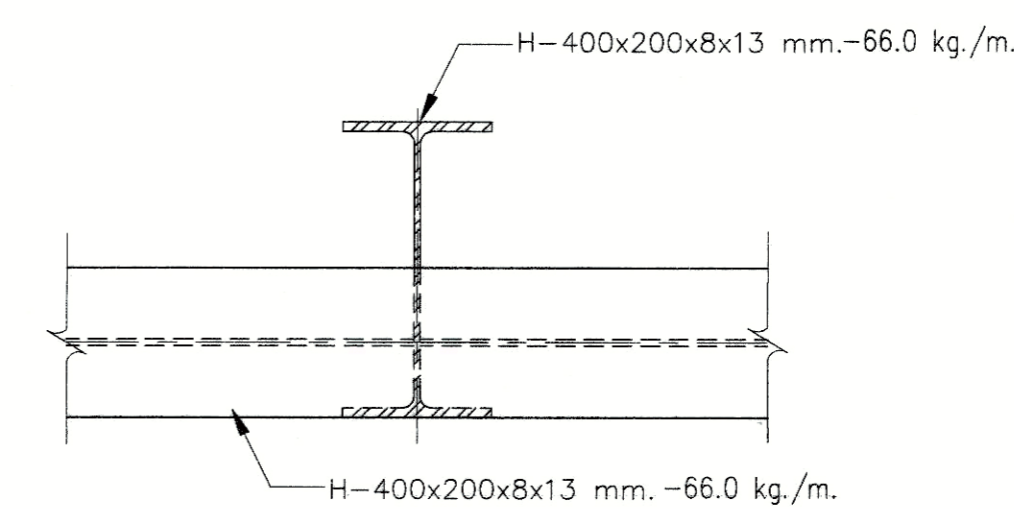
DETAIL "B" 1:10



SECTION ③ 1:10



DETAIL "C" 1:10



SECTION ④ 1:10



PROJECT NUMBER RA-13-01

PROJECT NAME

อาคารแสดงนิทรรศการ และการสอน

นิเทศนาการ จำนวน 1 หลัง

OWNER: LTK ราชมณฑล
กรุงเทพ

LOCATION: เลขที่ 2 ถนนบางลำไย แขวงทุ่งมหาเมฆ
เขตสาทร กรุงเทพมหานคร 10120

architects
regal
3349 หมู่บ้านจตุรพักตรพิมานราช
สำนักงานสถาปัตย์และวิศวกรรมที่ 11000
TEL +66 (0) 2182-0917
FAX +66 (0) 2182-0918
E-MAIL: regalarchitects@yahoo.com

บริษัท เรกา สถาปนิก จำกัด

ARCHITECT	AUTHORIZED SIGNATURE
นายสุวิทย์ พรหมพจน์ 7-111 398	
นายวิชาญ กฤษณะ 8-111 2572	
นางสาววิมลฉัตร พิทยศิริยาพร 9-111 10742	
นายวิวัฒน์ พูลสวัสดิ์ 10-111 16278	
นายชัชชาติ เกษวงศ์ 11-111 15872	
นางสาววิภาดา ธิวาทพันธ์ 12-111 15872	

STRUCTURAL ENGINEER

จตุภัต	การุญจวิทย์	88	3693	
วิบูลย์	เสด็จสุพรรณ	88	5665	
นิพนธ์	สุภัทรมุข	88	46748	
เกียรติ	ทรงฤทธิ์	88	55033	

ELECTRICAL ENGINEER

วิภาดา	วิมลฉัตร	88	1938	
--------	----------	----	------	--

MECHANICAL ENGINEER

วิภาดา	วิมลฉัตร	88	368	
นิพนธ์	สุภัทรมุข	88	209	

SANITARY ENGINEER

วิภาดา	วิมลฉัตร	88	368	
นิพนธ์	สุภัทรมุข	88	209	

GENERAL NOTE

- THIS DRAWING IS THE PROPERTY OF ARCHITECTS 40 LIMITED OR ONE OF ITS AFFILIATES. IT IS ISSUED SUBJECT TO RETURN UPON DEMAND AND IS NOT TO BE USED EXCEPT IN CONNECTION WITH THE PROJECT FOR WHICH IT IS INTENDED.
- DO NOT SCALE THIS DRAWING. USE FIGURED DIMENSIONS ONLY.

NO.	DESCRIPTION	BY	DATE
1	แบบร่างสถาปัตย์ - แบบก่อสร้าง	www	30-08-13

DRAWING TITLE

ขยายรายละเอียด TRUSS

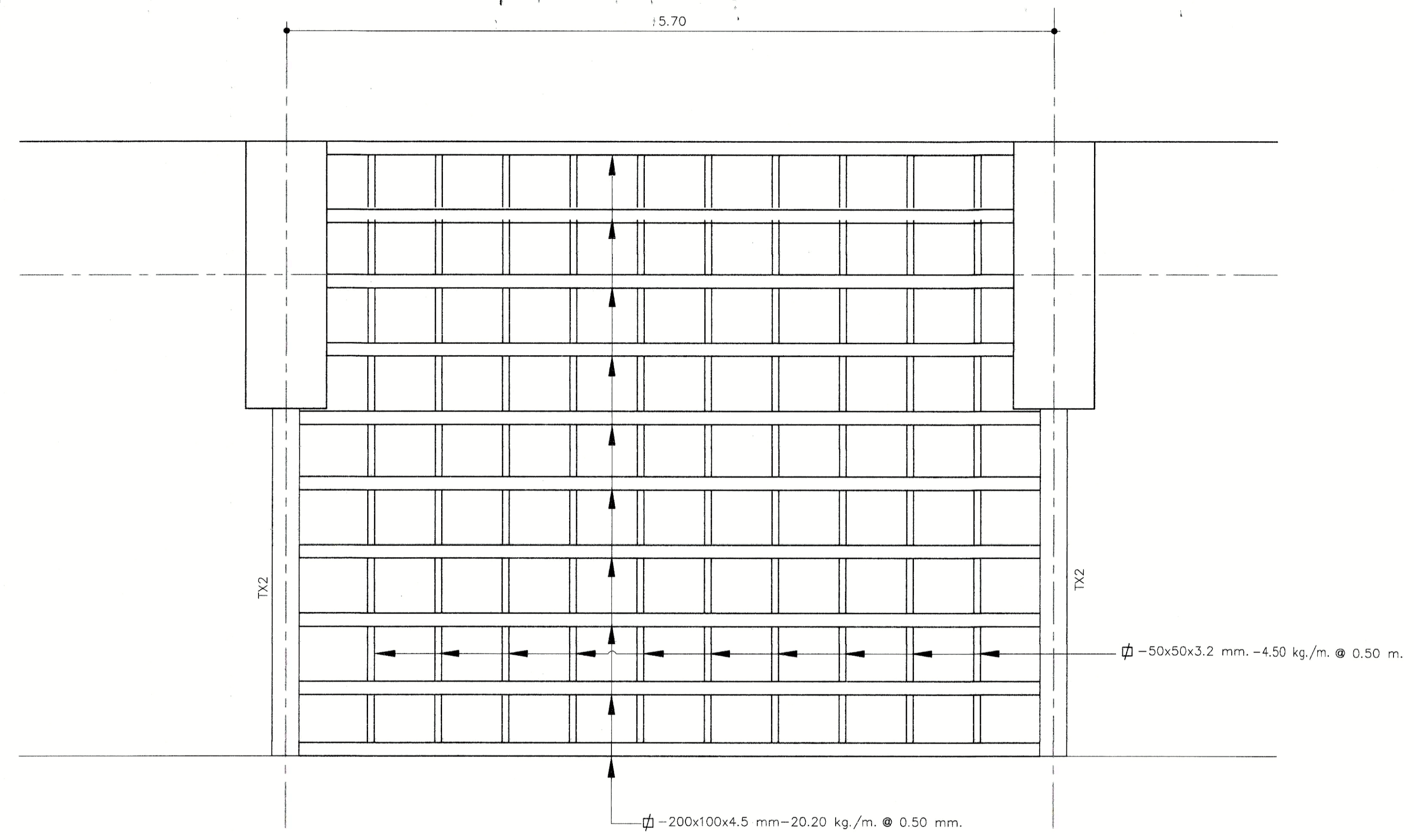
5/9

CHECKED BY ARCHITECT

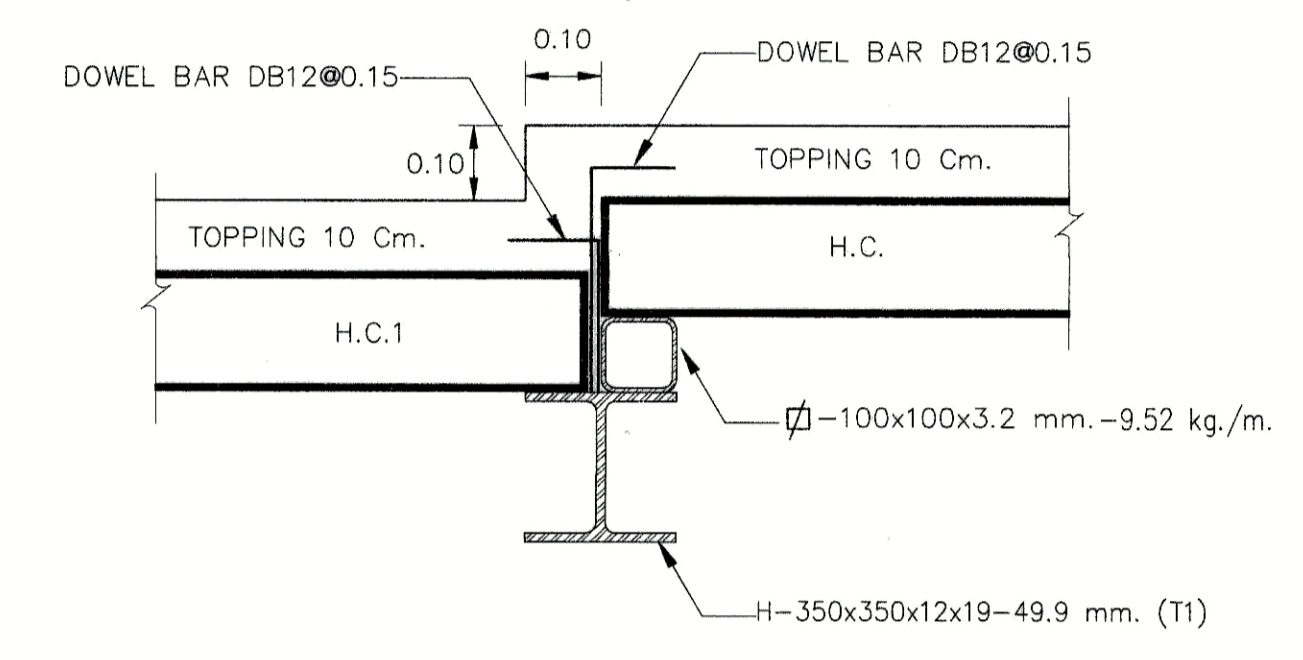
DRAWING NO. S-11-5

PRINTED DATE 30-08-13

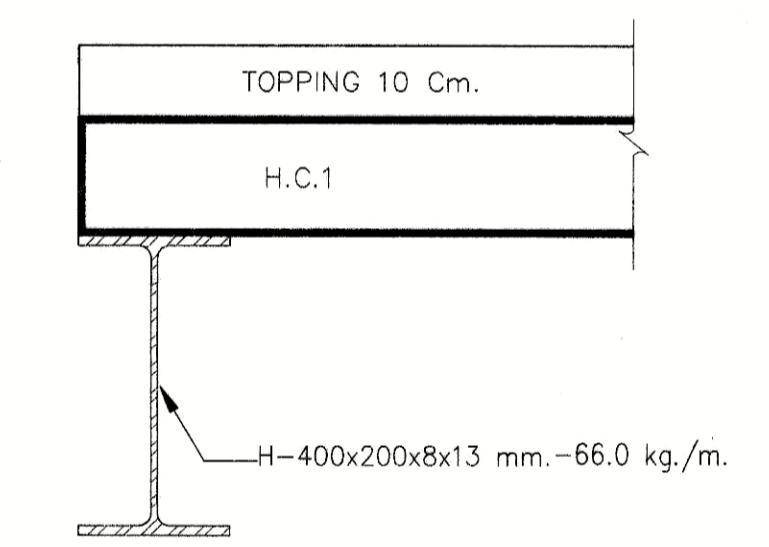
SCALE REF. FILE



DETAIL "A" 1:25



SECTION (X1) 1:10



SECTION (X2) 1:10



PROJECT NUMBER RA-13-01
 PROJECT NAME อาคารแสดงนิทรรศการ และการสอน
 นิเทศการ จำนวน 1 หลัง

OWNER: **LTK** ราชมงคล
 กรุงเทพ

LOCATION: เลขที่ 2 ถนนนางลิ้นจี่ แขวงทุ่งกษัตริย์
 เขตสาทร กรุงเทพมหานคร 10120

architects **regal**
 324/8 หมู่บ้านจตุรทิศซอย 11 ถนนสุขุมวิท แขวงคลองเตย เขตวัฒนา กรุงเทพมหานคร 10110
 TEL: +66 (0) 2192-0917 FAX: +66 (0) 2192-0918 E-MAIL: regalarchitect@yahoo.com

บริษัท เรกา สถาปนิก จำกัด

ARCHITECT	AUTHORIZED SIGNATURE
นายสุชาติ พชรทอง 2-สี 398	
นายวิชา กาญจน 5-สี 2572	
นายวิเศษ วัฒนศิริ 2-สี 10742	
นายวิเศษ วัฒนศิริ 2-สี 16278	
นายวิเศษ วัฒนศิริ 2-สี 15872	

STRUCTURAL ENGINEER	AUTHORIZED SIGNATURE
พลับ กาญจนวิทย์ 88 3693	
บุญเสริม เกียรติสุวรรณ 88 5665	
นิพนธ์ สุโขทัย 78 48748	
นิพนธ์ สุโขทัย 78 55033	

วิศวกรควบคุม และ ราชบัณฑิตยสถาน	AUTHORIZED SIGNATURE
ดร.บุญเสริม เกียรติสุวรรณ 2-สี 1021	

ELECTRICAL ENGINEER	AUTHORIZED SIGNATURE
น.ร.วิเศษ วัฒนศิริ 2-สี 4506	

MECHANICAL ENGINEER	AUTHORIZED SIGNATURE
ดร.วิชา กาญจน 2-สี 398	
ดร.วิชา กาญจน 2-สี 1858	

SANITARY ENGINEER	AUTHORIZED SIGNATURE
ดร.วิชา กาญจน 2-สี 398	
ดร.วิชา กาญจน 2-สี 209	

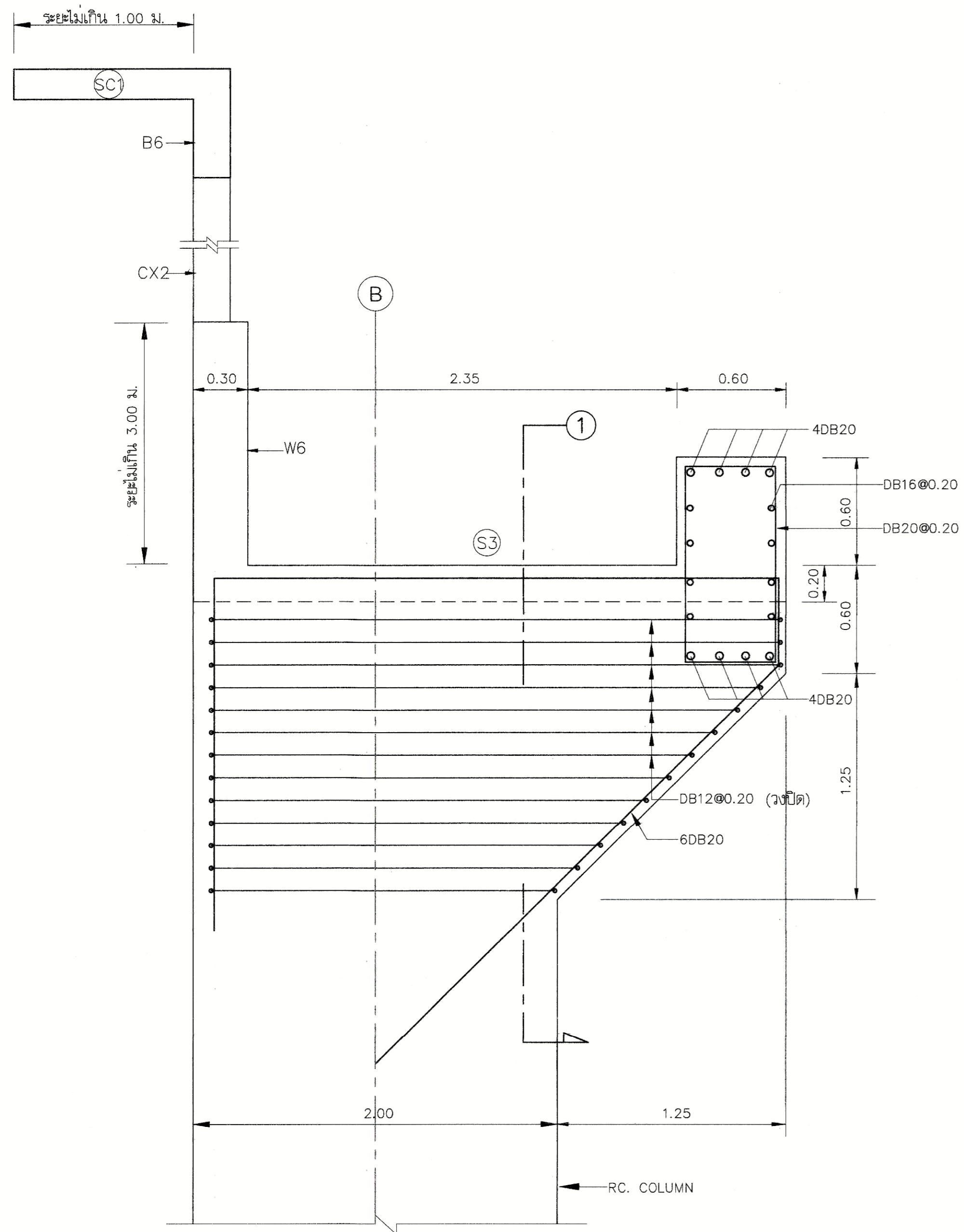
GENERAL NOTE
 1. THIS DRAWING IS THE PROPERTY OF ARCHITECTS 49 LIMITED OR ONE OF ITS AFFILIATES. IT IS ISSUED SUBJECT TO RETURN UPON DEMAND AND IS NOT TO BE USED EXCEPT IN CONNECTION WITH THE PROJECT FOR WHICH IT IS INTENDED.
 2. DO NOT SCALE THIS DRAWING. USE FIGURED DIMENSIONS ONLY.
 ไม่ให้คัดลอกหรือทำซ้ำโดยไม่ได้รับอนุญาต

คณะกรรมการควบคุมแบบ	AUTHORIZED SIGNATURE
1. นายสุชาติ พชรทอง	
2. นายวิชา กาญจน	
3. นายวิชา กาญจน	
4. นายวิชา กาญจน	
5. นายวิชา กาญจน	
6. นายวิชา กาญจน	
7. นายวิชา กาญจน	
8. นายวิชา กาญจน	
9. นายวิชา กาญจน	
10. นายวิชา กาญจน	
11. นายวิชา กาญจน	
12. นายวิชา กาญจน	
13. นายวิชา กาญจน	

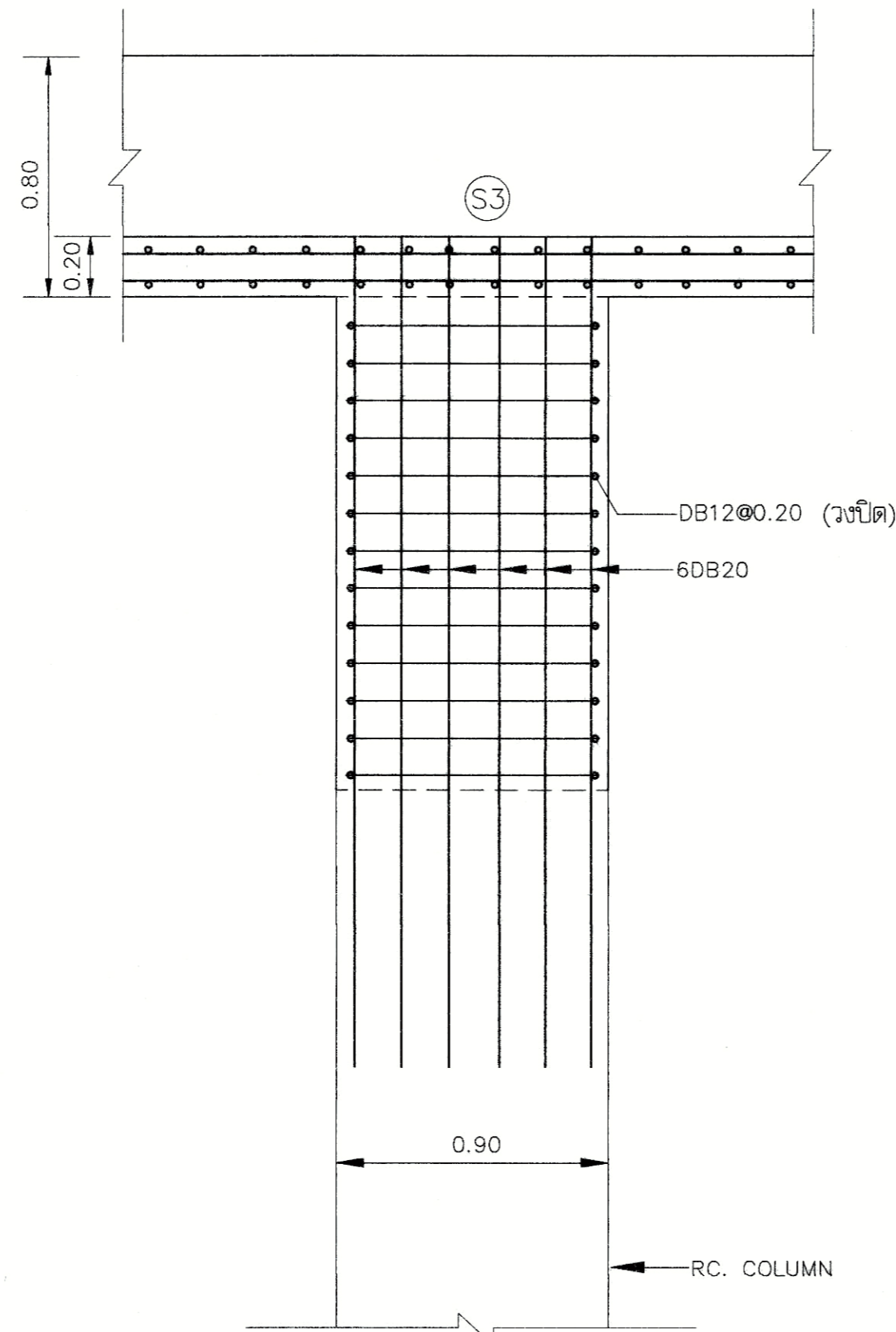
ISSUE/REVISION	DESCRIPTION	BY	DATE
1	แบบสถาปัตย์ - แบบก่อสร้าง	www	30-08-13

DRAWING TITLE
ขยายรายละเอียด TRUSS
 6/9

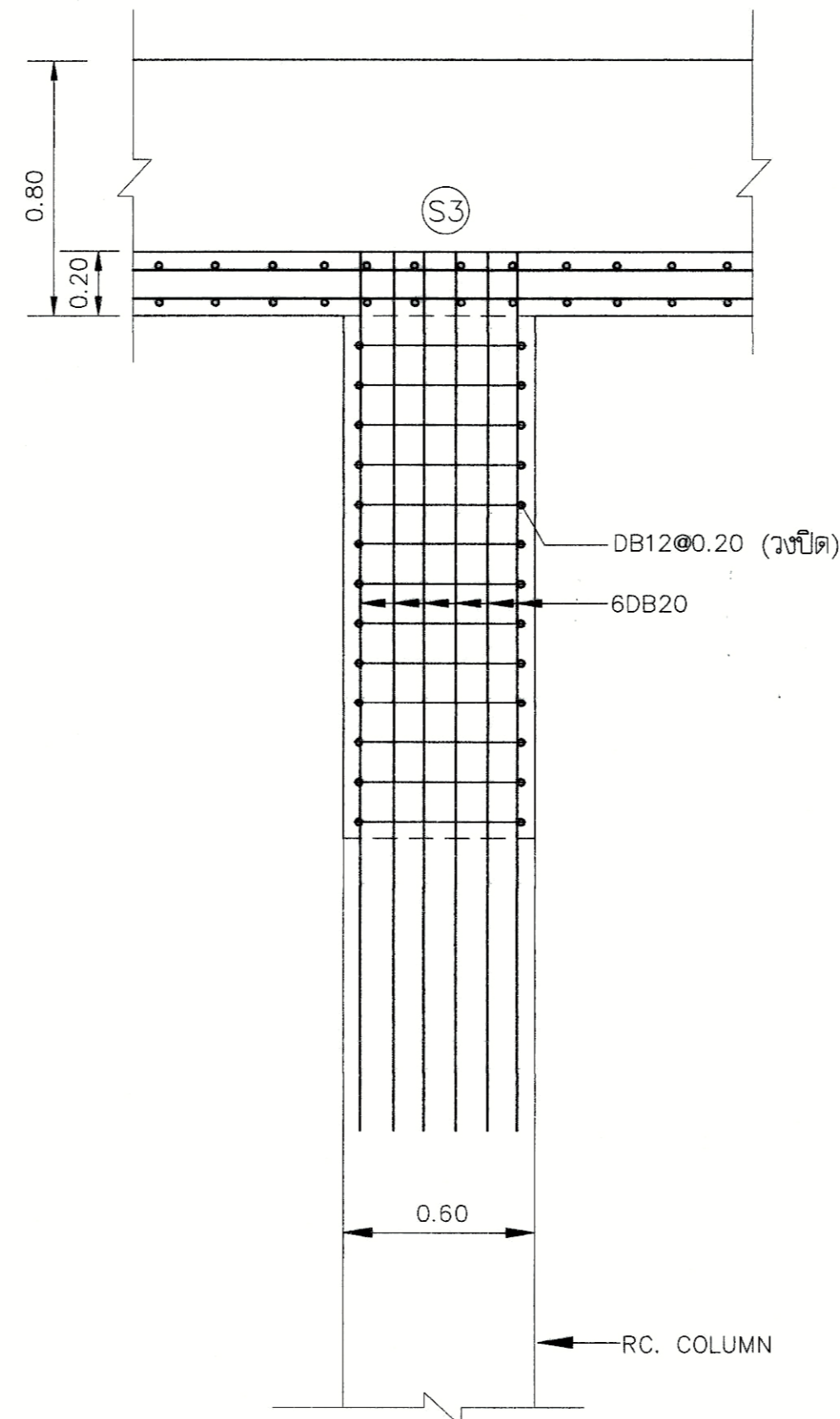
CHECKED BY	SIGNED	DRAWING NO.
PM		S-11-6
PD		
PA		
JC		
DRAWN BY		SCALE
PRINTED DATE	30-08-13	REF. FILE



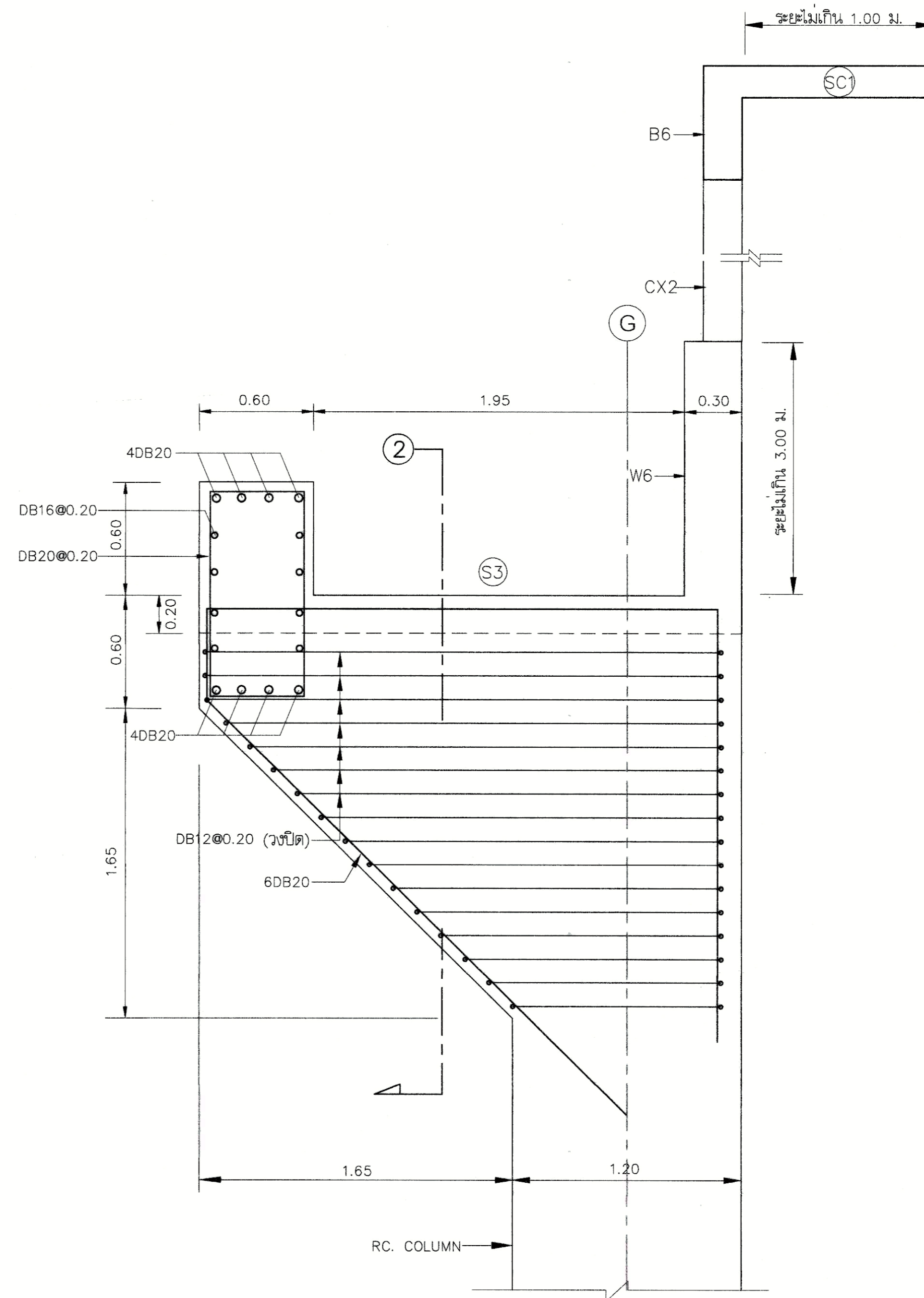
DETAIL ROOF GUTTER 1:20



SECTION ① 1:20



SECTION ② 1:20



DETAIL ROOF GUTTER 1:20



PROJECT NUMBER RA-13-01

PROJECT NAME

อาคารแสดงนิทรรศการ และการสอน
นิทรรศการ จำนวน 1 หลัง

OWNER: **LTK** ราชมงคล
กรุงเทพ

LOCATION:
เลขที่ 2 ถนนนางลิ้นจี่ แขวงทุ่งพญาไชย
เขตสาทร กรุงเทพมหานคร 10120

architects
regal
3039 หมู่บ้านบางพลีพัฒนา 3 ชั้น
ตำบลบางพลี อำเภอบางพลี จังหวัดสมุทรปราการ 11000
TEL. +66 (0) 2190-0817
FAX. +66 (0) 2190-0818
E-MAIL: regalarchitects@gmail.com

บริษัท เรชา สถาปนิก จำกัด

ARCHITECT	AUTHORIZED SIGNATURE
นายสุวิทย์ พรหมภักดี ฐ.ศ. 398	
นายชัชวาลย์ กาญจนกุล ฐ.ศ. 2572	
นางสาววิมลฉัตร พิทยะพิบูลย์ ฐ.ศ. 10742	
นายวิศิษฐ์ พุฒิสวัสดิ์ ฐ.ศ. 15278	
นายสมชาย เกษสวัสดิ์ ฐ.ศ. 15872	
นางสาววิภา ภิรมย์ภักดี	

STRUCTURAL ENGINEER	AUTHORIZED SIGNATURE
ดร.ศ. ภาณุวัฒน์ ฐ.ศ. 3693	
ดร.ศ. ฐ.ศ. 5665	
ดร.ศ. ฐ.ศ. 46748	
ดร.ศ. ฐ.ศ. 55033	

ELECTRICAL ENGINEER	AUTHORIZED SIGNATURE
ดร.ศ. ฐ.ศ. 859	
ดร.ศ. ฐ.ศ. 4506	

MECHANICAL ENGINEER	AUTHORIZED SIGNATURE
ดร.ศ. ฐ.ศ. 398	
ดร.ศ. ฐ.ศ. 1958	

SANITARY ENGINEER	AUTHORIZED SIGNATURE
ดร.ศ. ฐ.ศ. 368	
ดร.ศ. ฐ.ศ. 205	

วิศวกรควบคุม และ ราชภัฏเทคโนโลยี

GENERAL NOTE
1. THIS DRAWING IS THE PROPERTY OF ARCHITECTS 49 LIMITED OR ONE OF ITS AFFILIATES. IT IS ISSUED SUBJECT TO RETURN UPON DEMAND AND IS NOT TO BE USED EXCEPT IN CONNECTION WITH THE PROJECT FOR WHICH IT IS INTENDED.
2. DO NOT SCALE THIS DRAWING. USE DIMENSIONS ONLY.

โปรดใช้ความระมัดระวังในการอ่านแบบ และปฏิบัติตามอย่างเคร่งครัด

PERSONNEL RESPONSIBLE	AUTHORIZED SIGNATURE
1. นายสุวิทย์ พิทยะพิบูลย์ ควบคุมการก่อสร้าง	
2. นายชัชวาลย์ กาญจนกุล ควบคุมการ	
3. นายวิศิษฐ์ พุฒิสวัสดิ์ ควบคุมการ	
4. นายสมชาย เกษสวัสดิ์ ควบคุมการ	
5. นายสุวิทย์ พรหมภักดี ควบคุมการ	
6. นายชัชวาลย์ กาญจนกุล ควบคุมการ	
7. นายวิศิษฐ์ พุฒิสวัสดิ์ ควบคุมการ	
8. นายสมชาย เกษสวัสดิ์ ควบคุมการ	
9. นายสุวิทย์ พรหมภักดี ควบคุมการ	
10. นายชัชวาลย์ กาญจนกุล ควบคุมการ	
11. นายวิศิษฐ์ พุฒิสวัสดิ์ ควบคุมการ	
12. นายสมชาย เกษสวัสดิ์ ควบคุมการ	
13. นายสุวิทย์ พรหมภักดี ควบคุมการ	

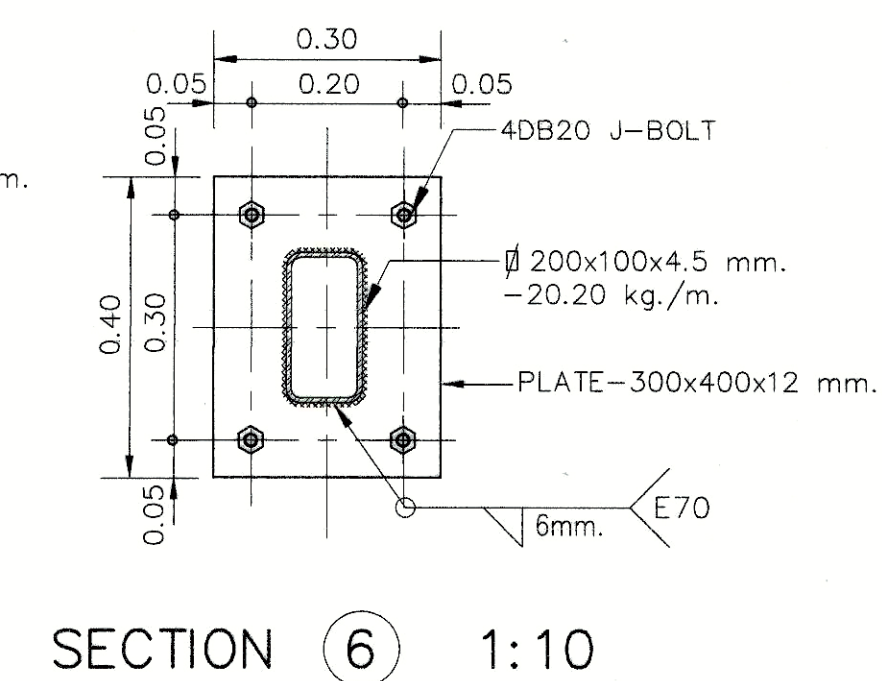
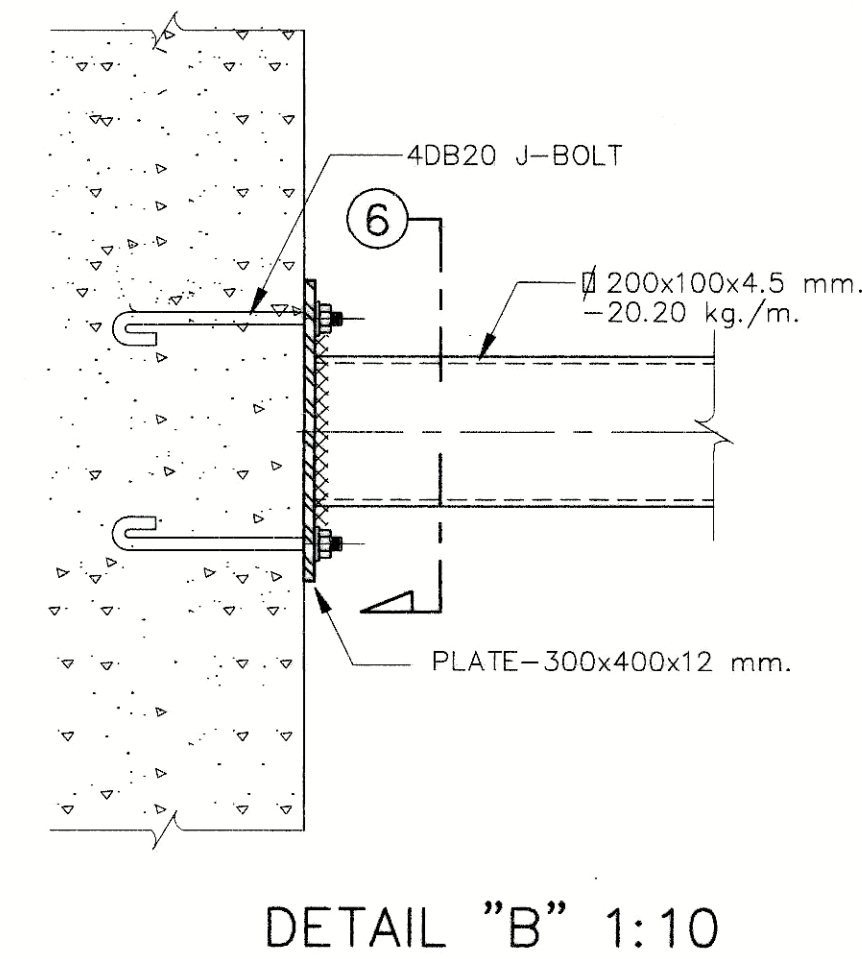
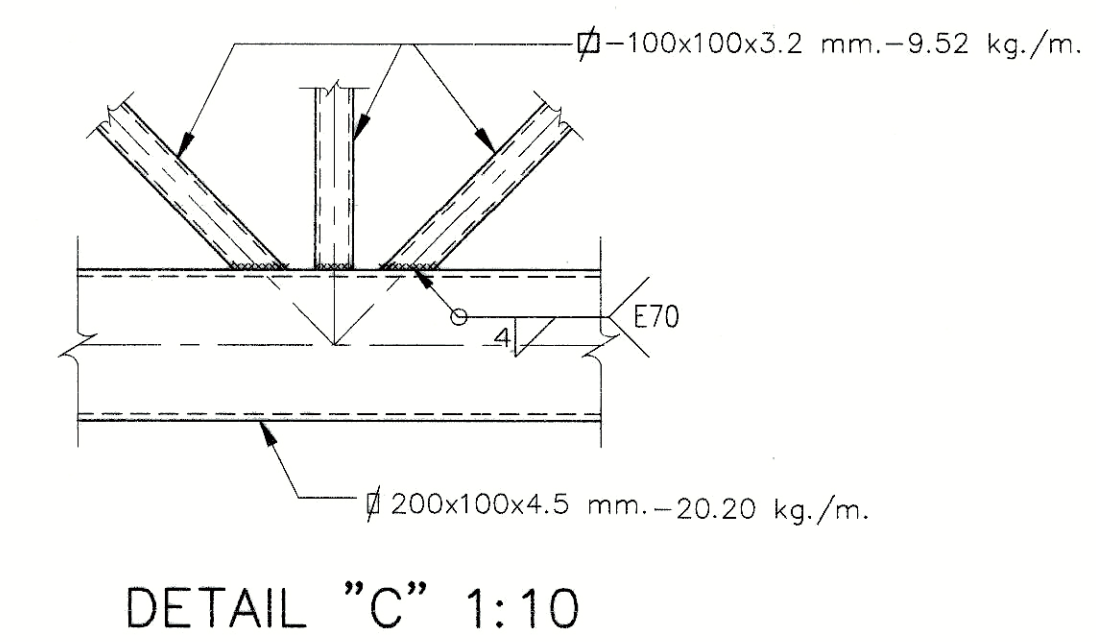
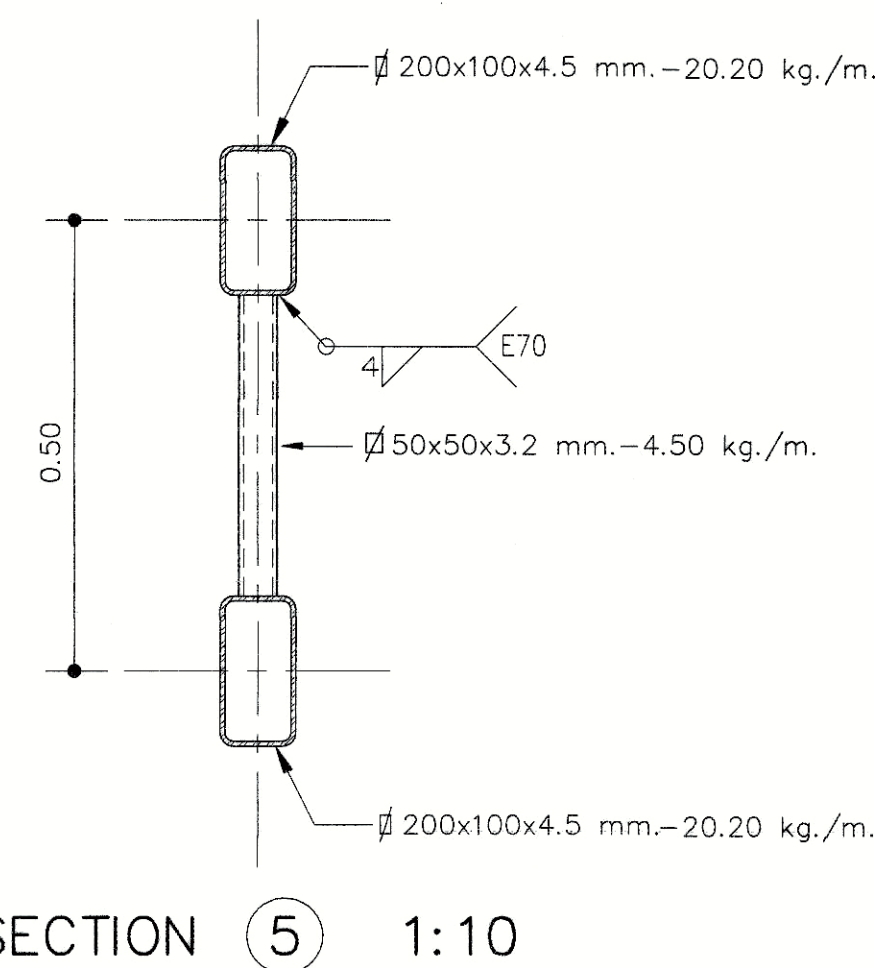
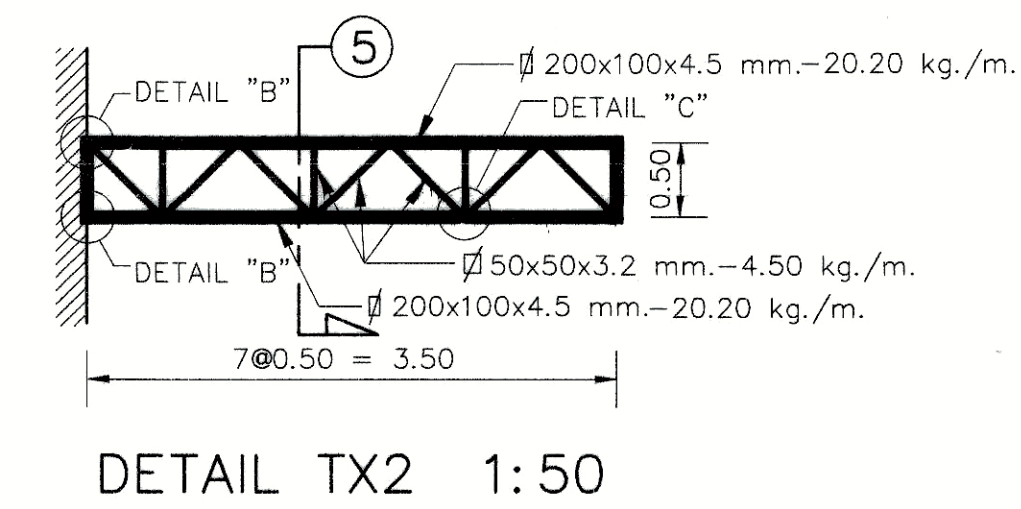
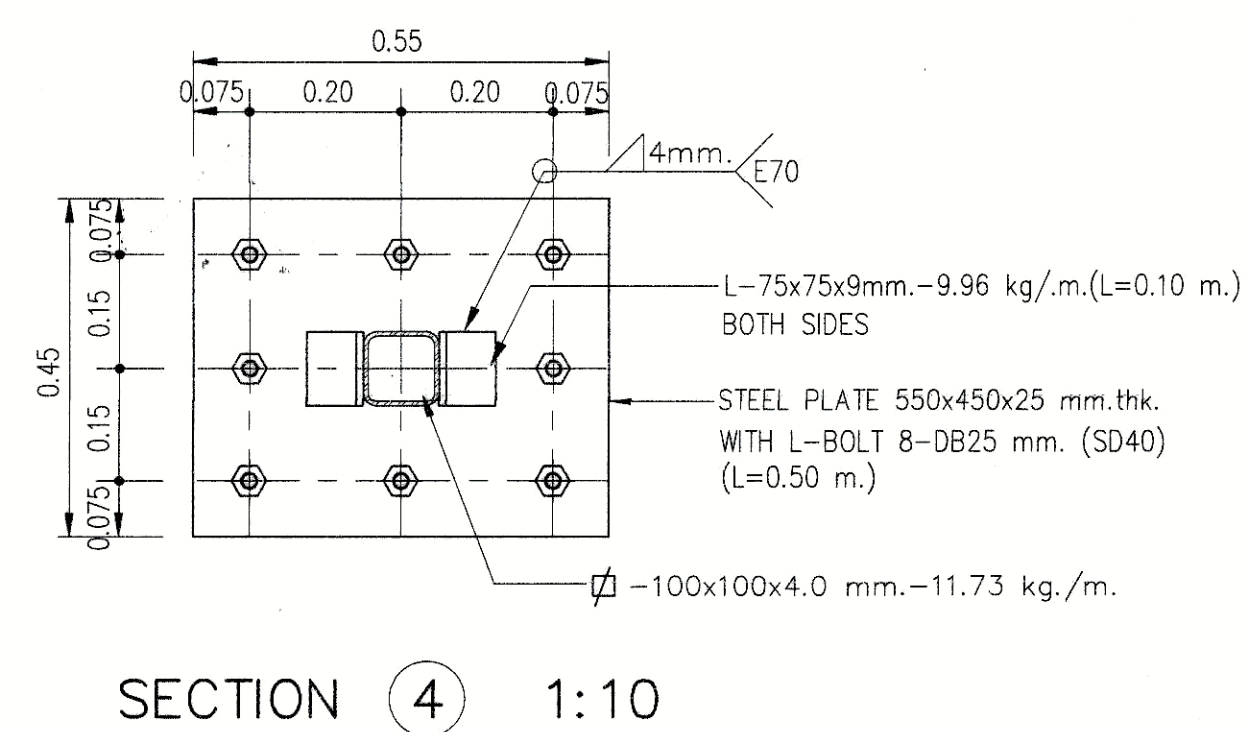
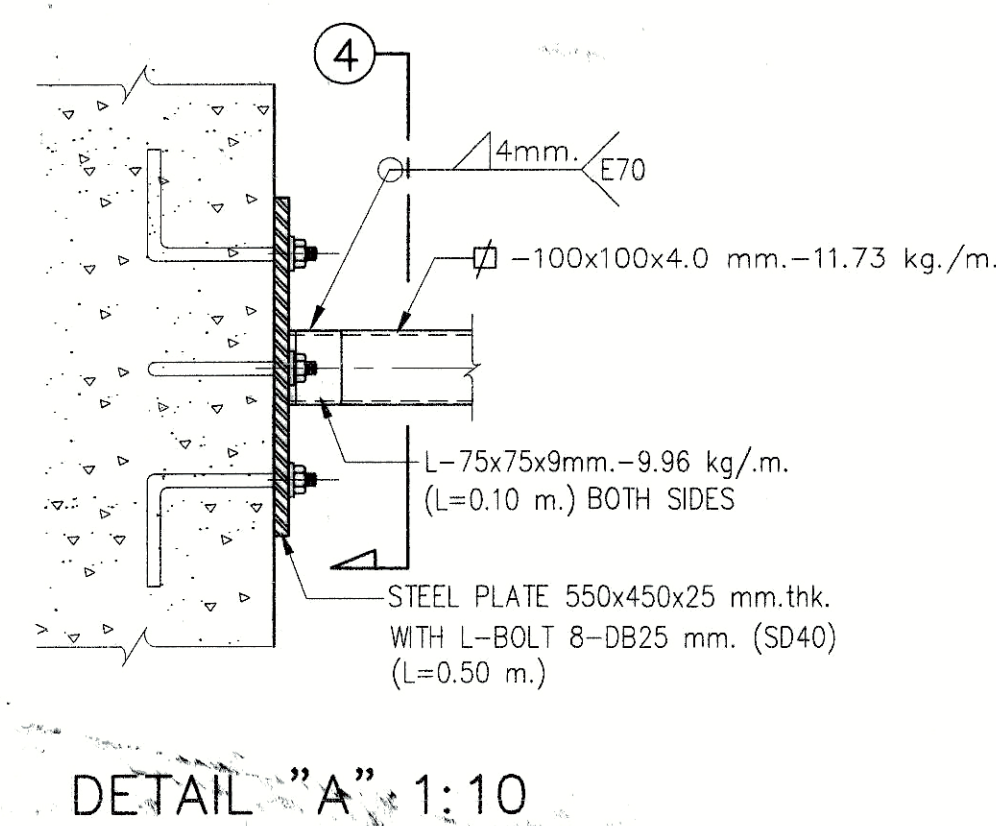
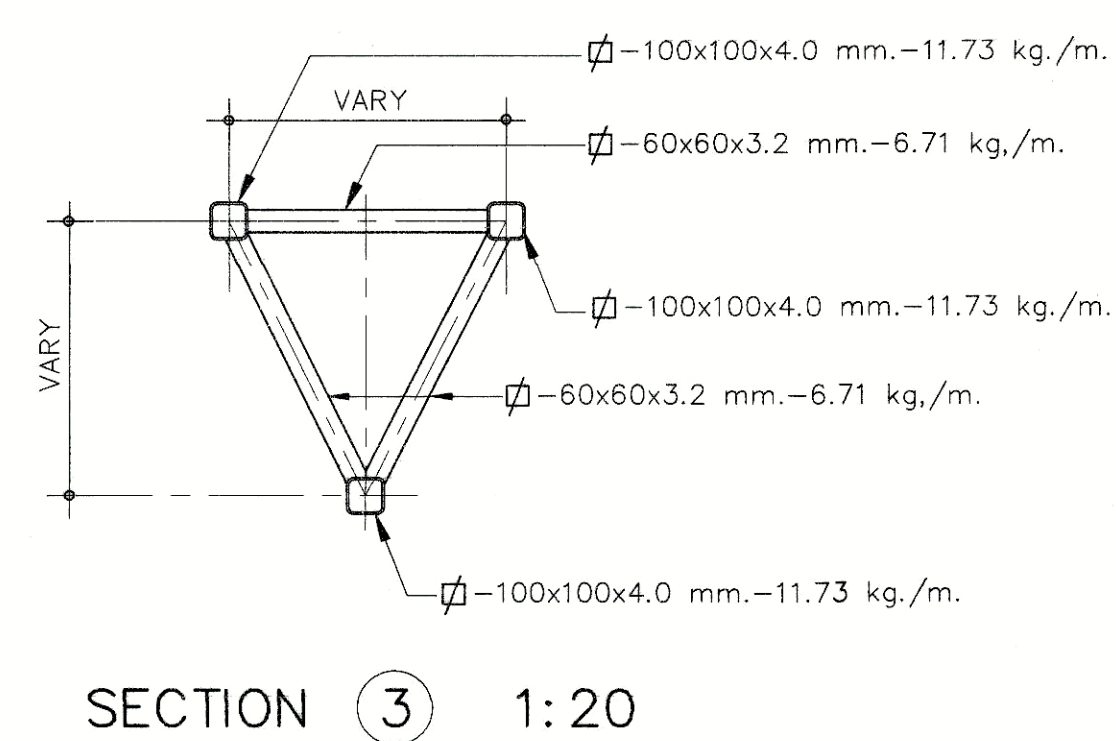
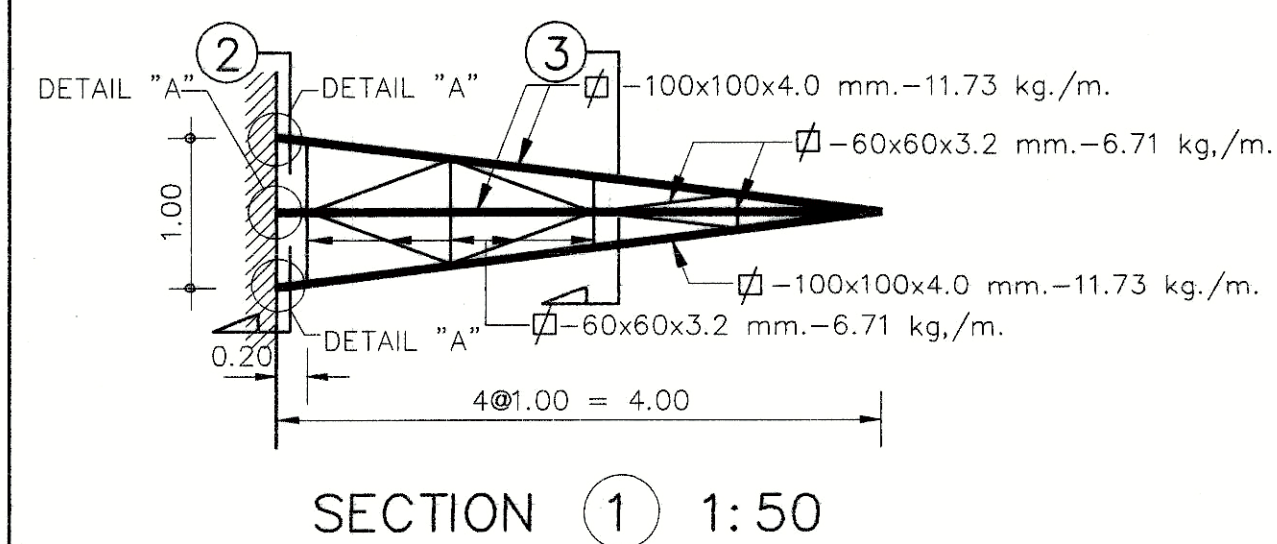
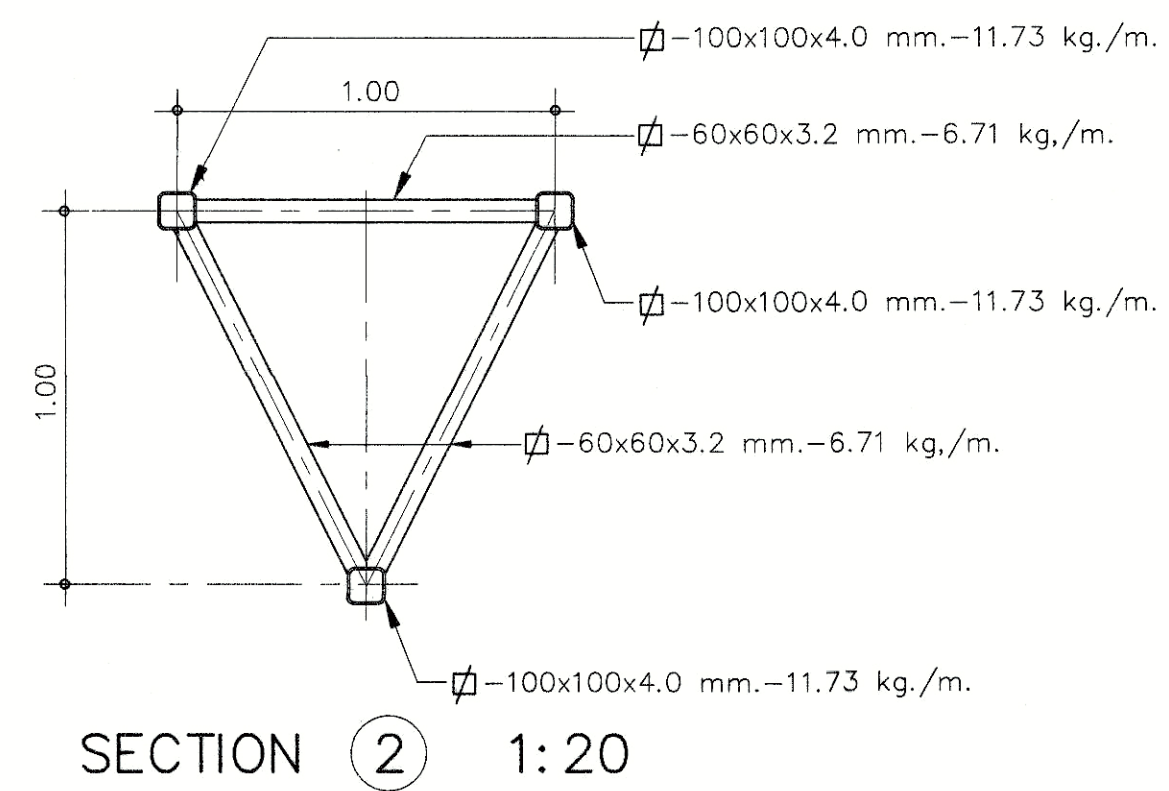
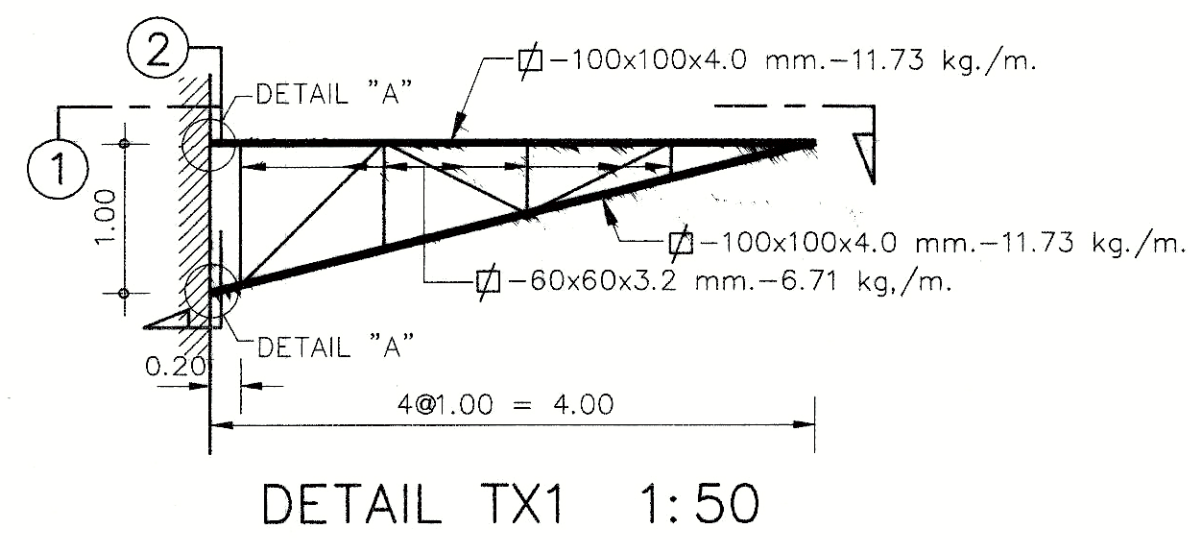
ISSUE/REVISION
NO. DESCRIPTION BY DATE
1 แก้ไขแบบสถาปัตย์ - แก้แบบก่อสร้าง www 30-08-13

CHECKED BY	SIGNED	DRAWING NO.
ARCHITECT		S-11-7
PM		
PD		
PA		
JC		

DRAWING TITLE

ขยายรายละเอียด TRUSS
7/9

DRAWN BY
PRINTED DATE 30-08-13 SCALE
REF. FILE



PROJECT NUMBER RA-13-01

PROJECT NAME

อาคารแสดงนิทรรศการ และการสอน
นิทรรศการ จำนวน 1 หลัง

OWNER: **LTK** ราชมณฑล
กรุงเทพ

LOCATION:
เลขที่ 2 ถนนวงแหวน แขวงทุ่งพญาเกษม
เขตสาทร กรุงเทพมหานคร 10120

architects
regal
32/90 หมู่บ้านปิ่นเกล้ารัชดาภิเษก
สำนักงานสถาปัตย์และวิศวกรรม 11000
TEL: +66 (0) 2192-9917
FAX: +66 (0) 2192-9918
E-MAIL: regalarchitect@yaho.com

บริษัท เรชา สถาปนิก จำกัด

ARCHITECT	AUTHORIZED SIGNATURE
นายสุวิทย์ พรหมภักดี 2-ธ. 385	
นายวิชาญ วัฒนคุณ 2-ธ. 2572	
นายวิวัฒน์ วัฒนคุณ 2-ธ. 10742	
นายวิวัฒน์ วัฒนคุณ 2-ธ. 15278	
นายวิวัฒน์ วัฒนคุณ 2-ธ. 15872	
นางสาววิภา วัฒนคุณ	

STRUCTURAL ENGINEER	
นายวิชาญ วัฒนคุณ 2-ธ. 3693	
นายวิชาญ วัฒนคุณ 2-ธ. 5665	
นายวิชาญ วัฒนคุณ 2-ธ. 46748	
นายวิชาญ วัฒนคุณ 2-ธ. 55033	

ELECTRICAL ENGINEER	
นายวิชาญ วัฒนคุณ 2-ธ. 859	
นายวิชาญ วัฒนคุณ 2-ธ. 4506	

MECHANICAL ENGINEER	
นายวิชาญ วัฒนคุณ 2-ธ. 368	
นายวิชาญ วัฒนคุณ 2-ธ. 1928	

SANITARY ENGINEER	
นายวิชาญ วัฒนคุณ 2-ธ. 368	
นายวิชาญ วัฒนคุณ 2-ธ. 205	

GENERAL NOTE
1. THIS DRAWING IS THE PROPERTY OF ARCHITECTS 99 LIMITED OR ONE OF ITS AFFILIATES. IT IS ISSUED SUBJECT TO RETURN UPON DEMAND AND IS NOT TO BE USED EXCEPT IN CONNECTION WITH THE PROJECT FOR WHICH IT IS INTENDED.
2. DO NOT SCALE THIS DRAWING. USE FIGURED DIMENSIONS ONLY.
โปรดใช้ตามขนาดที่ระบุไว้ ห้ามใช้การวัดค่า

PERSONNEL	AUTHORIZED SIGNATURE
1. นายวิชาญ วัฒนคุณ 2-ธ. 368	
2. นายวิชาญ วัฒนคุณ 2-ธ. 4506	
3. นายวิชาญ วัฒนคุณ 2-ธ. 4506	
4. นายวิชาญ วัฒนคุณ 2-ธ. 4506	
5. นายวิชาญ วัฒนคุณ 2-ธ. 4506	
6. นายวิชาญ วัฒนคุณ 2-ธ. 4506	
7. นายวิชาญ วัฒนคุณ 2-ธ. 4506	
8. นายวิชาญ วัฒนคุณ 2-ธ. 4506	
9. นายวิชาญ วัฒนคุณ 2-ธ. 4506	
10. นายวิชาญ วัฒนคุณ 2-ธ. 4506	
11. นายวิชาญ วัฒนคุณ 2-ธ. 4506	
12. นายวิชาญ วัฒนคุณ 2-ธ. 4506	
13. นายวิชาญ วัฒนคุณ 2-ธ. 4506	

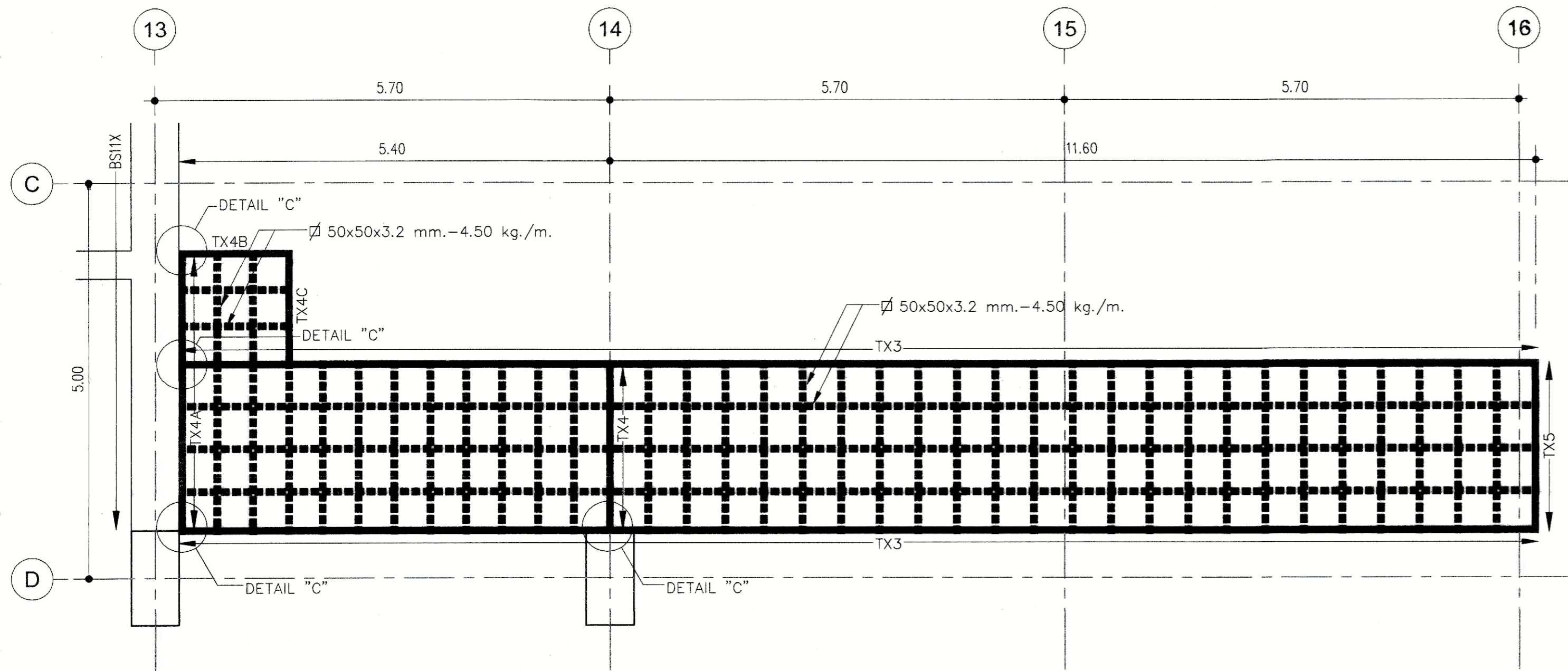
ISSUE/REVISION	DESCRIPTION	BY	DATE
1	แบบแปลนสถาปัตย์ - ผนังอาคาร	www	30-08-13

DRAWING TITLE

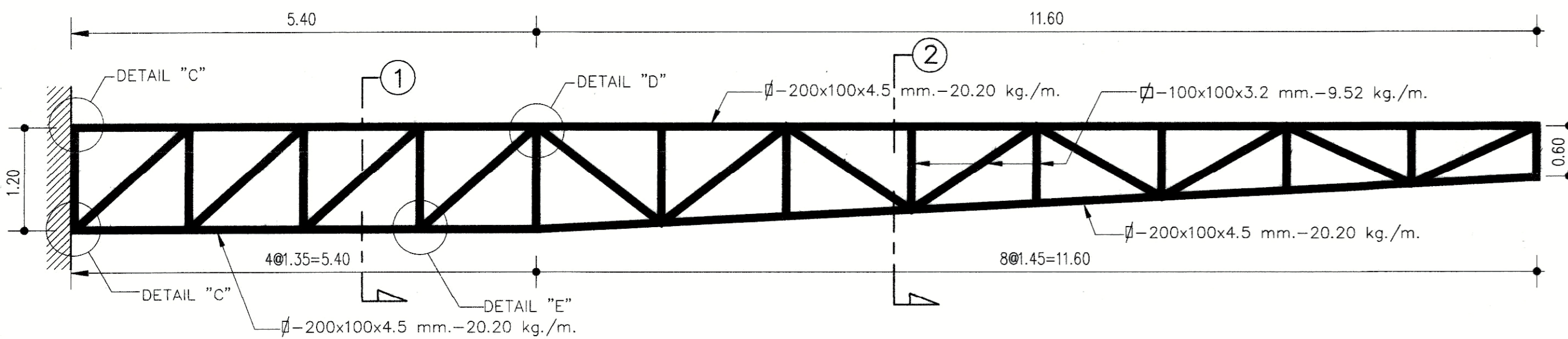
ขยายรายละเอียด TRUSS
8/9

CHECKED BY	ARCHITECT	SIGNED	DRAWING NO.
PM			S-11-8
PD			
PA			
JC			

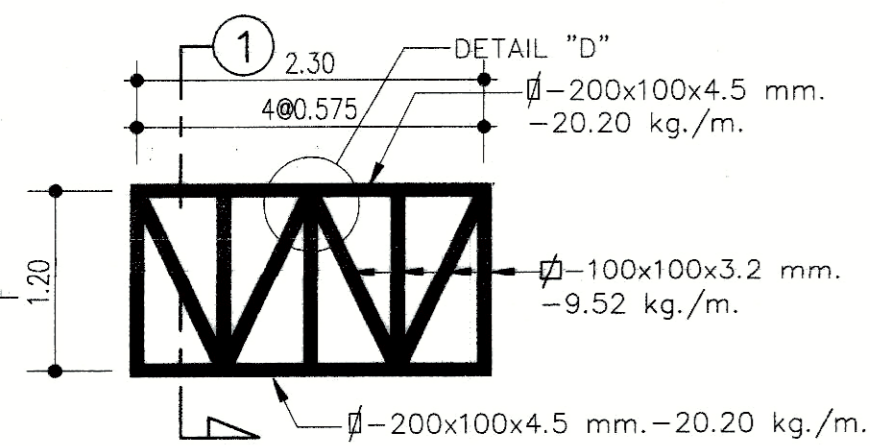
DRAWN BY	PRINTED DATE	SCALE	REF FILE
	30-08-13		



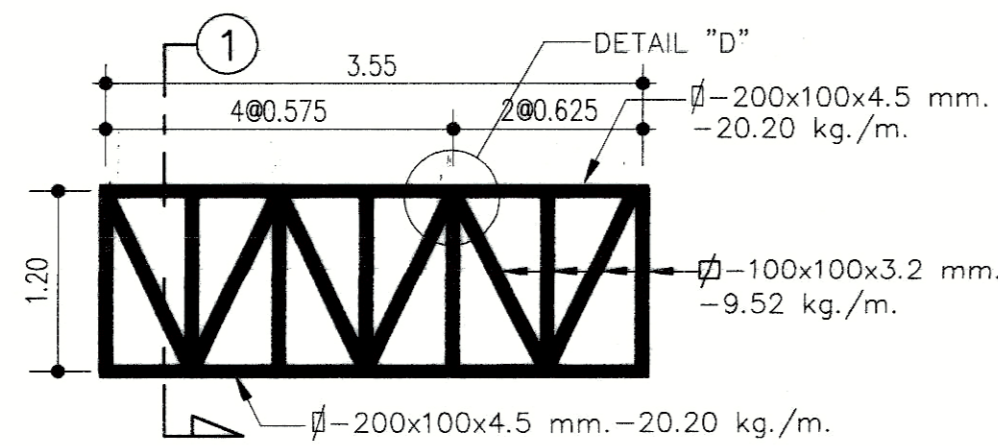
แบบขยายทางเดิน 1:50



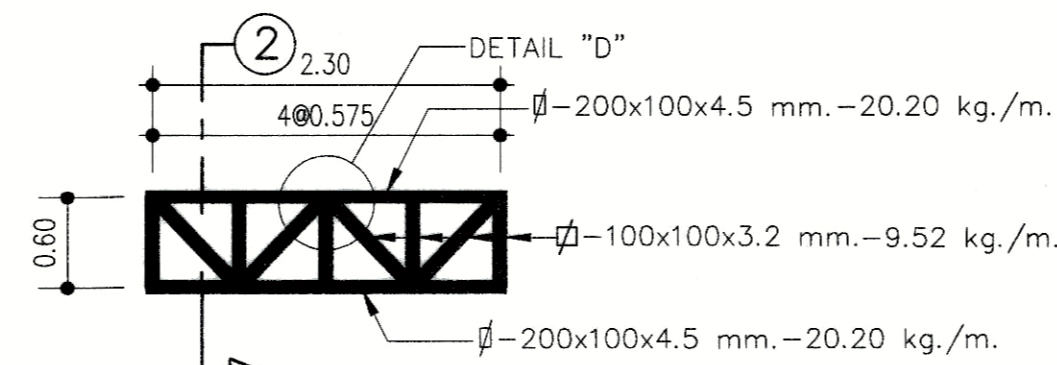
DETAIL TX3 1:50



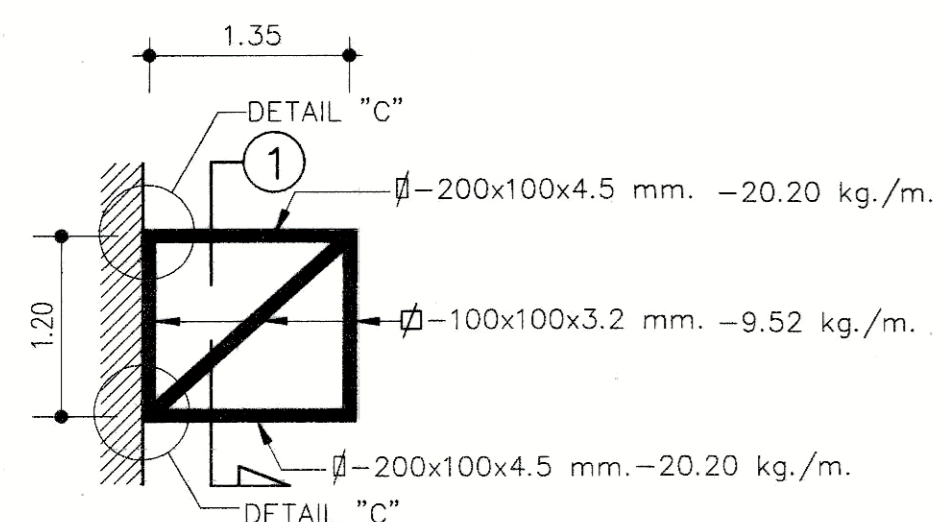
DETAIL TX4 1:50



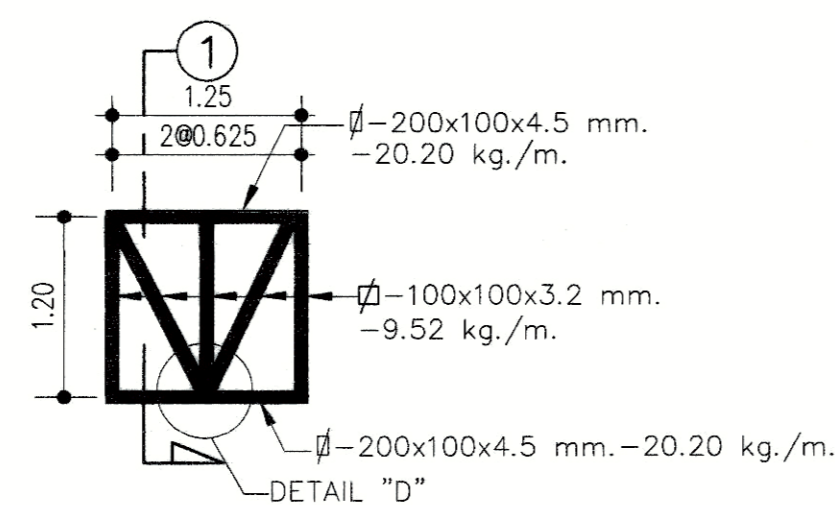
DETAIL TX4A 1:50



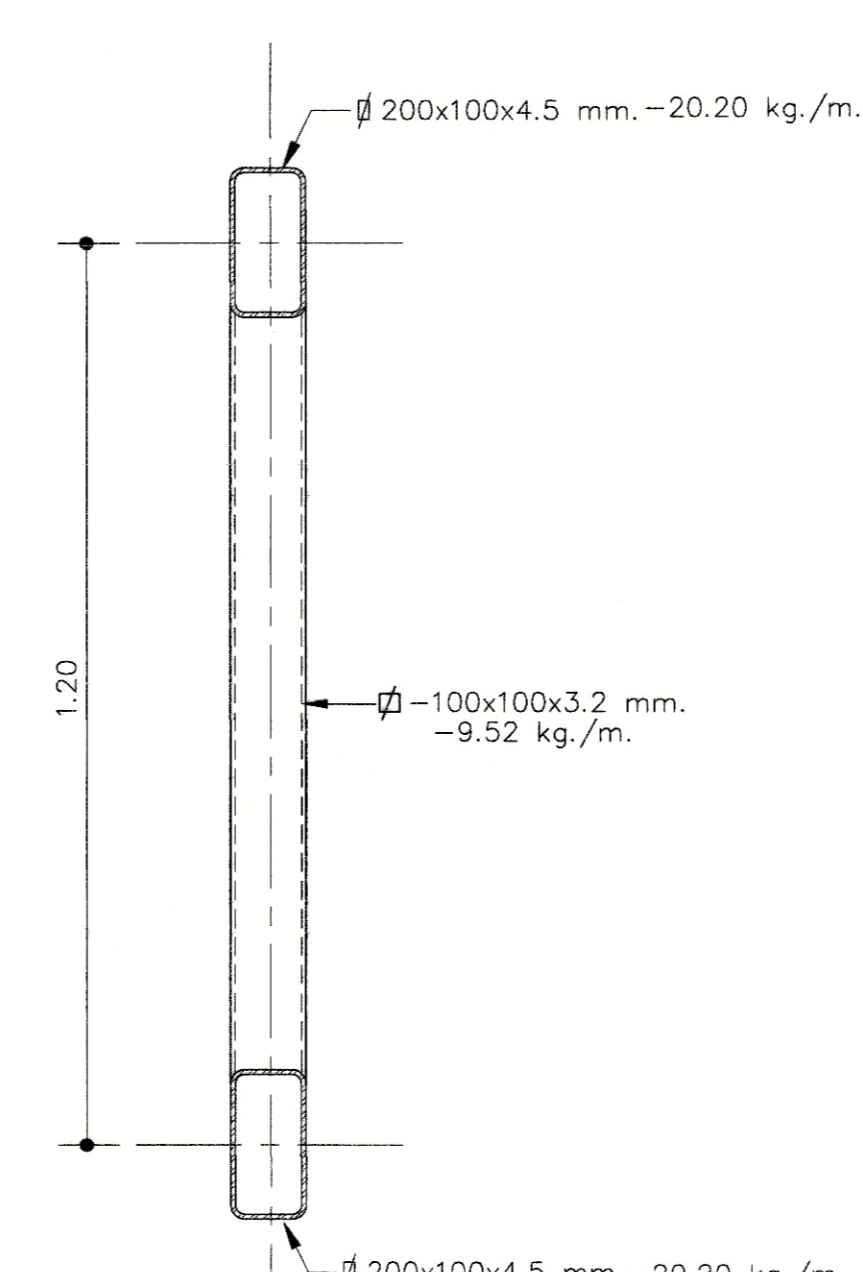
DETAIL TX5 1:50



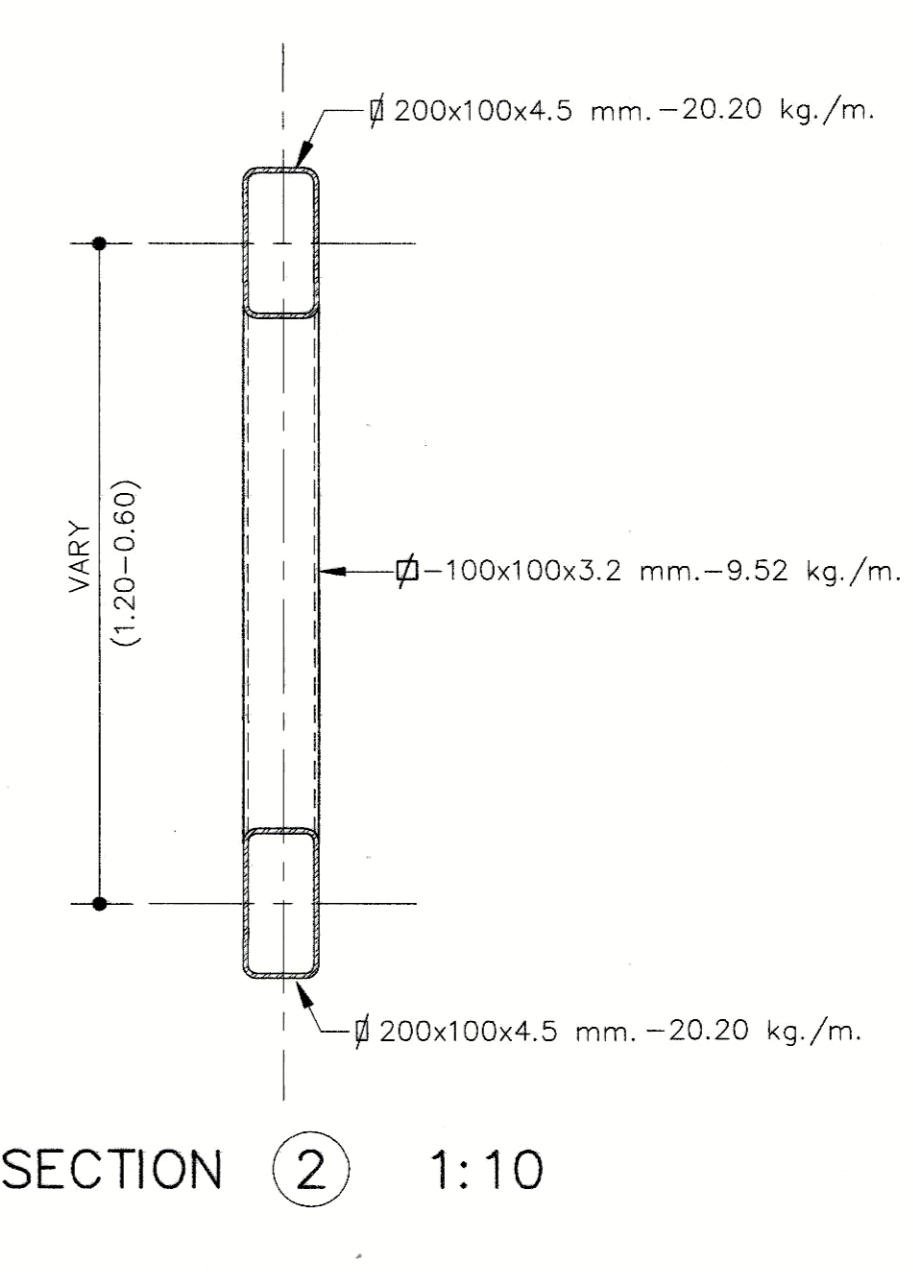
DETAIL TX4B 1:50



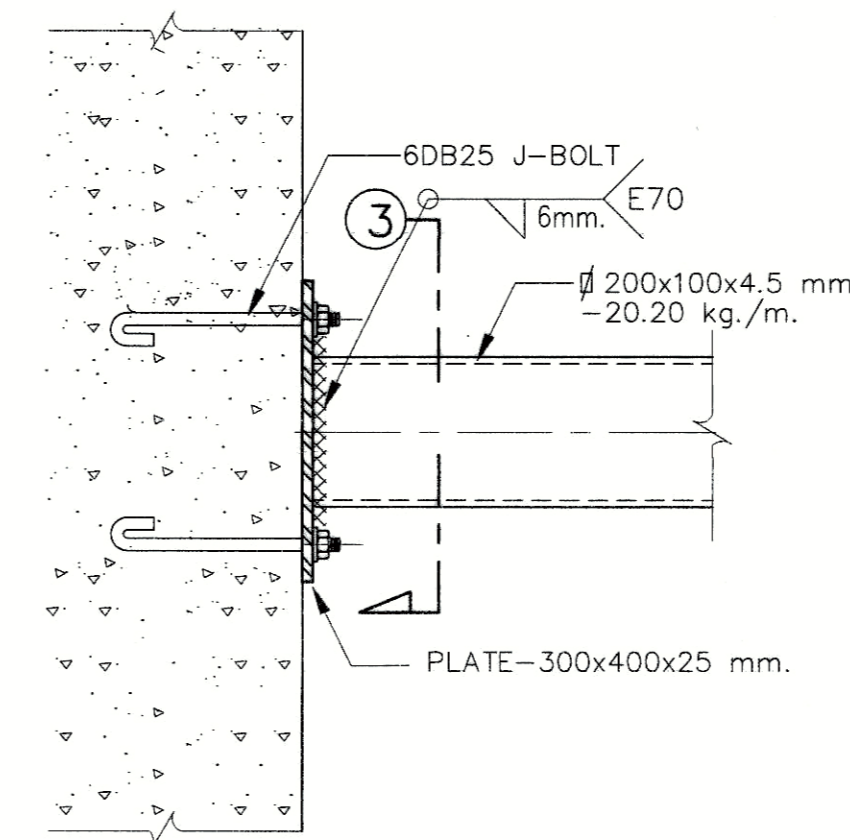
DETAIL TX4C 1:50



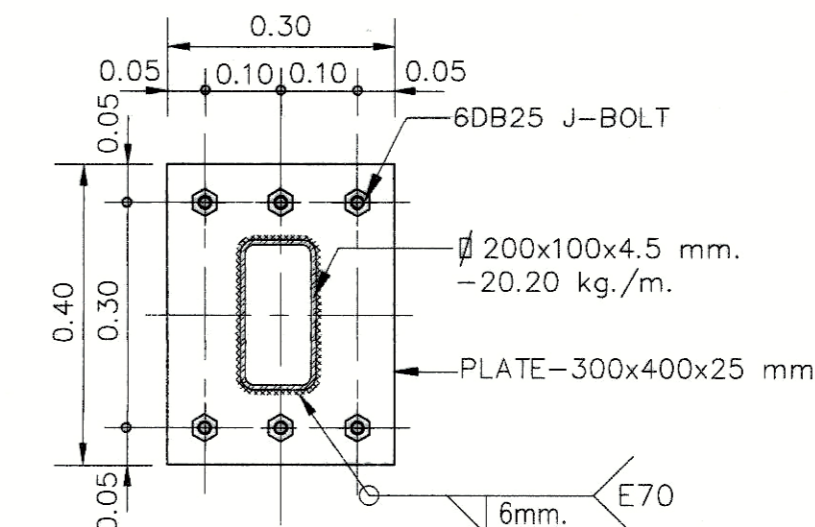
SECTION 1 1:10



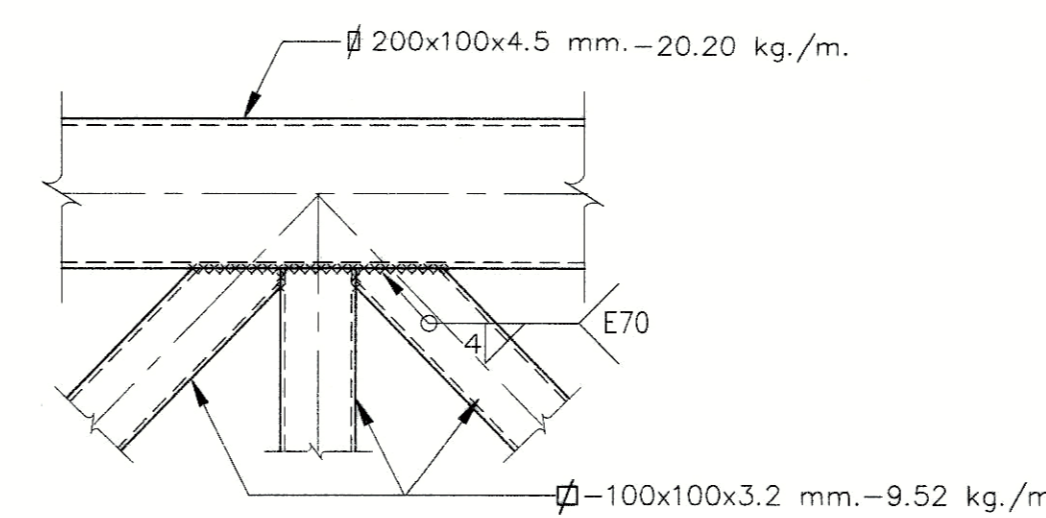
SECTION 2 1:10



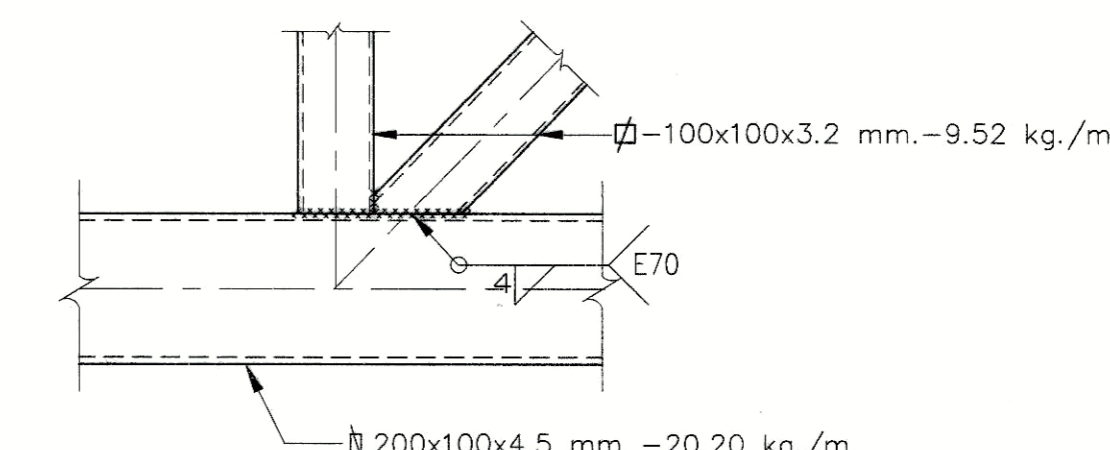
DETAIL "C" 1:10



SECTION 3 1:10



DETAIL "D" 1:10



DETAIL "E" 1:10



PROJECT NUMBER RA-13-01
PROJECT NAME

อาคารแสดงนิทรรศการ และการสอน
นิทรรศการ จำนวน 1 หลัง

OWNER: **LTK** ราชบมงคล
กรุงเทพ

LOCATION: เลขที่ 2 ถนนนางลิ้นจี่ แขวงทุ่งนาเกลือ
เขตสาทร กรุงเทพมหานคร 10120

architects
regal
3248 หมู่บ้านนิคมอุตสาหกรรม
สำนักงานเขตสาทร กรุงเทพมหานคร 11000
TEL: +66 (0) 2162-0917
FAX: +66 (0) 2162-0918
E-MAIL: regal@regalarchitect.com

บริษัท เรกา สถาปนิก จำกัด

ARCHITECT	AUTHORIZED SIGNATURE
นายสิทธิ์ ทวีทอง 2-ธค 388	
นายวิชาญ ทวีทอง 2-ธค 2572	
นายวิวัฒน์ พิเศษวิทยากร 2-ธค 10742	
นายวิวัฒน์ พูลสวัสดิ์ 2-ธค 19278	
นายสมชาติ มานะกุล 2-ธค 15872	
นางสาววิภา ศิริพรพิณ	

STRUCTURAL ENGINEER	AUTHORIZED SIGNATURE
วิศ.ป. กฤษณะวิชัย 2-ธค 3693	
วิศ.ป. เติมศิริวรรณ 2-ธค 5665	
วิศ.ป. สุวิทย์กุล 2-ธค 46748	
วิศ.ป. พรหมพงศ์ 2-ธค 55033	

ELECTRICAL ENGINEER	AUTHORIZED SIGNATURE
วิศ.ป. นิตยชนก 2-ธค 859	
วิศ.ป. วิมลรัตน์ 2-ธค 4506	

MECHANICAL ENGINEER	AUTHORIZED SIGNATURE
วิศ.ป. จิราภรณ์ 2-ธค 398	
วิศ.ป. พิเศษวิเศษกุล 2-ธค 1958	

SANITARY ENGINEER	AUTHORIZED SIGNATURE
วิศ.ป. วรวิมล 2-ธค 368	
วิศ.ป. สันติพิชัย 2-ธค 205	

GENERAL NOTE	AUTHORIZED SIGNATURE
1. THIS DRAWING IS THE PROPERTY OF ARCHITECTS 49 LIMITED OR ONE OF ITS AFFILIATES. IT IS ISSUED SUBJECT TO THE FOLLOWING CONDITIONS AND IS NOT TO BE USED EXCEPT IN CONNECTION WITH THE PROJECT FOR WHICH IT IS INTENDED.	
2. DO NOT SCALE THIS DRAWING. USE FIGURED DIMENSIONS ONLY.	

วิศวกรรมการควบคุมแบบ	AUTHORIZED SIGNATURE
1. นายสุชาติ 2-ธค 1021	

วิศวกรรมการควบคุมแบบ	AUTHORIZED SIGNATURE
1. นายสุชาติ 2-ธค 1021	
2. นายสุชาติ 2-ธค 1021	
3. นายสุชาติ 2-ธค 1021	
4. นายสุชาติ 2-ธค 1021	
5. นายสุชาติ 2-ธค 1021	
6. นายสุชาติ 2-ธค 1021	
7. นายสุชาติ 2-ธค 1021	
8. นายสุชาติ 2-ธค 1021	
9. นายสุชาติ 2-ธค 1021	
10. นายสุชาติ 2-ธค 1021	
11. นายสุชาติ 2-ธค 1021	
12. นายสุชาติ 2-ธค 1021	
13. นายสุชาติ 2-ธค 1021	

ISSUE/REVISION	DESCRIPTION	BY	DATE
NO. 1	แบบสถาปัตย์ - แบบก่อสร้าง	www	30-08-13

DRAWING TITLE

ขยายรายละเอียด TRUSS
9/9

CHECKED BY	SIGNED	DRAWING NO.
PM		S-11-9
PD		
PA		
JC		

DRAWN BY	SCALE	REF. FILE
PRINTED DATE 30-08-13		



PROJECT NUMBER RA-13-01

PROJECT NAME

อาคารแสดงนิทรรศการ และการสอน
นันทนาการ จำนวน 1 หลัง

OWNER: **UTK** ราชมณฑล
กรุงเทพ

LOCATION:
เลขที่ 2 ถนนบางลำไย แขวงทุ่งนาเกลือ
เขตสาทร กรุงเทพมหานคร 10120

architects
regal
3249 หมู่บ้านการพัฒนาศูนย์ราชการ
ตำบลพญาธิ ตำบลเมือง จันทบุรี 35110
TEL +66 (0) 2192-0917
FAX +66 (0) 2192-0918
E-MAIL: regalarchitects@yahoo.com

บริษัท เรชา สถาปนิก จำกัด

ARCHITECT	AUTHORIZED SIGNATURE
นายสุวิทย์ พรหมภน	7-ธค-398
นายวิชาญ กฤษณะ	8-ธค-2572
นางสาววิมลฉัตร พิทยศิริยาธร	2-ธค-10742
นายวิมลฉัตร พิทยศิริยาธร	2-ธค-15218
นายสมชาติ เกตุวงศ์	2-ธค-15872
นางสาววิมลฉัตร พิทยศิริยาธร	

STRUCTURAL ENGINEER	AUTHORIZED SIGNATURE
ดร.คณ	กาญจนาวิทย์ 8ธ. 3693
นายสุวิทย์	เสวีศิริพรหม 8ธ. 5665
นายวิชาญ	พิทยศิริยาธร 7ธ. 46748
นายสมชาติ	เกตุวงศ์ 7ธ. 55033

วิศวกรควบคุมแบบ และ รายการคำนวณโครงสร้าง	AUTHORIZED SIGNATURE
ดร.คณ	เสวีศิริยาธร 7ธ. 1021

ELECTRICAL ENGINEER	AUTHORIZED SIGNATURE
น.รศ.คณ	วิมลฉัตร 7ธ. 859
ดร.คณ	วิมลฉัตร 4ธ. 4506

MECHANICAL ENGINEER	AUTHORIZED SIGNATURE
ดร.คณ	วิชาญกาน 7ธ. 398
ดร.คณ	วิมลฉัตร 4ธ. 1998

SANITARY ENGINEER	AUTHORIZED SIGNATURE
ดร.คณ	วิมลฉัตร 8ธ. 368
ดร.คณ	คณวิทย์ 7ธ. 205

GENERAL NOTE
1. THIS DRAWING IS THE PROPERTY OF ARCHITECTS 49 LIMITED OR ONE OF ITS AFFILIATES. IT IS ISSUED AS A CONSULTING ENGINEER'S DRAWING AND IS NOT TO BE USED EXCEPT IN CONNECTION WITH THE PROJECT FOR WHICH IT IS INTENDED.
2. DO NOT SCALE THIS DRAWING. USE DIMENSIONS ONLY.
ไม่ให้นำมาวัดขนาดหรือใช้เป็นแบบก่อสร้าง

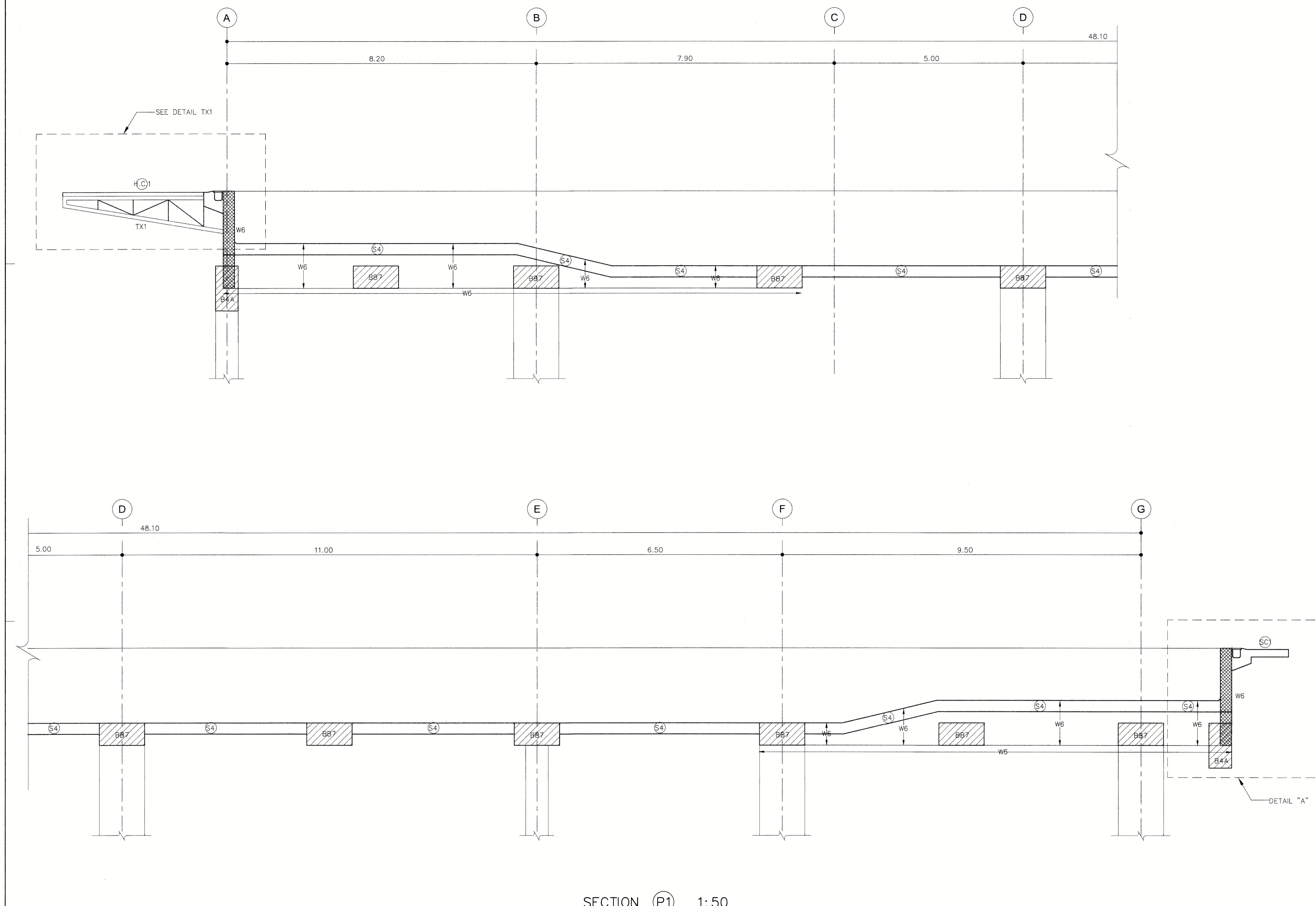
PERSONNEL	AUTHORIZED SIGNATURE
1. นายสุวิทย์ พรหมภน	ประธานกรรมการ
2. นายวิชาญ กฤษณะ	กรรมการ
3. นายสมชาติ เกตุวงศ์	กรรมการ
4. นายวิมลฉัตร พิทยศิริยาธร	กรรมการ
5. นายสุวิทย์ พรหมภน	กรรมการ
6. นายวิชาญ กฤษณะ	กรรมการ
7. นายสมชาติ เกตุวงศ์	กรรมการ
8. นายวิมลฉัตร พิทยศิริยาธร	กรรมการ
9. นายวิชาญ กฤษณะ	กรรมการ
10. นายสุวิทย์ พรหมภน	กรรมการ
11. นายสมชาติ เกตุวงศ์	กรรมการ
12. นายวิชาญ กฤษณะ	กรรมการ
13. นายวิมลฉัตร พิทยศิริยาธร	กรรมการ

ISSUE/REVISION	DESCRIPTION	BY	DATE
1	แบบร่างสถาปัตย์ - แบบก่อสร้าง	www	30-08-13

DRAWING TITLE

ขยายรายละเอียด สระว่ายน้ำ
1/2

CHECKED BY	ARCHITECT	SIGNED	DRAWING NO.
PM			S-12-1
PD			
PA			
SC			
DRAWN BY			SCALE
PRINTED DATE	30-08-13		REF. FILE



SECTION P1 1:50



PROJECT NUMBER RA-13-01

PROJECT NAME

อาคารแสดงนิทรรศการ และการสอน
นิทรรศการ จำนวน 1 หลัง

OWNER: **LTK** ราชมณฑล
กรุงเทพ

LOCATION:
เลขที่ 2 ถนนกลางลำไย แขวงทุ่งทานตะวัน
เขตสาทร กรุงเทพมหานคร 10120

architects
regal
บริษัท เรกา สถาปนิก จำกัด

ARCHITECT

ARCHITECT	AUTHORIZED SIGNATURE
นายสุวิทย์ วัฒนพงษ์ 7-สี 398	
นายสุวิทย์ วัฒนพงษ์ 7-สี 398	
นายสุวิทย์ วัฒนพงษ์ 7-สี 398	
นายสุวิทย์ วัฒนพงษ์ 7-สี 398	
นายสุวิทย์ วัฒนพงษ์ 7-สี 398	
นายสุวิทย์ วัฒนพงษ์ 7-สี 398	

STRUCTURAL ENGINEER

นายสุวิทย์ วัฒนพงษ์ 7-สี 398	
นายสุวิทย์ วัฒนพงษ์ 7-สี 398	
นายสุวิทย์ วัฒนพงษ์ 7-สี 398	
นายสุวิทย์ วัฒนพงษ์ 7-สี 398	
นายสุวิทย์ วัฒนพงษ์ 7-สี 398	
นายสุวิทย์ วัฒนพงษ์ 7-สี 398	

ELECTRICAL ENGINEER

นายสุวิทย์ วัฒนพงษ์ 7-สี 398	
นายสุวิทย์ วัฒนพงษ์ 7-สี 398	
นายสุวิทย์ วัฒนพงษ์ 7-สี 398	
นายสุวิทย์ วัฒนพงษ์ 7-สี 398	
นายสุวิทย์ วัฒนพงษ์ 7-สี 398	
นายสุวิทย์ วัฒนพงษ์ 7-สี 398	

MECHANICAL ENGINEER

นายสุวิทย์ วัฒนพงษ์ 7-สี 398	
นายสุวิทย์ วัฒนพงษ์ 7-สี 398	
นายสุวิทย์ วัฒนพงษ์ 7-สี 398	
นายสุวิทย์ วัฒนพงษ์ 7-สี 398	
นายสุวิทย์ วัฒนพงษ์ 7-สี 398	
นายสุวิทย์ วัฒนพงษ์ 7-สี 398	

SANITARY ENGINEER

นายสุวิทย์ วัฒนพงษ์ 7-สี 398	
นายสุวิทย์ วัฒนพงษ์ 7-สี 398	
นายสุวิทย์ วัฒนพงษ์ 7-สี 398	
นายสุวิทย์ วัฒนพงษ์ 7-สี 398	
นายสุวิทย์ วัฒนพงษ์ 7-สี 398	
นายสุวิทย์ วัฒนพงษ์ 7-สี 398	

GENERAL NOTE

- THIS DRAWING IS THE PROPERTY OF ARCHITECTS 49 LIMITED OR ONE OF ITS AFFILIATES. IT IS ISSUED SUBJECT TO RETURN UPON DEMAND AND IS NOT TO BE USED EXCEPT IN CONNECTION WITH THE PROJECT FOR WHICH IT IS PROVIDED.
- DO NOT SCALE THIS DRAWING. USE DIMENSIONS ONLY.

PERSONNEL IN CHARGE

PERSONNEL IN CHARGE	AUTHORIZED SIGNATURE
1. นายสุวิทย์ วัฒนพงษ์ 7-สี 398	
2. นายสุวิทย์ วัฒนพงษ์ 7-สี 398	
3. นายสุวิทย์ วัฒนพงษ์ 7-สี 398	
4. นายสุวิทย์ วัฒนพงษ์ 7-สี 398	
5. นายสุวิทย์ วัฒนพงษ์ 7-สี 398	
6. นายสุวิทย์ วัฒนพงษ์ 7-สี 398	
7. นายสุวิทย์ วัฒนพงษ์ 7-สี 398	
8. นายสุวิทย์ วัฒนพงษ์ 7-สี 398	
9. นายสุวิทย์ วัฒนพงษ์ 7-สี 398	
10. นายสุวิทย์ วัฒนพงษ์ 7-สี 398	
11. นายสุวิทย์ วัฒนพงษ์ 7-สี 398	
12. นายสุวิทย์ วัฒนพงษ์ 7-สี 398	
13. นายสุวิทย์ วัฒนพงษ์ 7-สี 398	

ISSUE/REVISION

NO.	DESCRIPTION	BY	DATE
1	แบบสถาปัตย์ - ผนังอาคาร	www	30-08-13

DRAWING TITLE

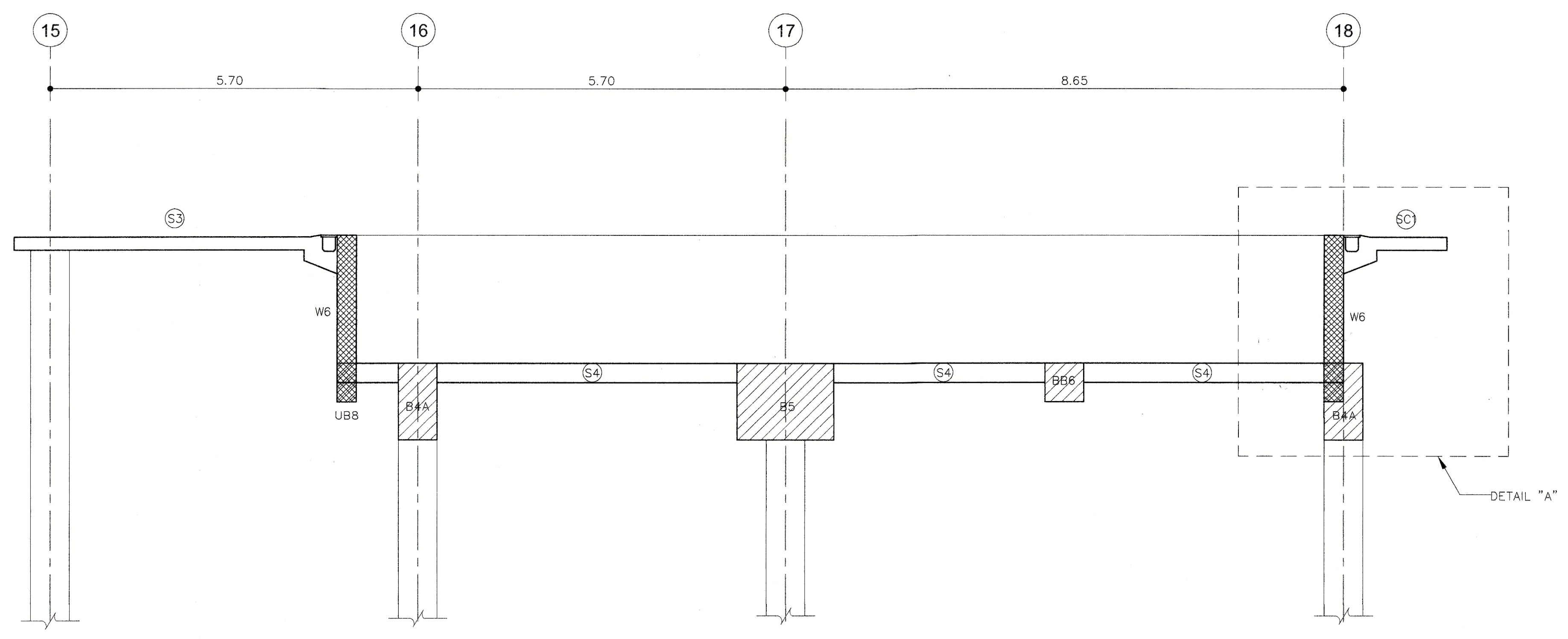
ขยายรายละเอียด สระว่ายน้ำ
2/2

CHECKED BY

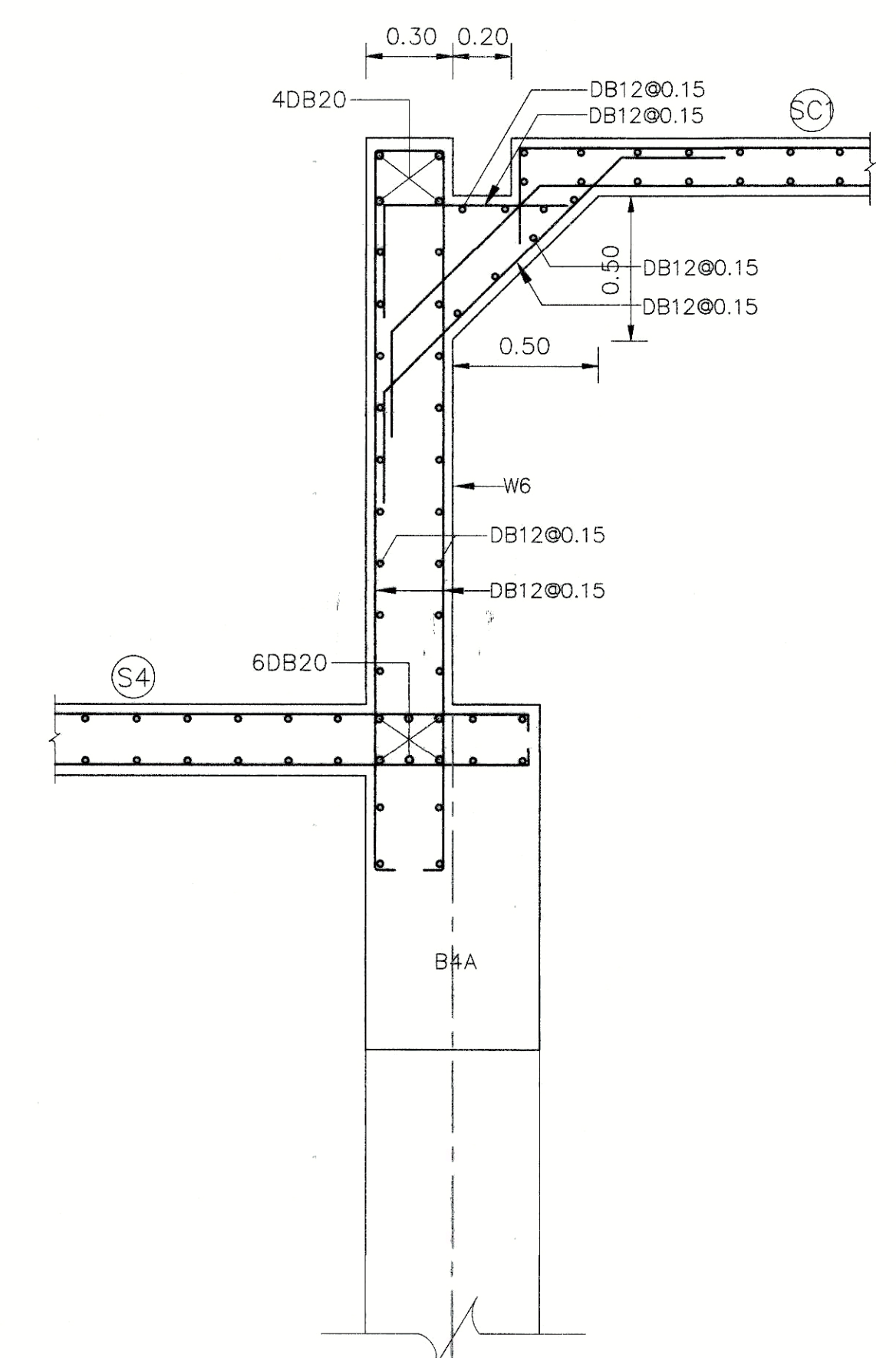
CHECKED BY	SIGNED	DRAWING NO.
ARCHITECT		S-12-2
PM		
PD		
PA		
JC		

DRAWN BY

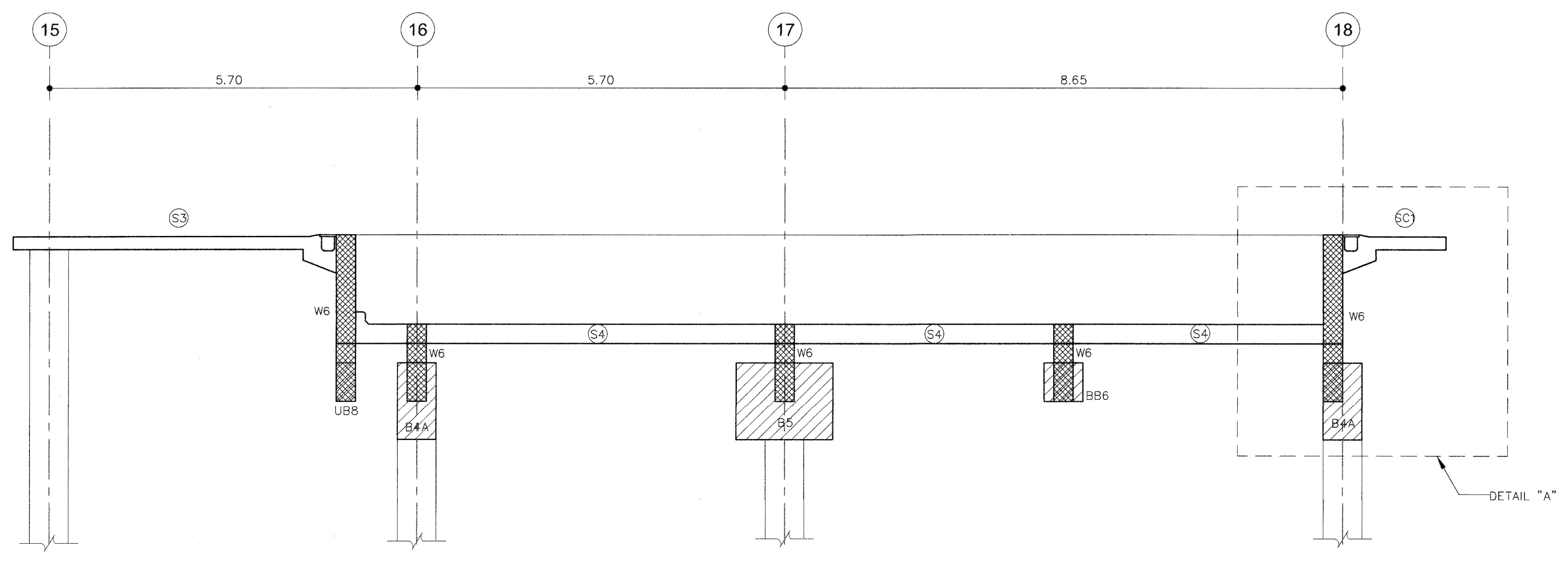
PRINTED DATE	SCALE	REF. FILE
30-08-13		



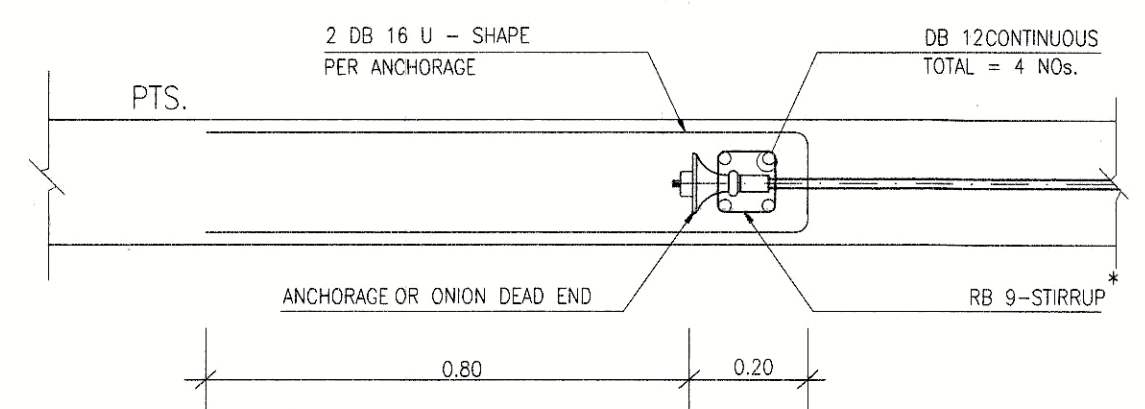
SECTION P2 1:50



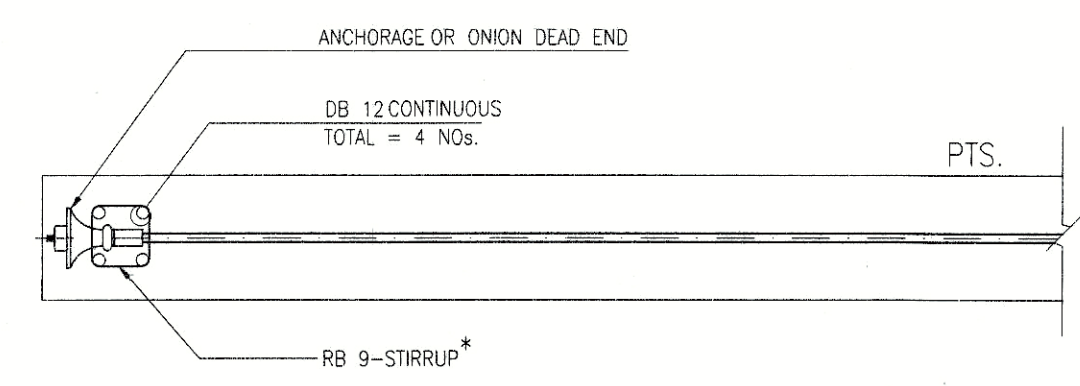
DETAIL "A" 1:20



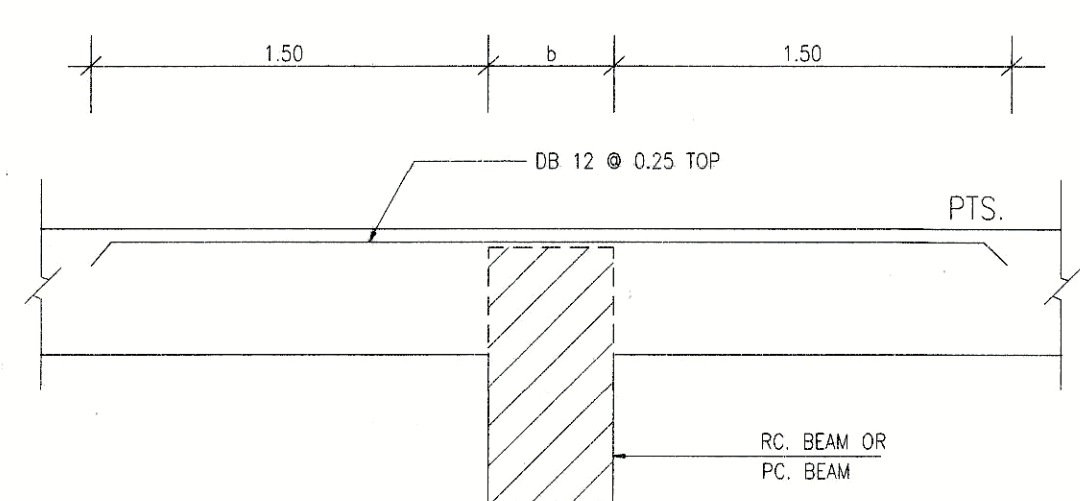
SECTION P3 1:50



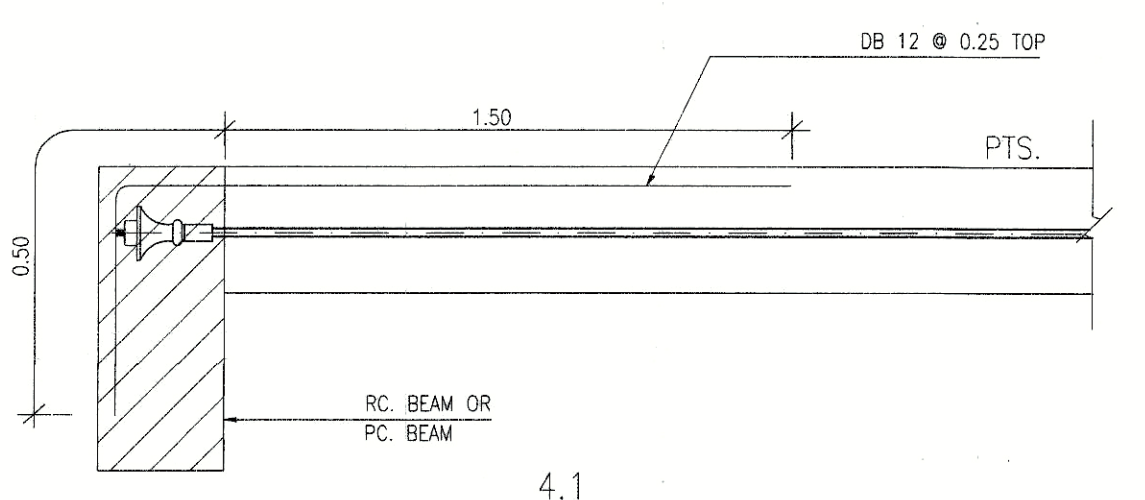
1. TYP. AT INTERIOR DEAD END ANCHORAGE



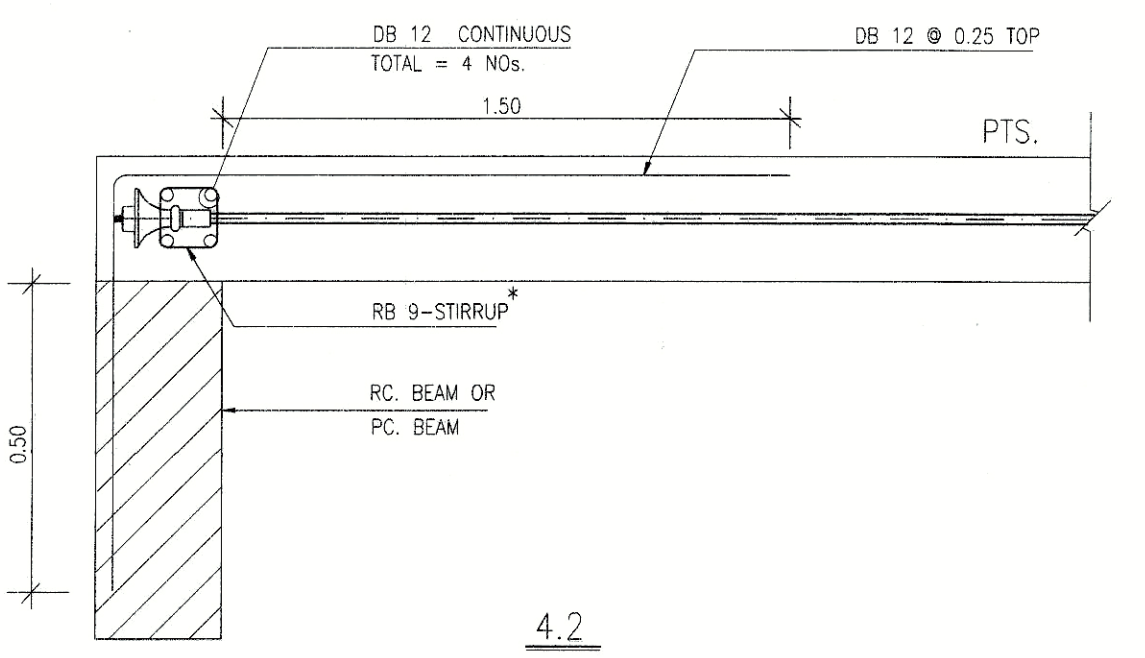
2. STRESSING & DEAD END DETAIL



3. TYP. REINFORCEMENT ON BEAMS



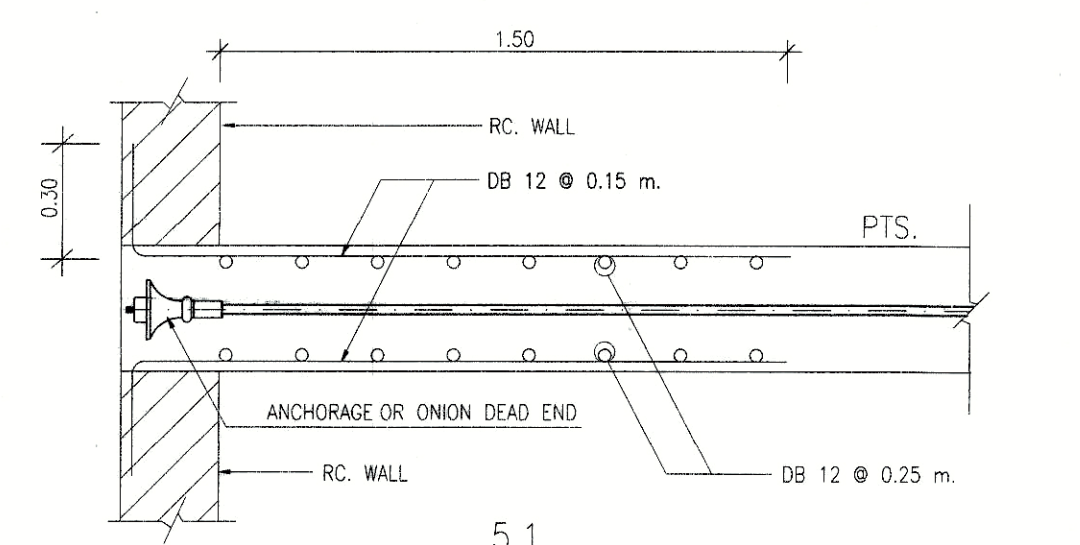
4.1



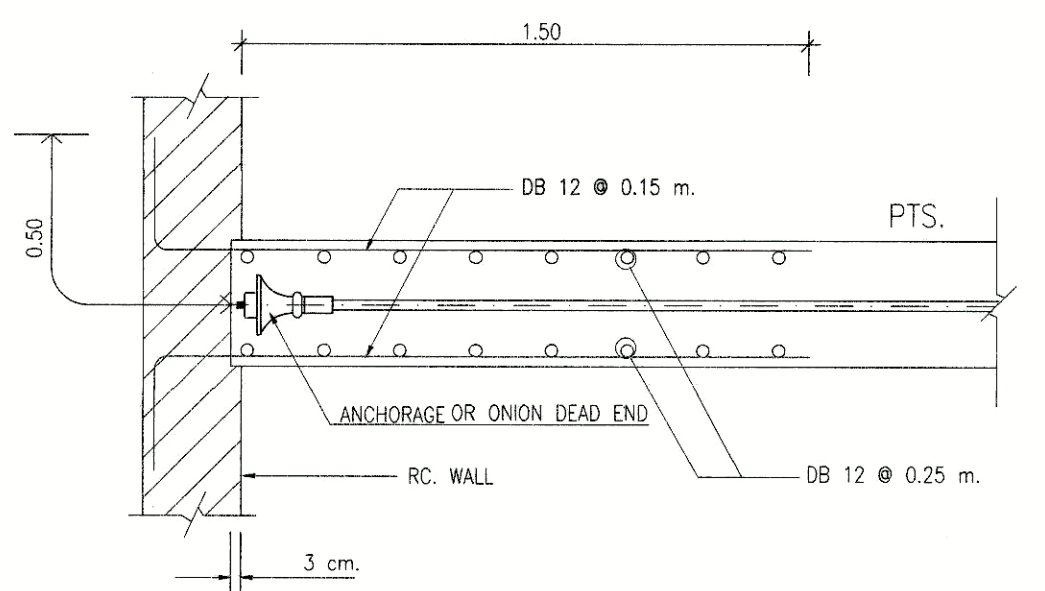
4.2

4. TYP. RFT. AT EXTERIOR BEAMS

หมายเหตุ * SEE ITEM 10. FOR DETAIL

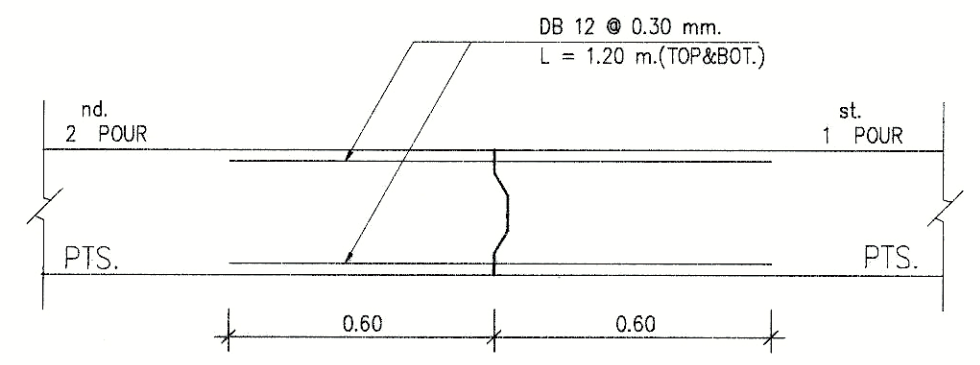


5.1

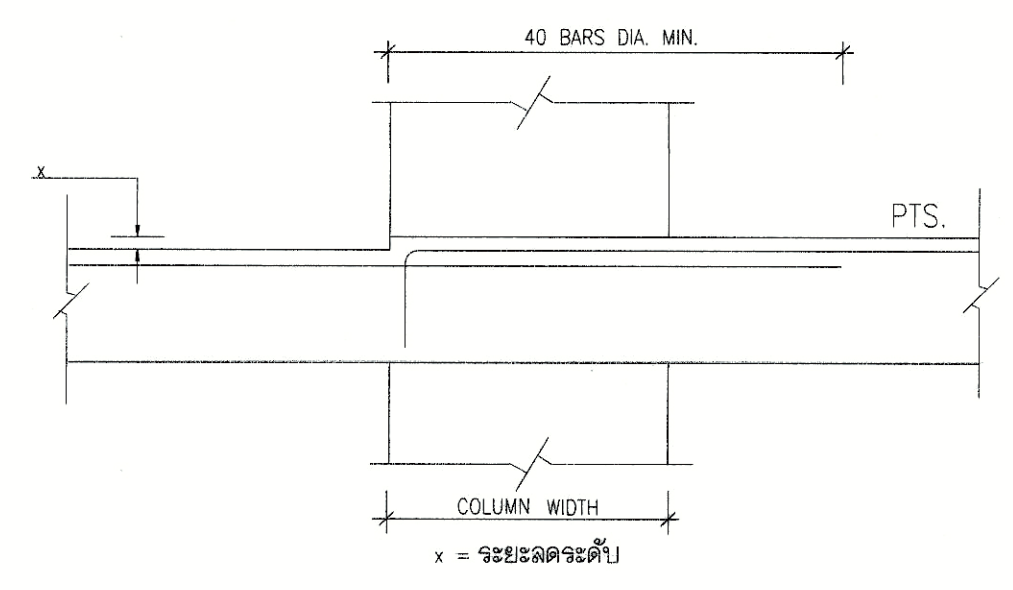


5.2

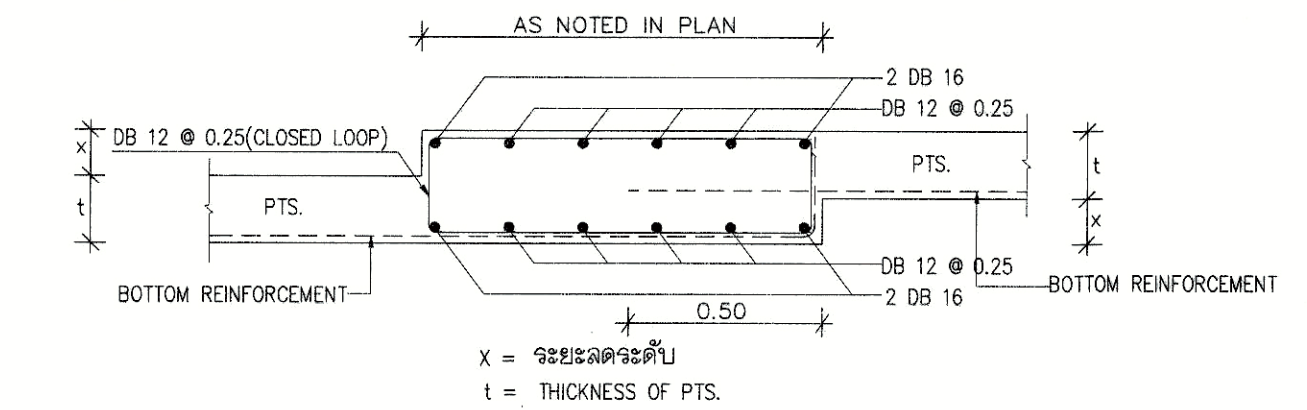
5. TYP. SLAB-WALL CONNECTION DETAIL



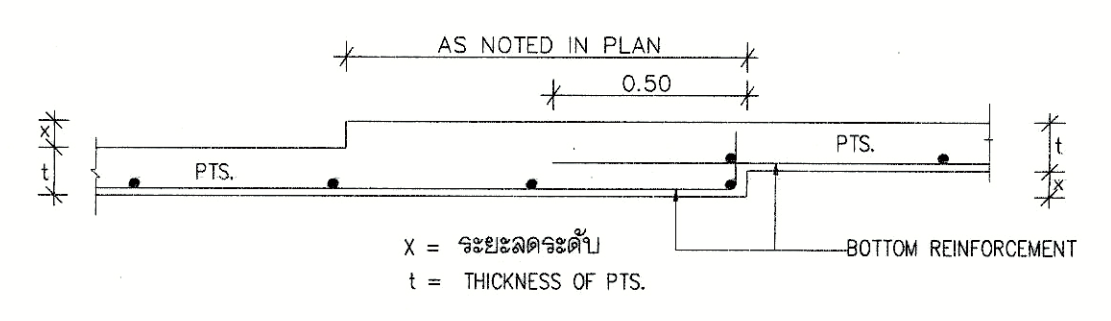
6. CONSTRUCTION JOINT DETAIL (IF ANY)



7. TYP. RFT. AT TOP OF COLUMN (FLOOR DEPRESS)

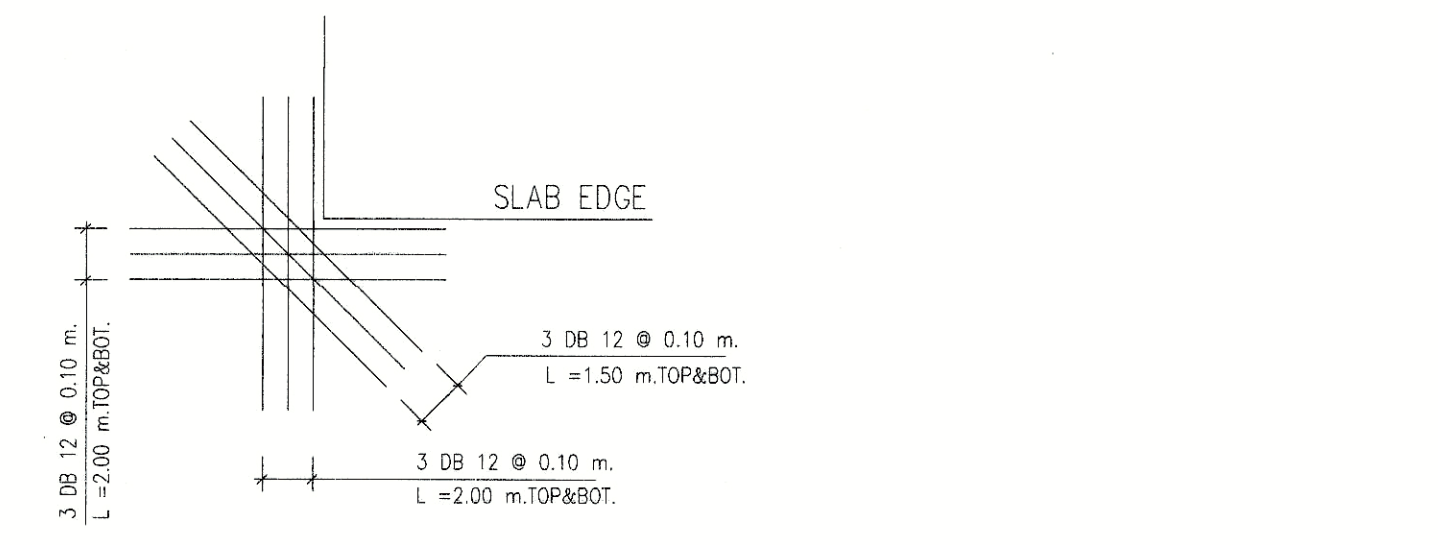


8.1 TYP. AT BOTTOM REBAR (FLOOR DEPRESS) > 5 CM.

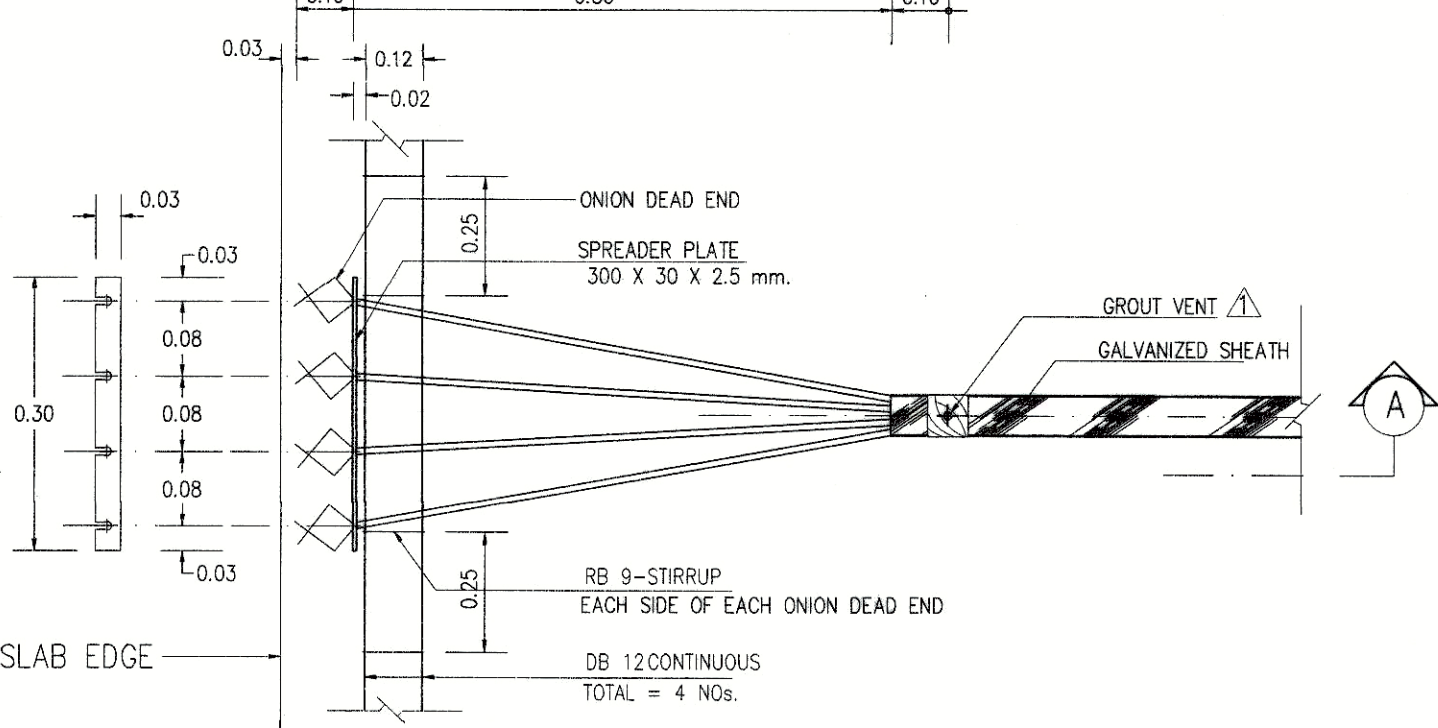


8.2 TYP. AT BOTTOM REBAR (FLOOR DEPRESS) < 5 CM.

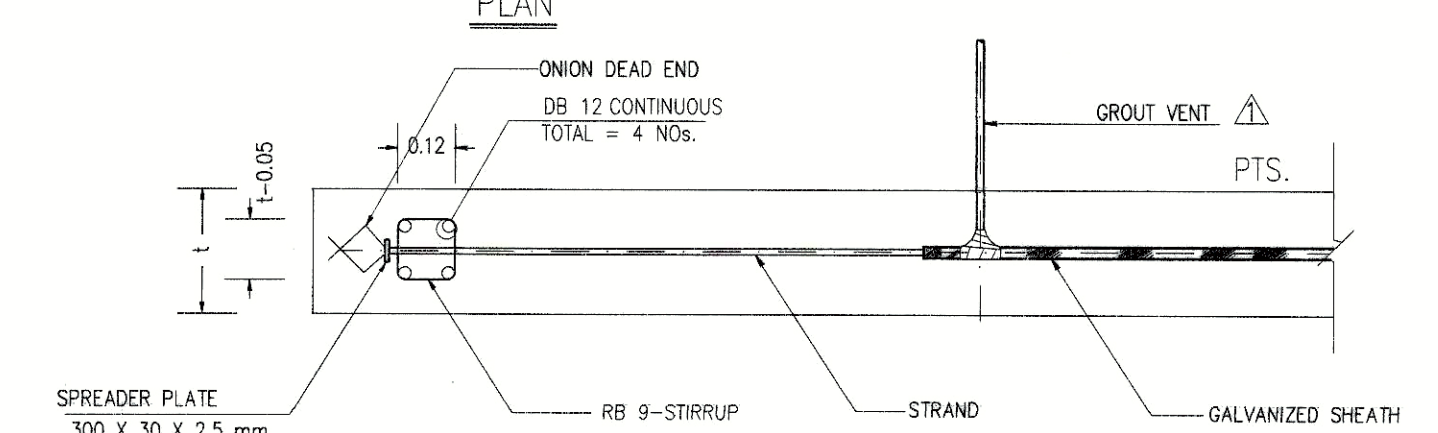
8. TYP. AT BOTTOM REBAR (FLOOR DEPRESS)



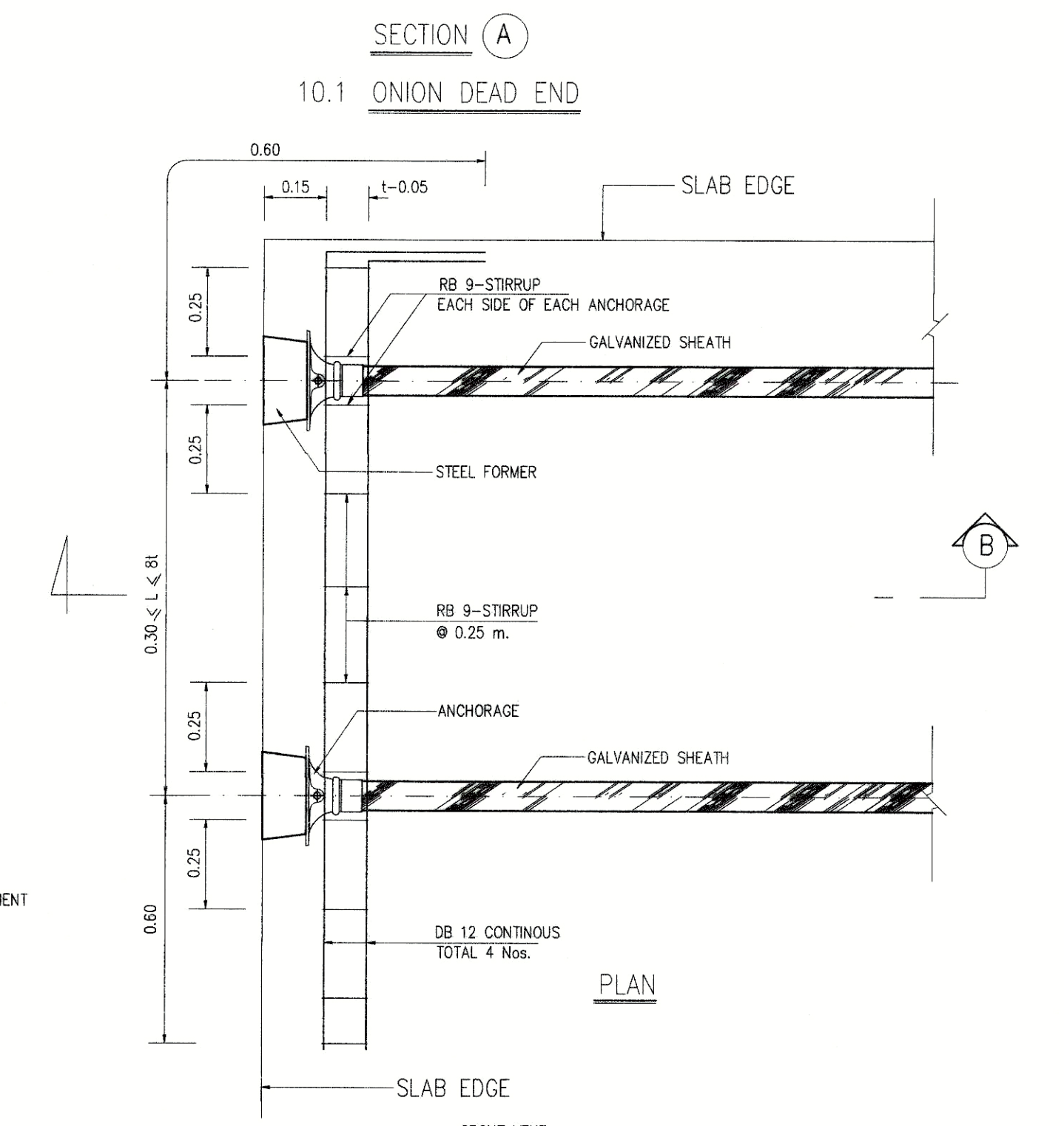
9. TYP. REINFORCEMENT AT CORNER



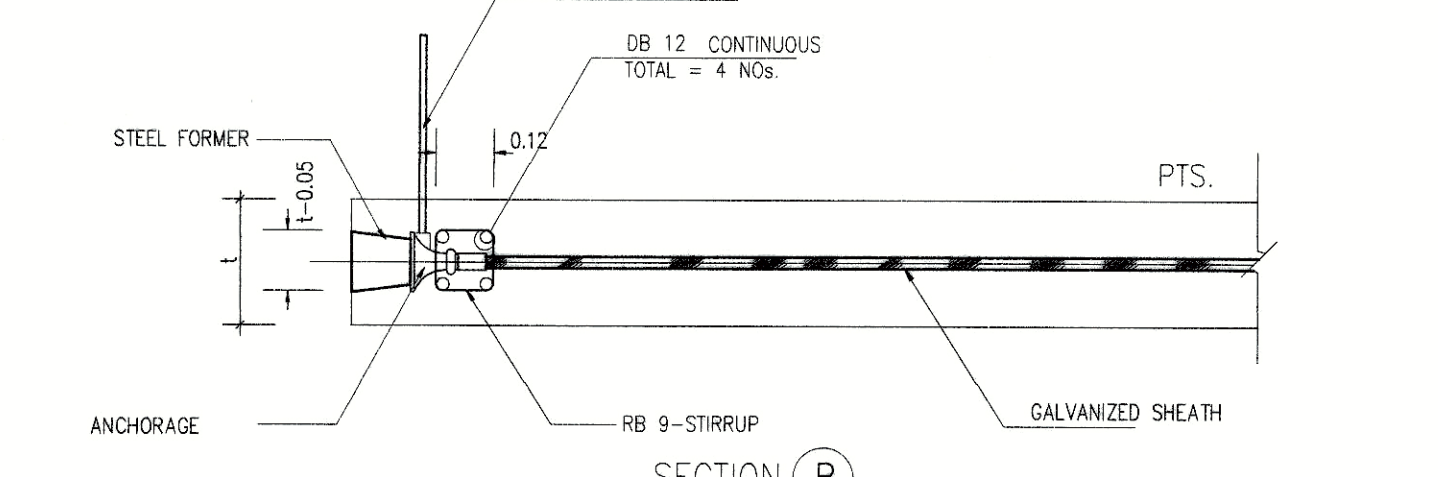
10.1 ONION DEAD END



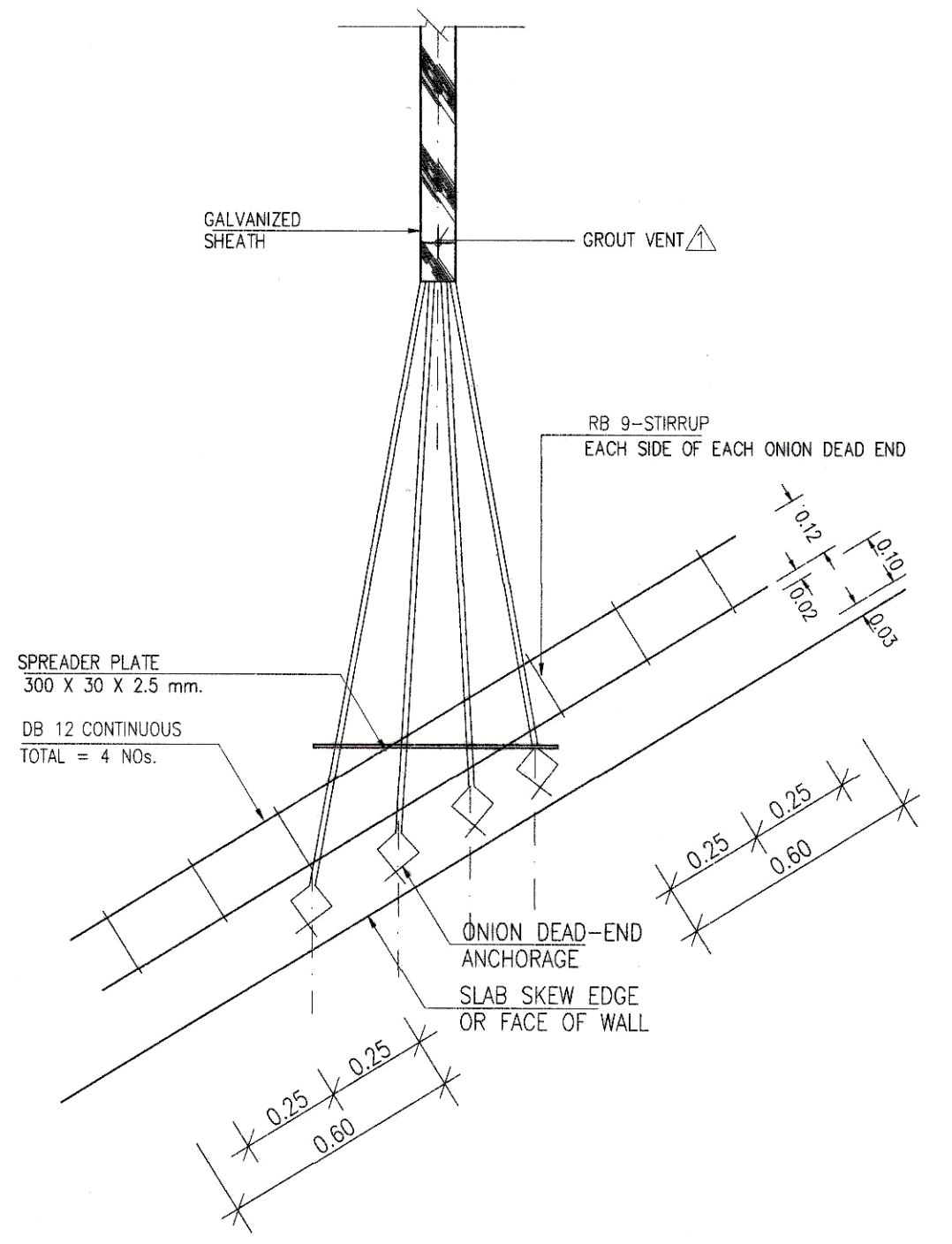
10.2 ANCHORAGE



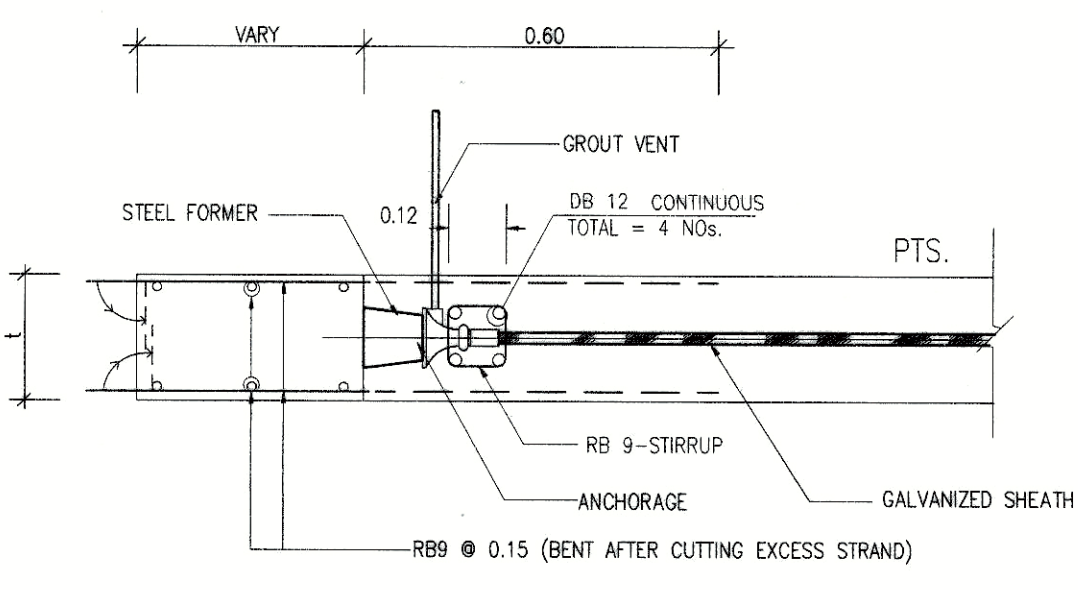
10.3 ONION DEAD END DETAIL (AT SKEW EDGE)



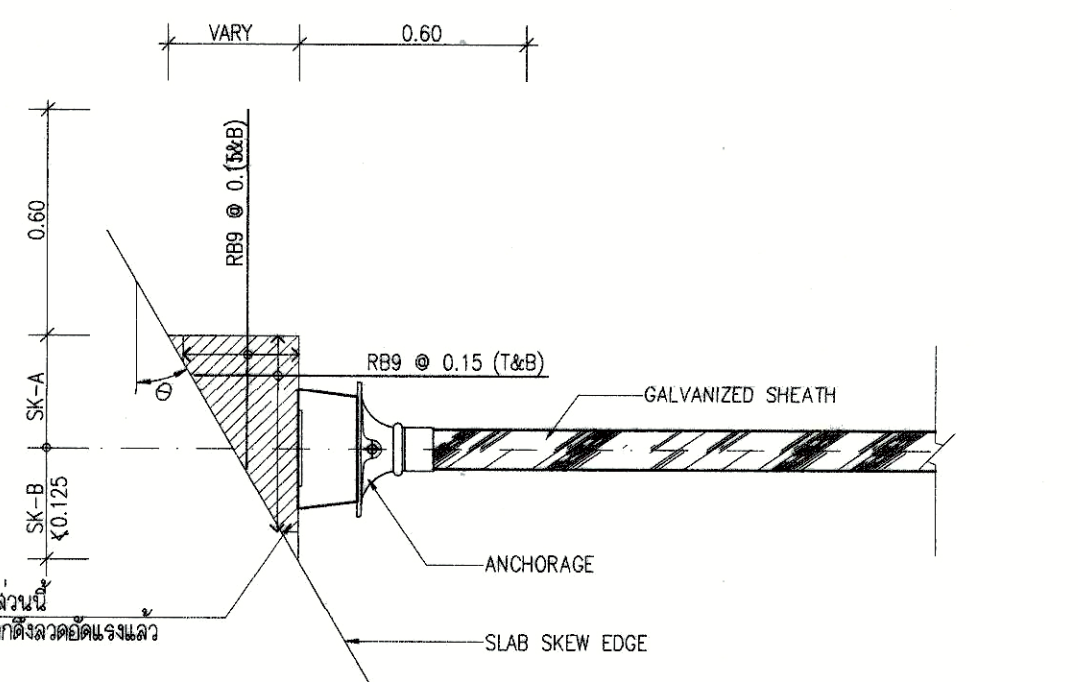
10.4 REINFORCEMENT AT SKEW EDGE



10.3 ONION DEAD END DETAIL (AT SKEW EDGE)



10.4.1 STRESSING END (AT SKEW EDGE) ELEVATION



10.4.2 STRESSING END (AT SKEW EDGE) PLAN

DESCRIPTION	ANG. (°)	$\phi > 15^\circ$	$15^\circ < \phi < 30^\circ$	$30^\circ < \phi < 45^\circ$	$\phi > 45^\circ$
DIRECTION					
SK-A (m.)		$\phi 0.175$	$\phi 0.225$	$\phi 0.325$	(VARY)
SK-B (m.)		$\phi 0.125$	$\phi 0.125$	$\phi 0.125$	$\phi 0.125$



PROJECT NUMBER RA-13-01
PROJECT NAME

อาคารแสดงนิทรรศการ และการสอน
นิเทศการ จำนวน 1 หลัง

OWNER: UTK ราชวมงคล
กรุงเทพ

LOCATION: เลขที่ 2 ถนนบางลำไย แขวงทุ่งพญาไชย
เขตสายไหม กรุงเทพมหานคร 10120

architects
regal architects
3249 หมู่บ้านบางลำไยซอย 10 ถนนบางลำไย แขวงทุ่งพญาไชย เขตสายไหม กรุงเทพมหานคร 11000
TEL +66 (0) 2162-0917
FAX +66 (0) 2162-0916
E-MAIL regalarchitects@yahoo.com

บริษัท เรกา สถาปนิก จำกัด

ARCHITECT	AUTHORIZED SIGNATURE
นายสุวิทย์ วัฒนศิริ	ร.ศ. 398
นายวิฑูรย์ วัฒนศิริ	ร.ศ. 2572
นายสุวิทย์ วัฒนศิริ	ร.ศ. 10742
นายสุวิทย์ วัฒนศิริ	ร.ศ. 16278
นายสุวิทย์ วัฒนศิริ	ร.ศ. 15872

STRUCTURAL ENGINEER	AUTHORIZED SIGNATURE
นายสุวิทย์ วัฒนศิริ	ร.ศ. 3693
นายสุวิทย์ วัฒนศิริ	ร.ศ. 5665
นายสุวิทย์ วัฒนศิริ	ร.ศ. 46748
นายสุวิทย์ วัฒนศิริ	ร.ศ. 55033

ELECTRICAL ENGINEER	AUTHORIZED SIGNATURE
นายสุวิทย์ วัฒนศิริ	ร.ศ. 859
นายสุวิทย์ วัฒนศิริ	ร.ศ. 4506

MECHANICAL ENGINEER	AUTHORIZED SIGNATURE
นายสุวิทย์ วัฒนศิริ	ร.ศ. 398
นายสุวิทย์ วัฒนศิริ	ร.ศ. 1958

SANITARY ENGINEER	AUTHORIZED SIGNATURE
นายสุวิทย์ วัฒนศิริ	ร.ศ. 368
นายสุวิทย์ วัฒนศิริ	ร.ศ. 205

GENERAL NOTE
1. THIS DRAWING IS THE PROPERTY OF ARCHITECTS AS WRITER OR ONE OF ITS AFFILIATES. IT IS ISSUED SUBJECT TO RETURN UPON DEMAND AND IS NOT TO BE USED EXCEPT IN CONNECTION WITH THE PROJECT FOR WHICH IT IS INTENDED.
2. DO NOT SCALE THIS DRAWING. USE FIGURED DIMENSIONS ONLY.
3. ไม้กระดานและเหล็กฉากที่ใช้ในรายการนี้ ให้ใช้ตามรายการ

NO.	DESCRIPTION	BY	DATE
1	แก้ไขรายการวัสดุ - แก้ไขเหล็กฉาก	www	30-08-13

DRAWING TITLE

ขยายรายละเอียด POST-TENSION

CHECKED BY	ARCHITECT	SIGNED	DRAWING NO.
PM			S-13-1
PD			
PA			
PC			
JC			

DRAWN BY
PRINTED DATE 30-08-13
SCALE
REF. FILE



PROJECT NUMBER RA-13-01

PROJECT NAME

อาคารแสดงนิทรรศการ และการสอน
นิเทศนาการ จำนวน 1 หลัง

OWNER: **LTK** ราชมณฑล
กรุงเทพ

LOCATION:
เลขที่ 2 ถนนบางลำไย แขวงทุ่งพญาไชย
เขตหลักสาร กรุงเทพมหานคร 10120

architects
regal
33/9 หมู่บ้านพหลโยธินซอย 1
สำนักงานสถาปัตย์และวิศวกรรม
สำนักงานสถาปัตย์และวิศวกรรม 11000
TEL. +66 (0) 2192-0917
FAX. +66 (0) 2192-0918
E-MAIL: regalarchitects@yaho.com

บริษัท เรกา สถาปนิก จำกัด

ARCHITECT	AUTHORIZED SIGNATURE
นายสุวิทย์ พงษ์พจน์ 2-81 398	
นายวิชาญ กาญจน 2-81 2572	
นายวิชาญ กาญจน 2-81 10742	
นายวิชาญ กาญจน 2-81 16278	
นายวิชาญ กาญจน 2-81 15872	

STRUCTURAL ENGINEER	
ชวติ ภาณุวัฒน์ 2-81 3693	
ชวติ ภาณุวัฒน์ 2-81 5665	
ชวติ ภาณุวัฒน์ 2-81 46748	
ชวติ ภาณุวัฒน์ 2-81 55033	

ELECTRICAL ENGINEER	
ชวติ ภาณุวัฒน์ 2-81 3693	
ชวติ ภาณุวัฒน์ 2-81 5665	
ชวติ ภาณุวัฒน์ 2-81 46748	
ชวติ ภาณุวัฒน์ 2-81 55033	

MECHANICAL ENGINEER	
ชวติ ภาณุวัฒน์ 2-81 3693	
ชวติ ภาณุวัฒน์ 2-81 5665	
ชวติ ภาณุวัฒน์ 2-81 46748	
ชวติ ภาณุวัฒน์ 2-81 55033	

SANITARY ENGINEER	
ชวติ ภาณุวัฒน์ 2-81 3693	
ชวติ ภาณุวัฒน์ 2-81 5665	
ชวติ ภาณุวัฒน์ 2-81 46748	
ชวติ ภาณุวัฒน์ 2-81 55033	

GENERAL NOTE	
1. THIS DRAWING IS THE PROPERTY OF ARCHITECTS 49 LIMITED OR ONE OF ITS AFFILIATES. IT IS ISSUED SUBJECT TO THE TERMS AND CONDITIONS SET FORTH IN THE CONTRACT. IT IS NOT TO BE USED EXCEPT IN CONNECTION WITH THE PROJECT FOR WHICH IT IS INTENDED.	
2. DO NOT SCALE THIS DRAWING. USE FIGURED DIMENSIONS ONLY.	

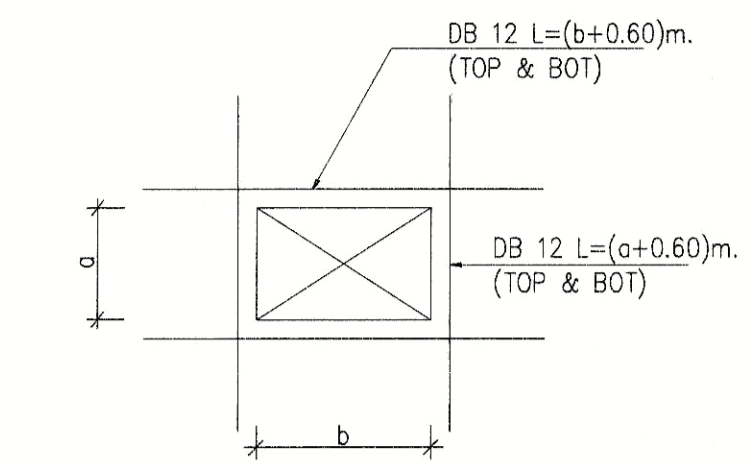
PERSONNEL	
1. นายสุวิทย์ พงษ์พจน์ 2-81 398	ARCHITECT
2. นายวิชาญ กาญจน 2-81 2572	ARCHITECT
3. นายวิชาญ กาญจน 2-81 10742	ARCHITECT
4. นายวิชาญ กาญจน 2-81 16278	ARCHITECT
5. นายวิชาญ กาญจน 2-81 15872	ARCHITECT
6. นายวิชาญ กาญจน 2-81 10742	ARCHITECT
7. นายวิชาญ กาญจน 2-81 10742	ARCHITECT
8. นายวิชาญ กาญจน 2-81 10742	ARCHITECT
9. นายวิชาญ กาญจน 2-81 10742	ARCHITECT
10. นายวิชาญ กาญจน 2-81 10742	ARCHITECT
11. นายวิชาญ กาญจน 2-81 10742	ARCHITECT
12. นายวิชาญ กาญจน 2-81 10742	ARCHITECT
13. นายวิชาญ กาญจน 2-81 10742	ARCHITECT

ISSUE/REVISION	
NO.	DESCRIPTION
1	แก้ไขแบบสถาปัตย์ - แบบก่อสร้าง

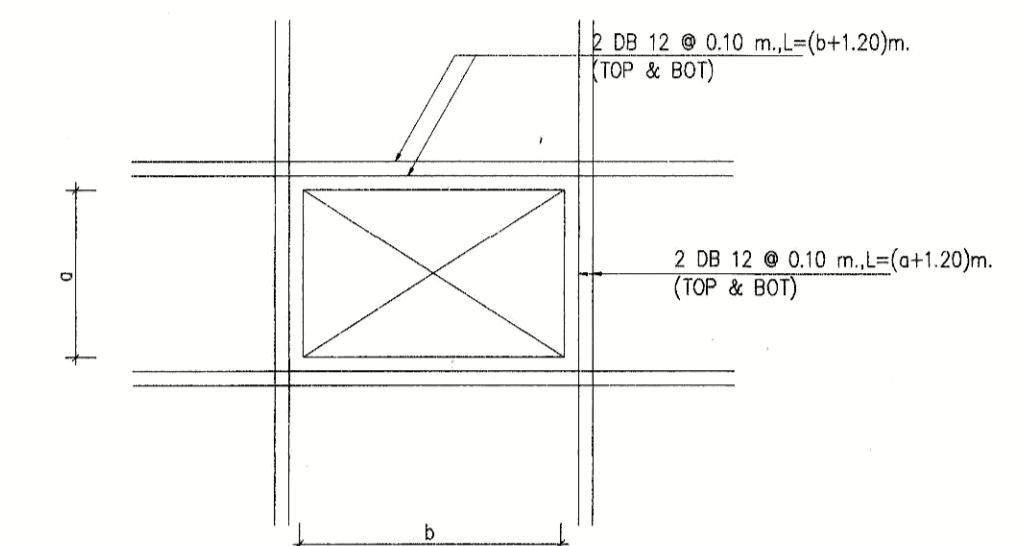
CHECKED BY	ARCHITECT	SIGNED	DRAWING NO.
PM			S-13-2
PD			
PA			
PC			
JC			

DRAWN BY	PRINTED DATE	SCALE	REF. FILE
	30-08-13		

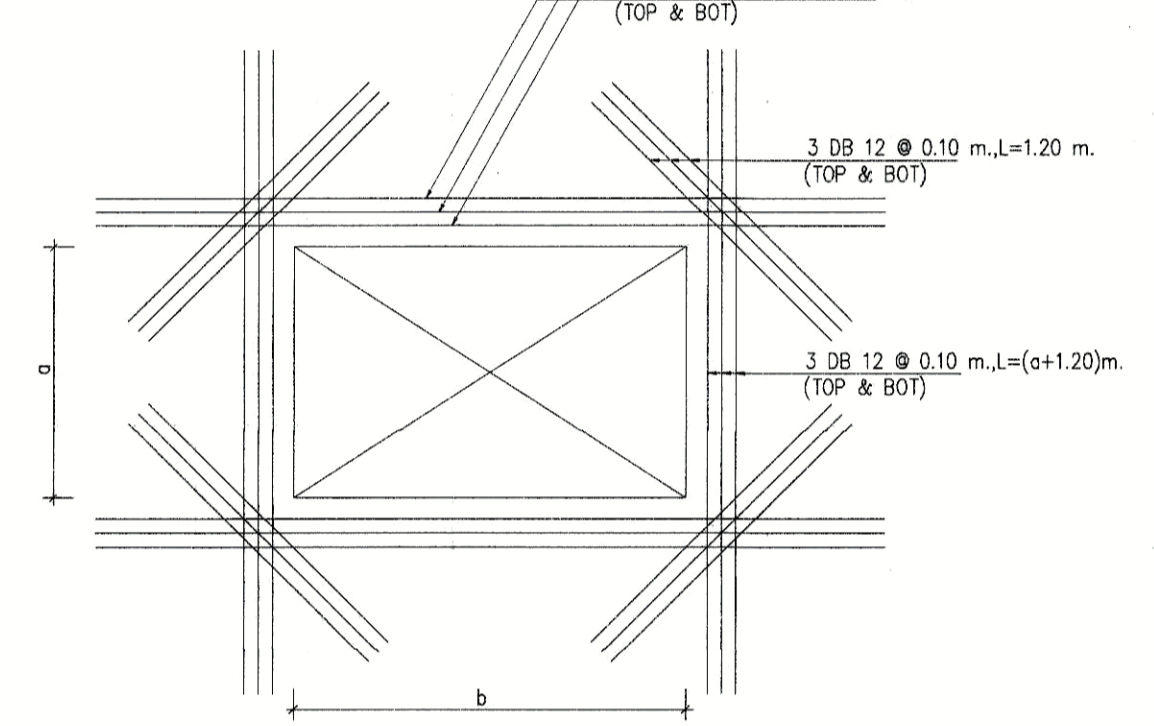
DRAWING TITLE	
ขยายรายละเอียด POST-TENSION	



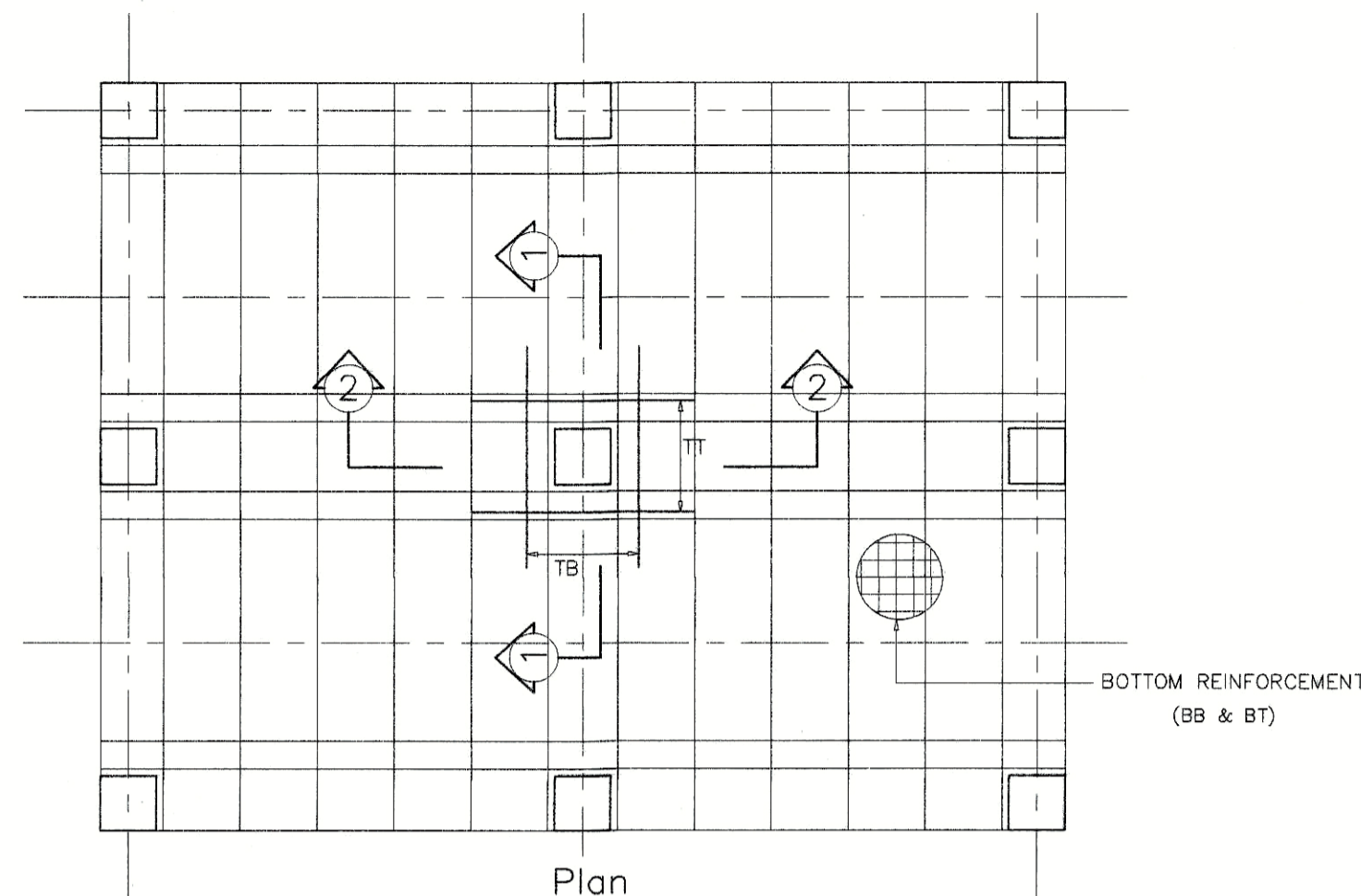
11.1 a,b > 0.30 m. (OR SLEEVE > 10")



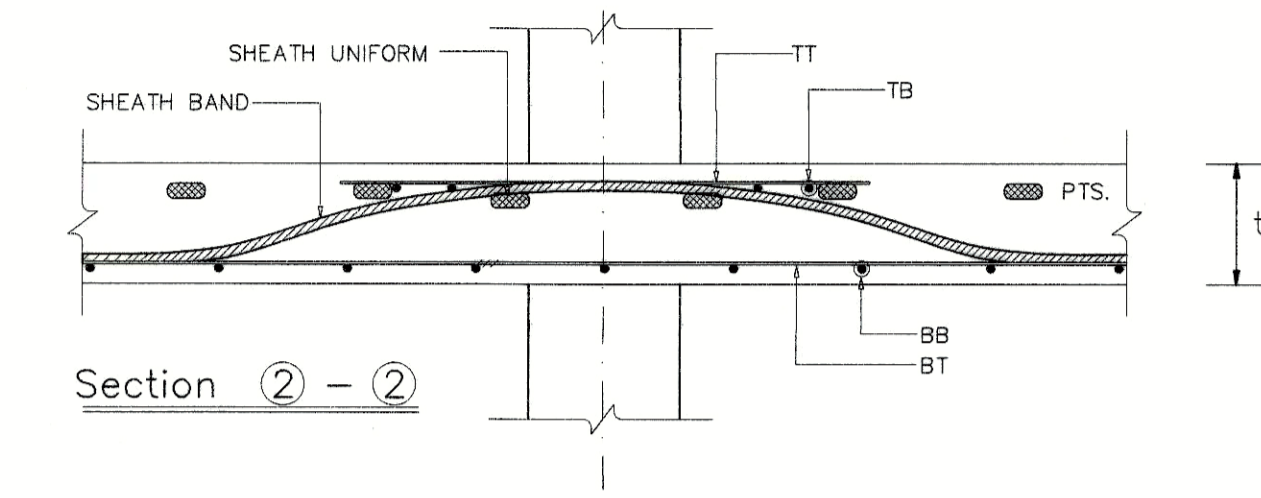
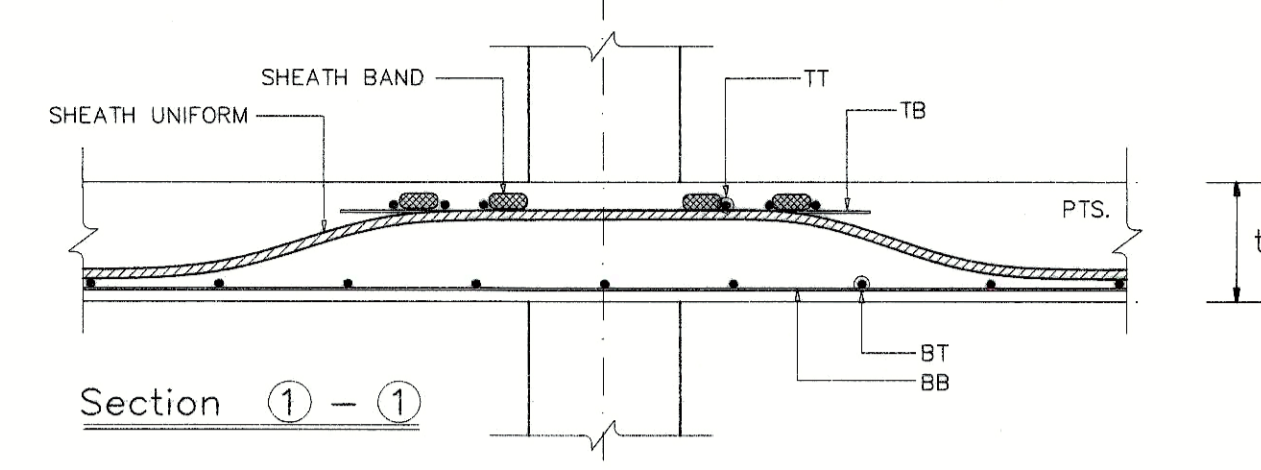
11.2 a,b > 0.80 m.



11.3 a,b > 1.50 m.



12. TYP. REINFORCEMENT AT COLUMN



TOP REINFORCEMENT

NAME	DETAIL	LENGTH (m.)	SHAPE
T1	12 DB 16 @ 0.10	4.10	1.35, 2.80
T2	9 DB 12 @ 0.10	2.30	1.15, 1.15
T3	13 DB 12 @ 0.10	3.35	1.35, 2.00
T4	12 DB 16 @ 0.10	4.85	2.25, 2.60
T5	10 DB 16 @ 0.10	3.35	1.30, 2.20
T6	9 DB 16 @ 0.10	3.20	1.30, 1.90
T7	9 DB 16 @ 0.10	3.10	1.10, 2.00
T8	9 DB 16 @ 0.10	2.75	2.00, 0.55 0.20
T9	10 DB 12 @ 0.10	VARY	1.30, VARY 0.20
T10	12 DB 16 @ 0.10	3.55	1.15, 2.40
T11	13 DB 12 @ 0.10	2.10	1.65, 0.25 0.20
T12	10 DB 16 @ 0.10	3.00	2.25, 0.55 0.20
T13	DB 12 @ 0.15	BW.+3.00	BW.+3.00 BW.+1.50 0.30
T14	DB 12 @ 0.20	PBW.+2.00	PBW.+2.00 PBW.+1.00 0.30

BW. STANDS FOR BEAM WIDTH
PBW. STANDS FOR PB WIDTH

BOTTOM REINFORCEMENT

USE DB12 @ 0.40 M.# FOR ALL AREA

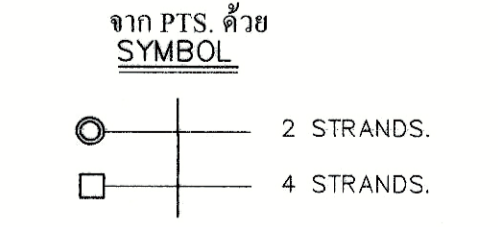
NAME	DETAIL	LENGTH (m.)	SHAPE
B1	14 DB 12 @ 0.10	4.10	1.35, 2.80
B2	12 DB 12 @ 0.10	2.30	1.15, 1.15
B3	9 DB 12 @ 0.10	3.35	1.35, 2.00
B4	11 DB 16 @ 0.10	4.85	2.25, 2.60
B5	8 DB 16 @ 0.10	3.35	1.30, 2.20
B6	13 DB 12 @ 0.10	3.20	1.30, 1.90
B7	11 DB 12 @ 0.10	3.10	1.10, 2.00
B8	11 DB 12 @ 0.10	2.75	2.00, 0.55 0.20
B9	8 DB 12 @ 0.10	VARY	1.30, VARY 0.20
B10	9 DB 12 @ 0.10	3.55	1.15, 2.40
B11	7 DB 12 @ 0.10	2.10	1.65, 0.25 0.20
B12	9 DB 12 @ 0.10	3.00	2.25, 0.55 0.20

ADDITION REINFORCEMENT

R1 = DB 12 @ 0.15 M.# L=VARIES (TOP&BOTTOM)	VARIES	0.30
R2 = 8-DB 12 @ 0.30 M. L=2.50 M. (BOTTOM)	2.50	

NOTE: PD560680

- COLUMN SIZE 0.60x0.60 M., 0.60x1.20 M., 0.60x2.00 M.
- DEPRESSED 5 CM.
- BLOCKOUT เสาข้างราว และทำ CORBEL โดยรอบ 25 ซม
- การเสริมเหล็กกรอบช่องเปิด, CORNER ของ PTS. การเสริมเหล็กหลังงาน ขอให้ดูรายละเอียดใน TYPICAL DETAILS ยกเว้นที่ระบุในแบบ
- ส่วนของ RC STRUCTURE ที่อยู่ภายในและต่อเนื่องกับ PTS. ขอให้ผู้ออกแบบได้คำนึงน้ำหนัก



- หมายเหตุ
- ใช้เหล็กเสริมชนิดเป็นมอดู เว้นแต่ระบุเป็นอย่างอื่น
 - คอนกรีตสำหรับงานคอนกรีตอัดแรง ควรมีกำลังอัดไม่น้อยกว่า 380 กก./ซม. หรือ 28 วัน เมื่อทดสอบด้วยตัวอย่างรูปทรงขนาด 15x15x15 ซม. และมีอายุต่ำกว่ากำลังอัดประสิทธิผลของคอนกรีตที่กำหนด
 - การเสริมแรงจะกระทำโดยเมื่อ คอนกรีตมีกำลังอัดไม่น้อยกว่า 280 กก./ซม. เมื่อทดสอบด้วยตัวอย่างรูปทรงขนาด 15x15x15 ซม.
 - ระบบการยึดแรงของเหล็กคอนกรีตอัดแรง เป็นระบบแรงยึดเหนี่ยว (BONDED TENDON SYSTEM) แบบ CPAC หรือเทียบเท่า
 - เหล็กเสริม (TYPICAL REINFORCEMENT) ให้ดูตามรายละเอียด ①-② ในกรณีที่ยกเว้นให้ดูในแบบโครงสร้าง
 - เหล็กเสริมในแนวตั้งจาก (SUPPORT BAR) ที่หน้าหลังรับน้ำหนักแบบ ให้ใช้ DB 12 @ 0.50m ยกเว้นที่ระบุเป็นอย่างอื่น
 - ส่วน RC STRUCTURE ที่อยู่ต่อเนื่องและอยู่ใน POST-TENSION SLAB ให้ผู้ออกแบบ RC STRUCTURE ออกแบบเป็น-ตาม โดยต่อเนื่องกับน้ำหนัก POST-TENSION SLAB ด้วย
 - ผู้รับเหมาก่อสร้างเป็นผู้ดำเนินการติดตั้งแบบสำหรับงานรับน้ำหนักและยึดเหล็กเสริมให้เข้าจากข้อบ่งชี้ POST-TENSION ไม่น้อยกว่า 80 ซม. หรือระบุในแบบ
 - GUIDE ช่องเหล็กเสริมอัดแรงจะยึดจากเหล็กที่ขึ้นรูปขึ้นมาไม่น้อยกว่า FC25 ส่วน BLOCK จะยึดจากเหล็กที่ขึ้นรูปขึ้นมา FCD45



PROJECT NUMBER RA-13-01
PROJECT NAME

อาคารแสดงนิทรรศการ และการสอน
นิทรรศการ จำนวน 1 หลัง

OWNER: **UTK** ราชมณฑล
กรุงเทพฯ

LOCATION: เลขที่ 2 ถนนพหลโยธิน แขวงทุ่งพญาเกษม
เขตสายไหม กรุงเทพมหานคร 10120

architects
regal
32119 หมู่บ้านพหลโยธินซอย 10
ถนนพหลโยธิน แขวงพญาเกษม เขตสายไหม กรุงเทพฯ 11000
TEL: +66 (0) 2192 0917
FAX: +66 (0) 2192 0918
E-MAIL: regalarchitects@yahoo.com

บริษัท เชา สถาปนิก จำกัด

ARCHITECT	AUTHORIZED SIGNATURE
นายเชษฐา พงษ์พานิช 2-สี 395	
นายเชษฐา พงษ์พานิช 2-สี 2572	
นายเชษฐา พงษ์พานิช 2-สี 10742	
นายเชษฐา พงษ์พานิช 2-สี 15278	
นายเชษฐา พงษ์พานิช 2-สี 15872	
นางสาววิภาดา ภิรมย์พันธ์	

STRUCTURAL ENGINEER	AUTHORIZED SIGNATURE
ดร.ป. กาญจนวัฒน์ 2-สี 3893	
ดร.ป. กาญจนวัฒน์ 2-สี 5685	
ดร.ป. กาญจนวัฒน์ 2-สี 48748	
ดร.ป. กาญจนวัฒน์ 2-สี 55033	

ELECTRICAL ENGINEER	AUTHORIZED SIGNATURE
นายเชษฐา พงษ์พานิช 2-สี 395	
นายเชษฐา พงษ์พานิช 2-สี 2572	
นายเชษฐา พงษ์พานิช 2-สี 10742	
นายเชษฐา พงษ์พานิช 2-สี 15278	
นายเชษฐา พงษ์พานิช 2-สี 15872	
นายเชษฐา พงษ์พานิช	

MECHANICAL ENGINEER	AUTHORIZED SIGNATURE
นายเชษฐา พงษ์พานิช 2-สี 395	
นายเชษฐา พงษ์พานิช 2-สี 2572	
นายเชษฐา พงษ์พานิช 2-สี 10742	
นายเชษฐา พงษ์พานิช 2-สี 15278	
นายเชษฐา พงษ์พานิช 2-สี 15872	
นายเชษฐา พงษ์พานิช	

SANITARY ENGINEER	AUTHORIZED SIGNATURE
นายเชษฐา พงษ์พานิช 2-สี 395	
นายเชษฐา พงษ์พานิช 2-สี 2572	
นายเชษฐา พงษ์พานิช 2-สี 10742	
นายเชษฐา พงษ์พานิช 2-สี 15278	
นายเชษฐา พงษ์พานิช 2-สี 15872	
นายเชษฐา พงษ์พานิช	

GENERAL NOTE
1. THIS DRAWING IS THE PROPERTY OF ARCHITECTS 49 LIMITED OR ONE OF ITS AFFILIATES. IT IS ISSUED SUBJECT TO THE PROVISIONS OF THE DRAWING AND IS NOT TO BE USED EXCEPT IN CONNECTION WITH THE PROJECT FOR WHICH IT IS INTENDED.
2. DO NOT SCALE THIS DRAWING. USE FIGURED DIMENSIONS ONLY.
ไม่ใช้การวัดเส้นทาบจากแบบหรือรูปถ่าย

PERSONNEL	AUTHORIZED SIGNATURE
1. นายเชษฐา พงษ์พานิช ราชบัณฑิตการ	
2. นายเชษฐา พงษ์พานิช ราชบัณฑิตการ	
3. นายเชษฐา พงษ์พานิช ราชบัณฑิตการ	
4. นายเชษฐา พงษ์พานิช ราชบัณฑิตการ	
5. นายเชษฐา พงษ์พานิช ราชบัณฑิตการ	
6. นายเชษฐา พงษ์พานิช ราชบัณฑิตการ	
7. นายเชษฐา พงษ์พานิช ราชบัณฑิตการ	
8. นายเชษฐา พงษ์พานิช ราชบัณฑิตการ	
9. นายเชษฐา พงษ์พานิช ราชบัณฑิตการ	
10. นายเชษฐา พงษ์พานิช ราชบัณฑิตการ	
11. นายเชษฐา พงษ์พานิช ราชบัณฑิตการ	
12. นายเชษฐา พงษ์พานิช ราชบัณฑิตการ	
13. นายเชษฐา พงษ์พานิช ราชบัณฑิตการ	

ISSUE/REVISION	DESCRIPTION	BY	DATE
1	แก้ไขแบบโครงสร้าง - แก้ไขข้อผิดพลาด	www	30-08-13

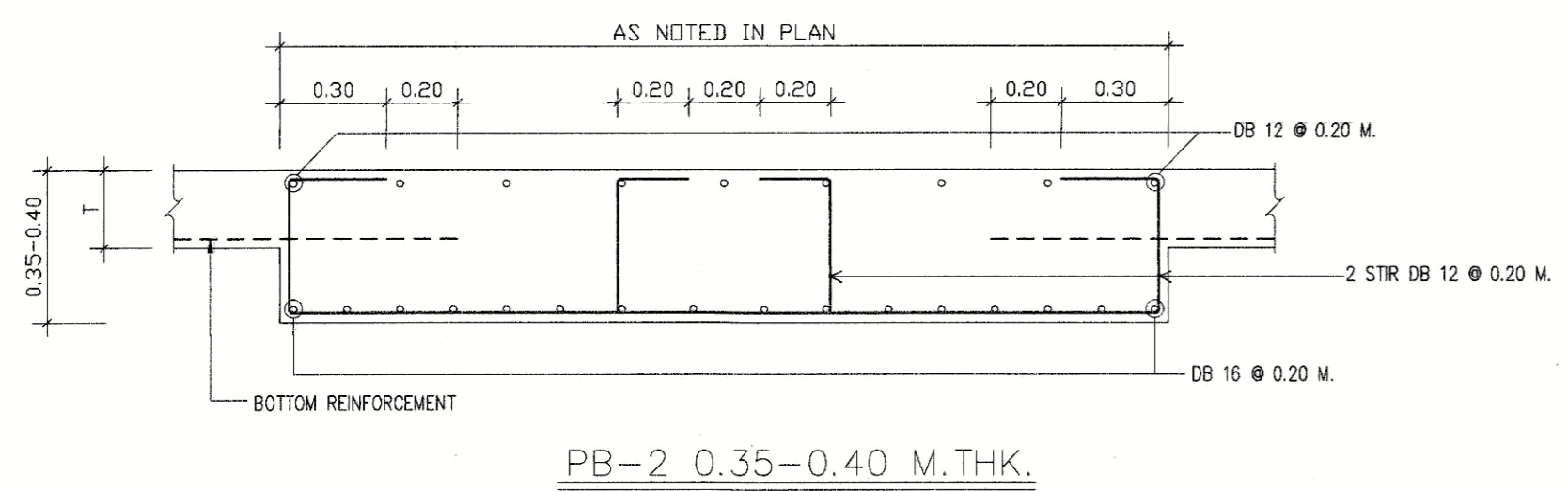
DRAWING TITLE

ขยายรายละเอียด POST-TENSION

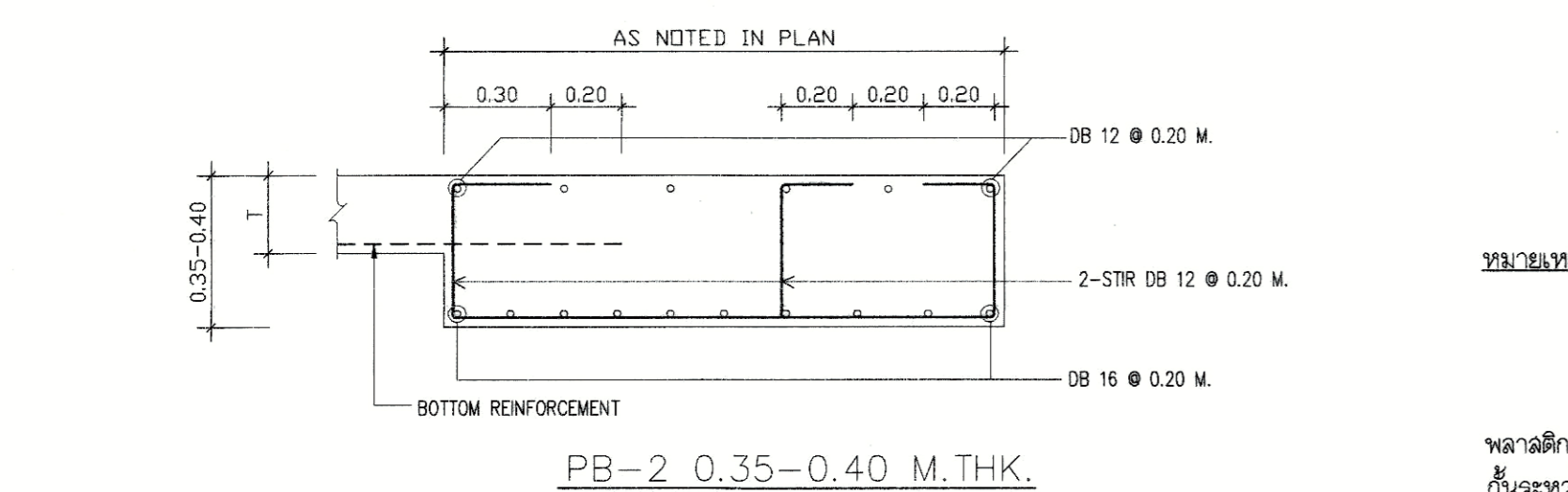
CHECKED BY	SIGNED	DRAWING NO.
ARCHITECT		S-13-3
PM		
PD		
PA		
JC		

DRAWN BY
PRINTED DATE 30-08-13

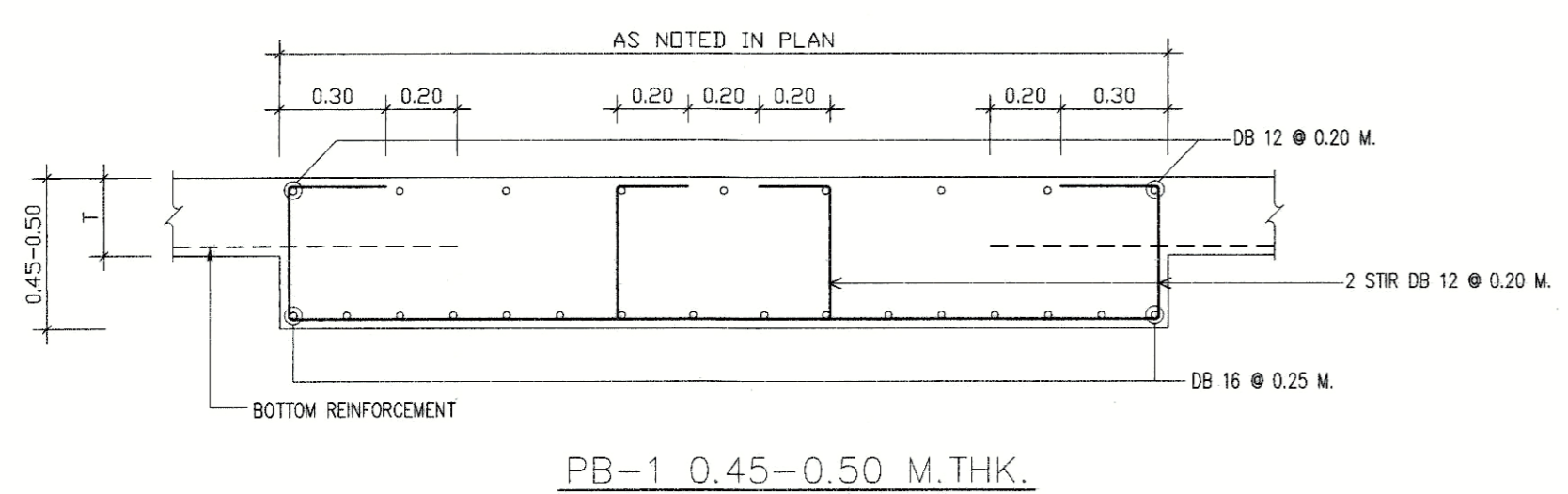
SCALE
REF. FILE



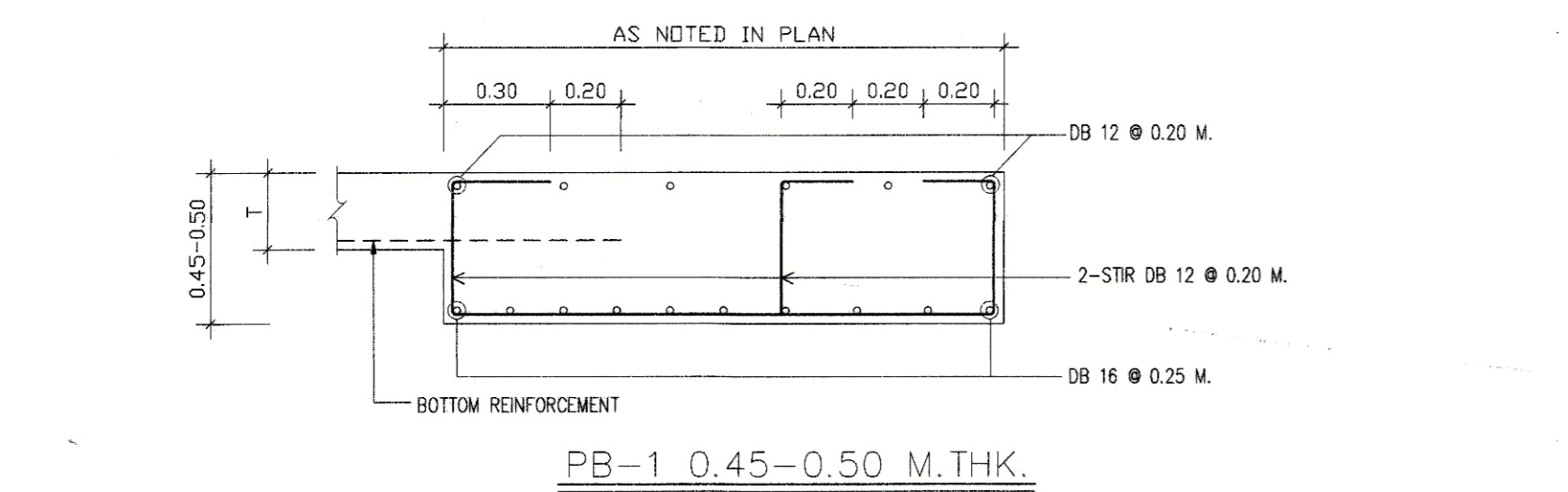
PB-2 0.35-0.40 M.THK.



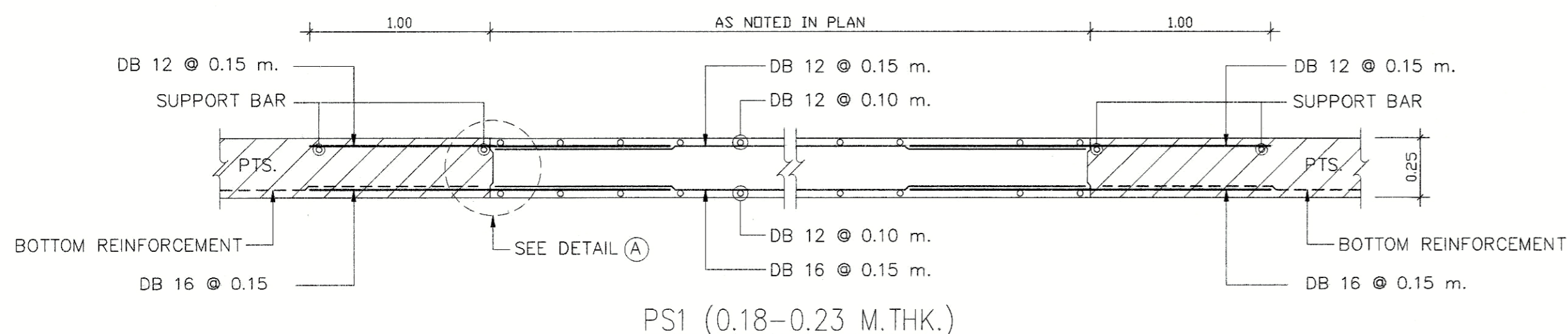
PB-2 0.35-0.40 M.THK.



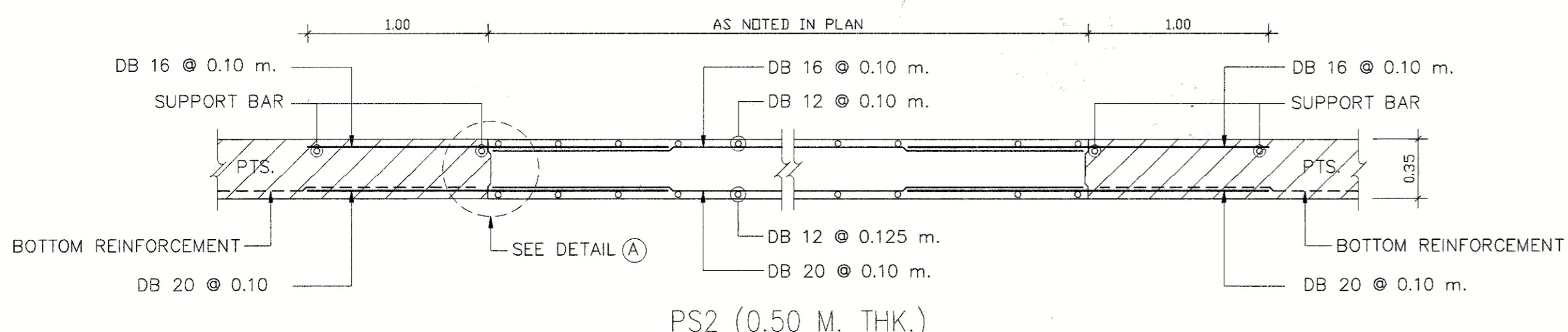
PB-1 0.45-0.50 M.THK.



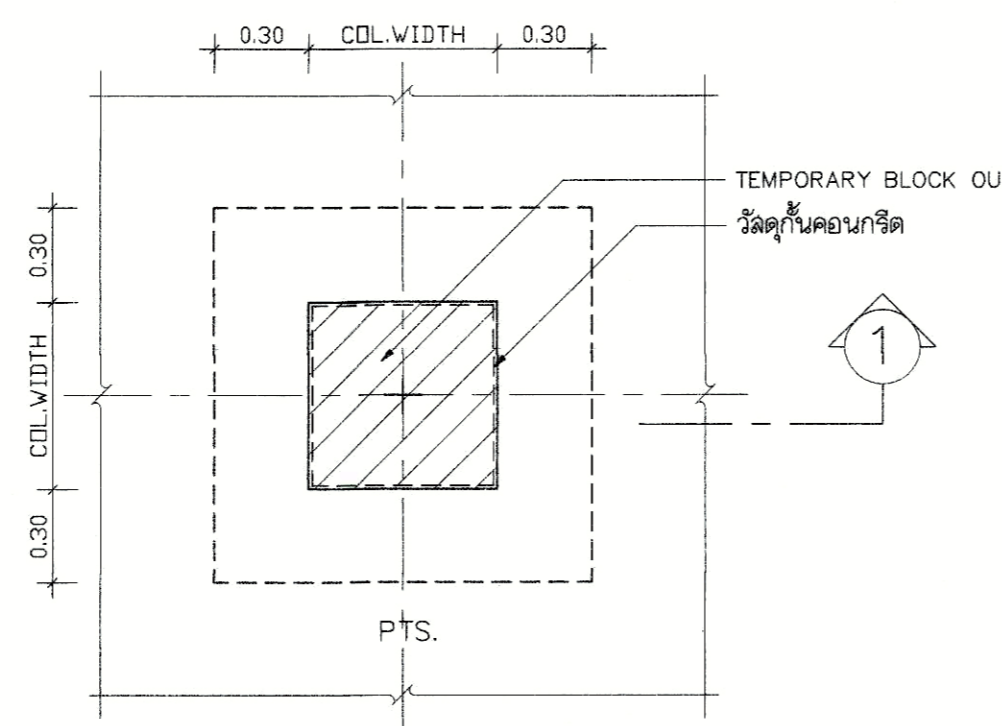
PB-1 0.45-0.50 M.THK.



PS1 (0.18-0.23 M.THK.)

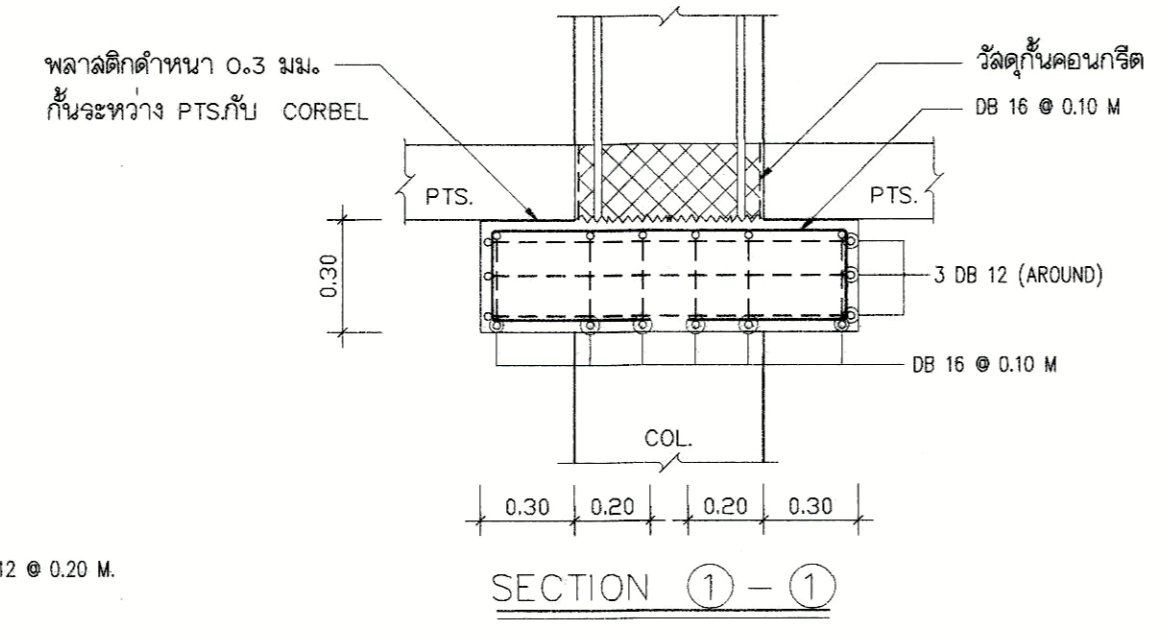


PS2 (0.50 M. THK.)

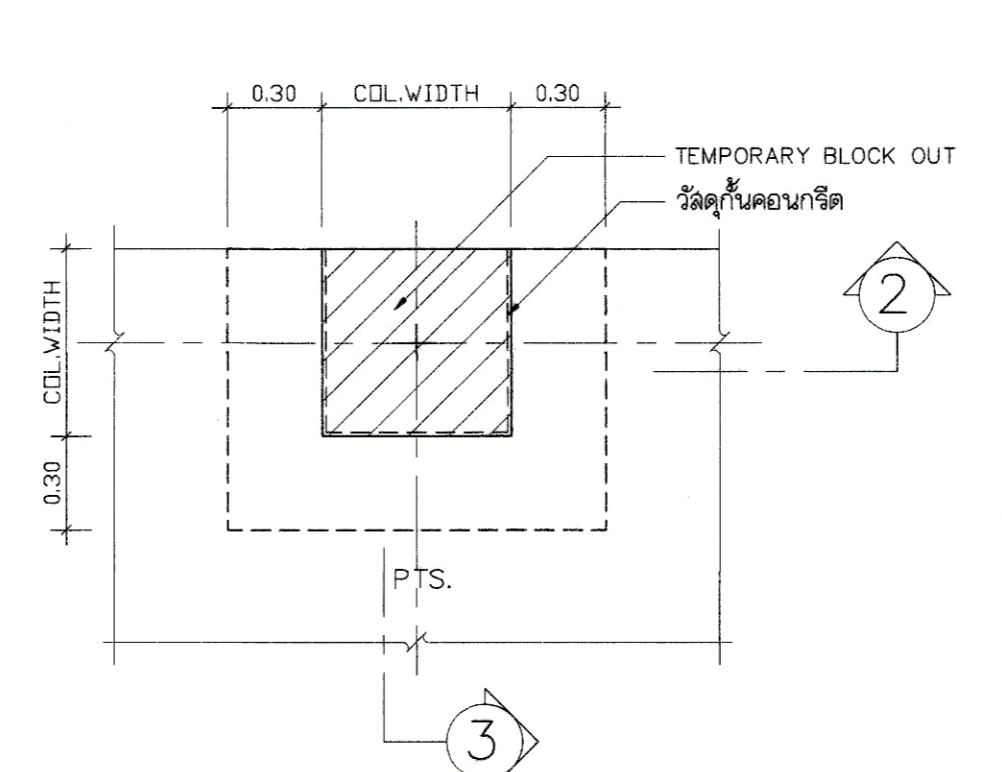


CORBEL PLAN (กรณี BLOCK OUT เล้าชั่วคราว)
(INTERIOR COLUMN)

หมายเหตุ บริเวณที่ BLOCK OUT จะเทคอนกรีตต้องเผื่อดำเนินการดึงลวดอัดแรงขึ้นบันได แล้วเสร็จและ
คอนกรีตที่ใช้เทบริเวณ BLOCK OUT ต้องมีกำลังอัดประลัยไม่น้อยกว่า 380 ksc. (ข้อผูก 28 วัน

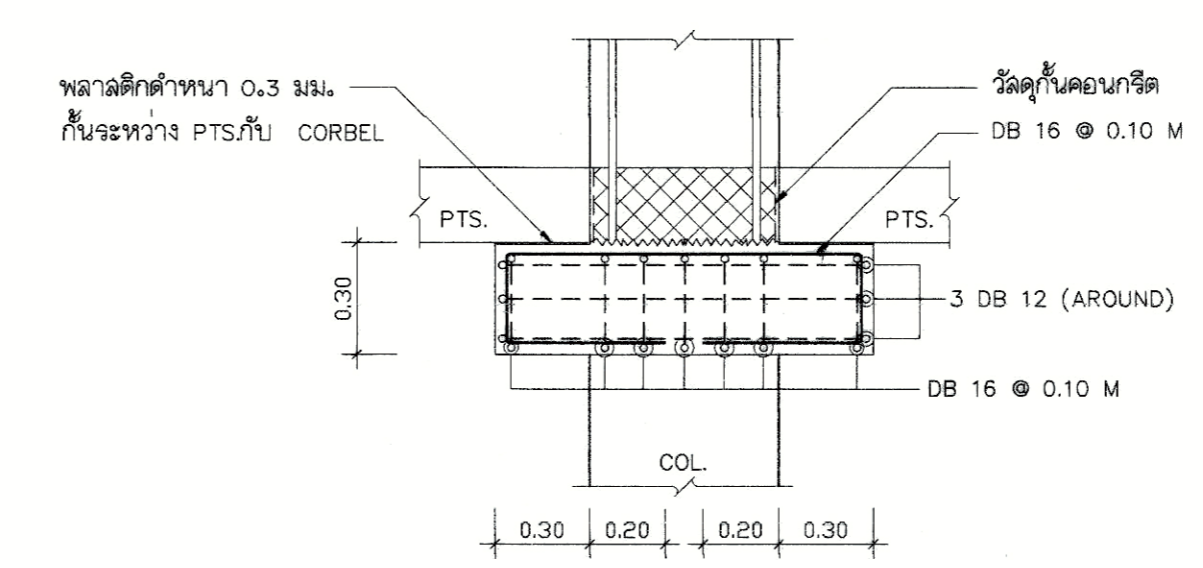


SECTION 1-1

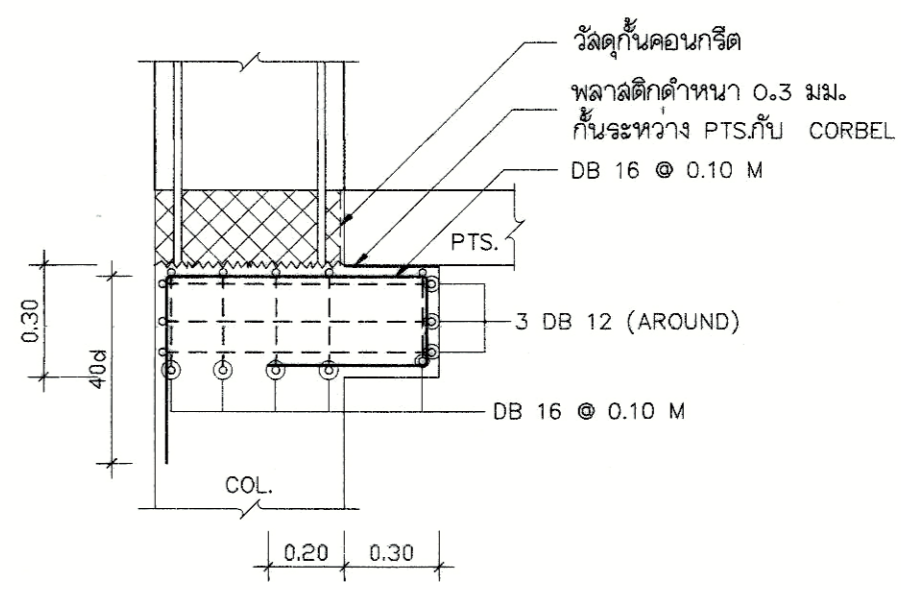


CORBEL PLAN (กรณี BLOCK OUT เล้าชั่วคราว)
(EDGE COLUMN)

หมายเหตุ บริเวณที่ BLOCK OUT จะเทคอนกรีตต้องเผื่อดำเนินการดึงลวดอัดแรงขึ้นบันได แล้วเสร็จและ
คอนกรีตที่ใช้เทบริเวณ BLOCK OUT ต้องมีกำลังอัดประลัยไม่น้อยกว่า 380 ksc. (ข้อผูก 28 วัน

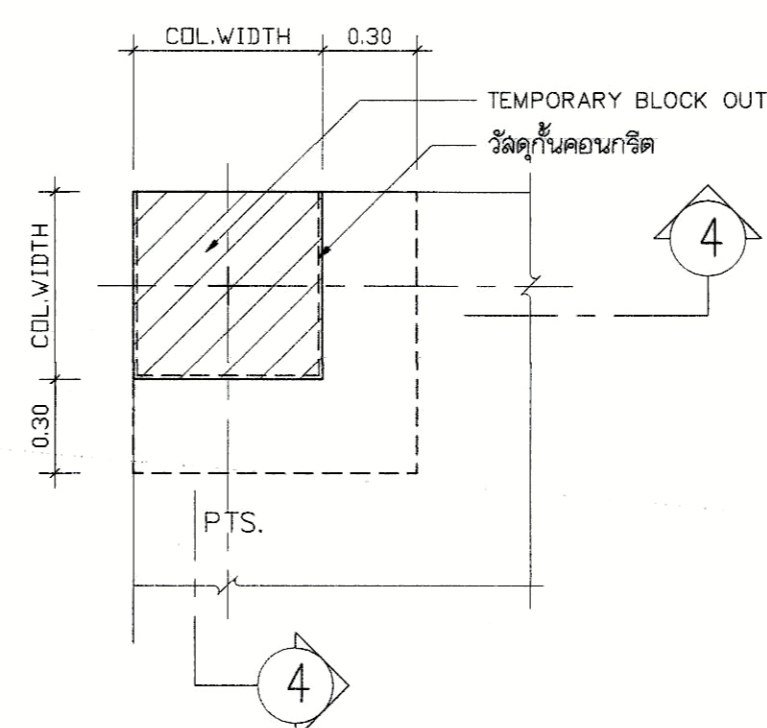


SECTION 2-2



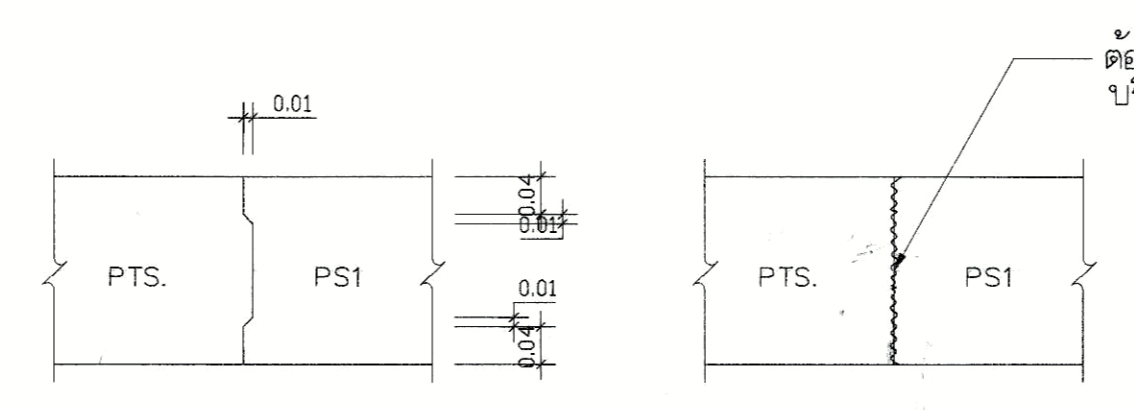
SECTION 3-3

d = DIAMETER OF REBAR.



CORBEL PLAN (กรณี BLOCK OUT เล้าชั่วคราว)
(CORNER COLUMN)

หมายเหตุ บริเวณที่ BLOCK OUT จะเทคอนกรีตต้องเผื่อดำเนินการดึงลวดอัดแรงขึ้นบันได แล้วเสร็จและ
คอนกรีตที่ใช้เทบริเวณ BLOCK OUT ต้องมีกำลังอัดประลัยไม่น้อยกว่า 380 ksc. (ข้อผูก 28 วัน

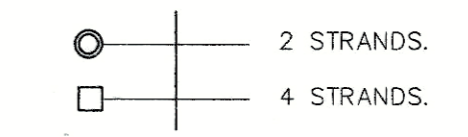


DETAIL (A)

FOR PTS. THICKNESS > 0.20 M. FOR PTS. THICKNESS < 0.20 M.

NOTE: PD560680

- COLUMN SIZE 0.60x0.60 M., 0.60x1.20 M., 0.60x2.00 M.
- DEPRESSED 5 CM.
- BLOCKOUT เล้าชั่วคราว และทำ CORBEL โดยรอบ 25 ซม
- การเสริมเหล็กกรอบช่องเปิด, CORNER ของ PTS. การเสริมเหล็กหลังงาน ขอให้ดูรายละเอียดใน TYPICAL DETAILS กรณีที่ระบุในแบบ
- ส่วนของ RC STRUCTURE ที่อยู่ภายในและต่อเนื่องกับ PTS. ขอให้ผู้ออกแบบได้นัดนำหน้าจาก PTS. ด้วย SYMBOL





PROJECT NUMBER RA-13-01
PROJECT NAME

อาคารแสดงนิทรรศการ และจอดรถ
นิคมทหาร จำนวน 1 หลัง

OWNER: **UTK** ราชมณฑล
กรุงเทพ

LOCATION:
เลขที่ 2 ถนนบางลิ้น จ. บางขุนเทียน
เขตสาทร กรุงเทพมหานคร 10120

architects
regal
บริษัท เรกา สถาปนิก จำกัด

ARCHITECT AUTHORIZED SIGNATURE

นายสุวิทย์ พรหมภักดี	ว-สช. 398	
นายสุวิทย์ พรหมภักดี	ว-สช. 2572	
นายสุวิทย์ พรหมภักดี	ว-สช. 10742	
นายสุวิทย์ พรหมภักดี	ว-สช. 16278	
นายสุวิทย์ พรหมภักดี	ว-สช. 15872	
นายสุวิทย์ พรหมภักดี	ว-สช. 15872	

STRUCTURAL ENGINEER

นายสุวิทย์ พรหมภักดี	ว-สช. 398	
นายสุวิทย์ พรหมภักดี	ว-สช. 2572	
นายสุวิทย์ พรหมภักดี	ว-สช. 10742	
นายสุวิทย์ พรหมภักดี	ว-สช. 16278	
นายสุวิทย์ พรหมภักดี	ว-สช. 15872	

ELECTRICAL ENGINEER

นายสุวิทย์ พรหมภักดี	ว-สช. 859	
นายสุวิทย์ พรหมภักดี	ว-สช. 4508	

MECHANICAL ENGINEER

นายสุวิทย์ พรหมภักดี	ว-สช. 398	
นายสุวิทย์ พรหมภักดี	ว-สช. 1998	

SANITARY ENGINEER

นายสุวิทย์ พรหมภักดี	ว-สช. 368	
นายสุวิทย์ พรหมภักดี	ว-สช. 205	

GENERAL NOTE

- THIS DRAWING IS THE PROPERTY OF ARCHITECTS 49 LIMITED OR ONE OF ITS AFFILIATES. IT IS ISSUED UNDER THE CONDITION THAT IT IS NOT TO BE USED EXCEPT IN CONNECTION WITH THE PROJECT FOR WHICH IT IS INTENDED.
- DO NOT SCALE THIS DRAWING (USE FIGURED DIMENSIONS ONLY).
- ไม่ให้นำมาแก้ไขหรือแก้ไขโดยไม่ได้รับอนุญาต

DATE OF REVISION

NO.	DESCRIPTION	BY	DATE
1	แก้ไขรายละเอียด - แก้ไขข้อผิดพลาด	***	30-08-13

ISSUE/REVISION

NO.	DESCRIPTION	BY	DATE
1	แก้ไขรายละเอียด - แก้ไขข้อผิดพลาด	***	30-08-13

DRAWING TITLE

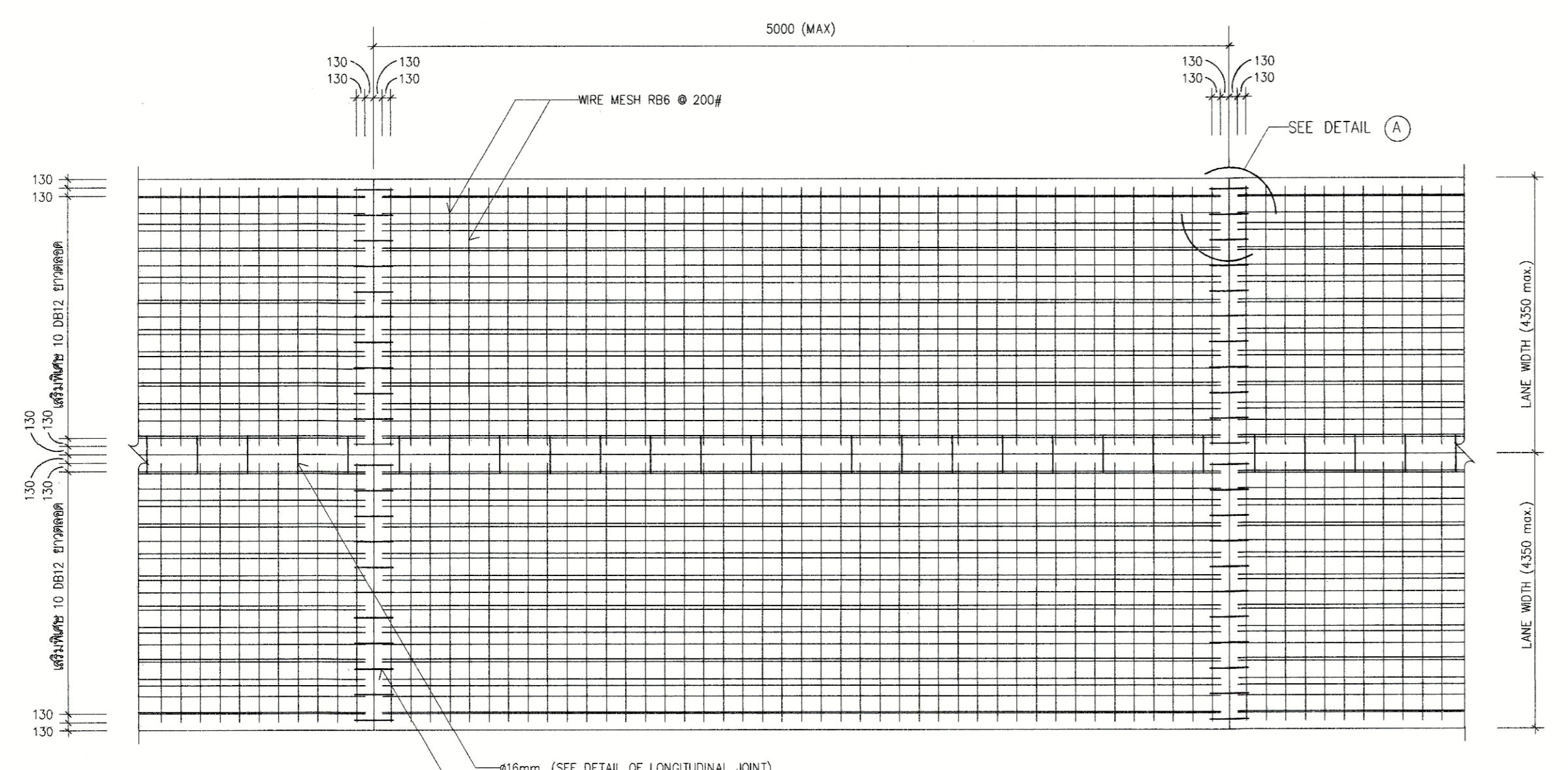
ขยายรายละเอียด ถนน

CHECKED BY ARCHITECT SIGNED

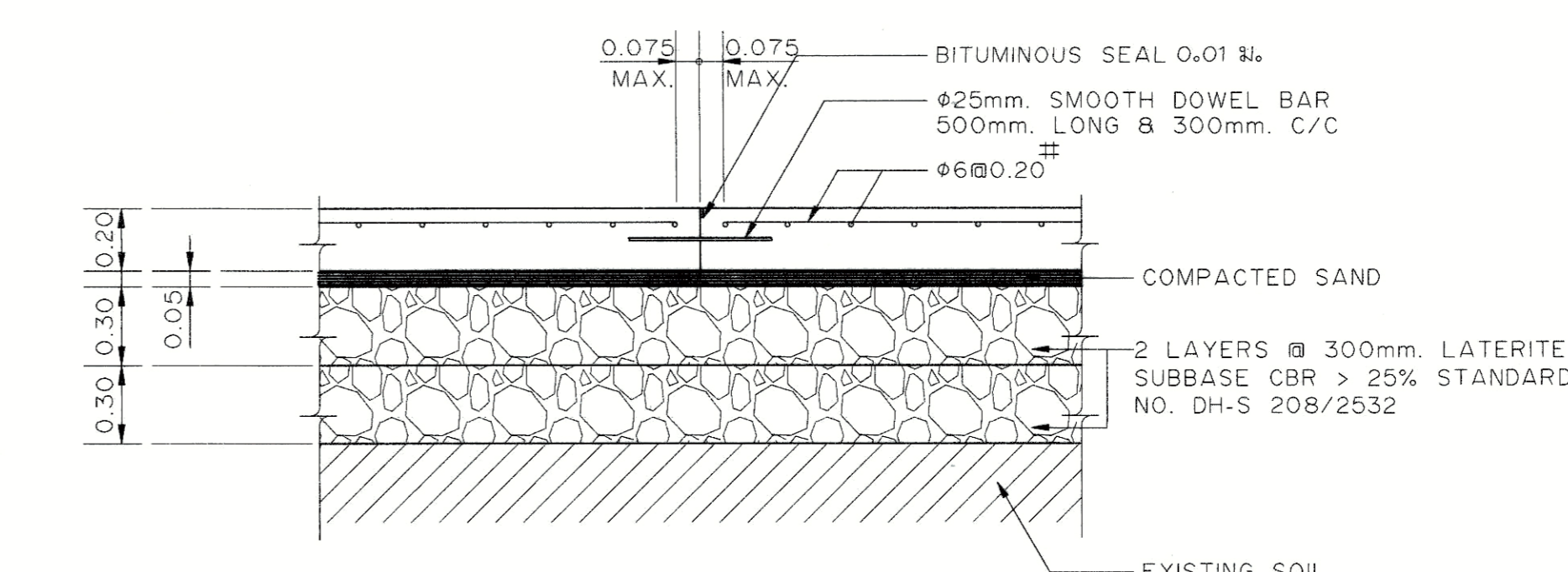
PM PD PIA JC

DRAWN BY PRINTED DATE 30-08-13 SCALE REF. FILE

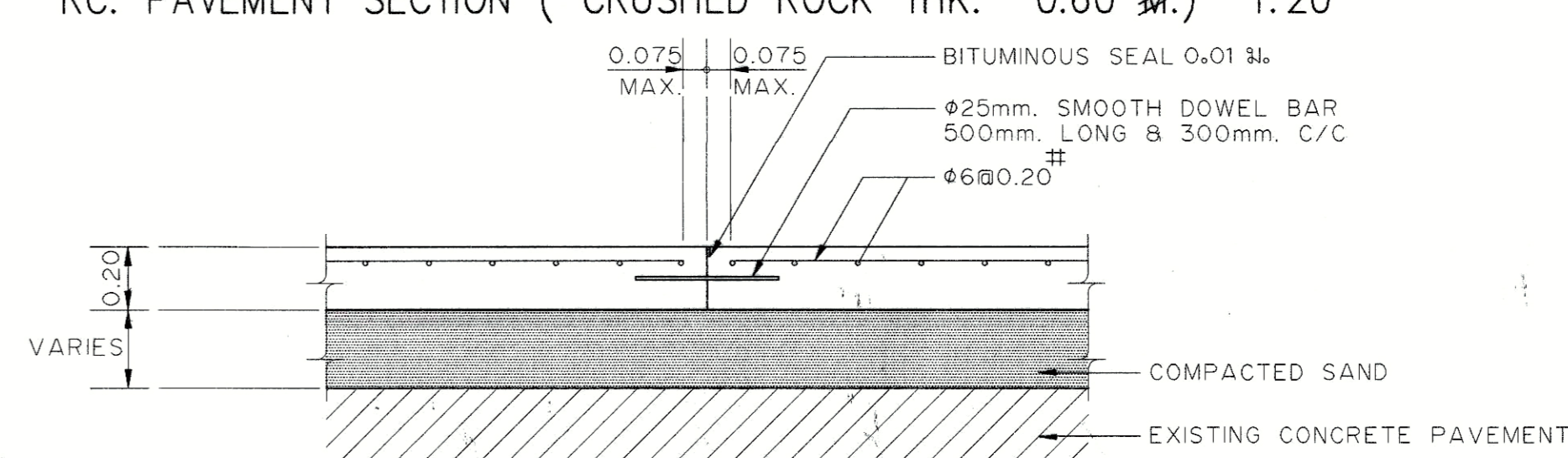
DRAWING NO. S-14-1



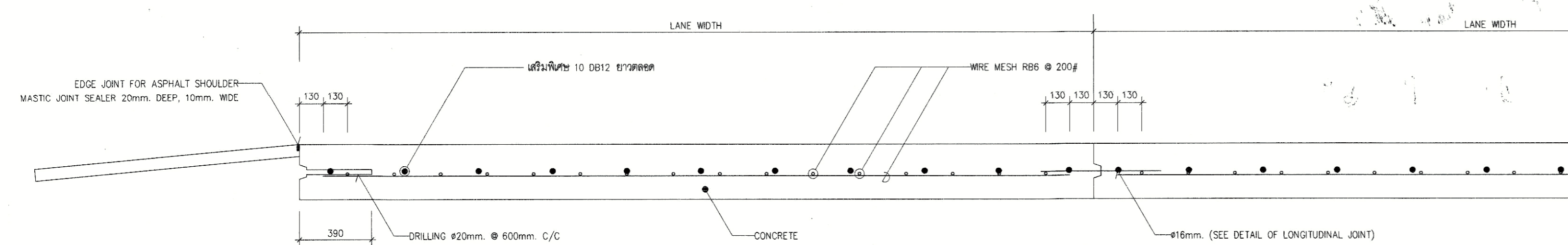
PLAN OF REINFORCED CONCRETE PAVEMENT
SCALE: 1:75



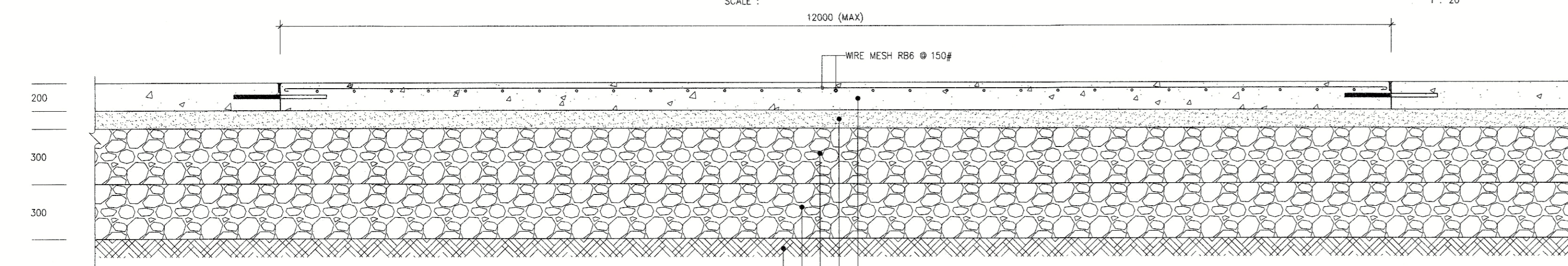
RC. PAVEMENT SECTION (CRUSHED ROCK THK. 0.60 M.) 1:20



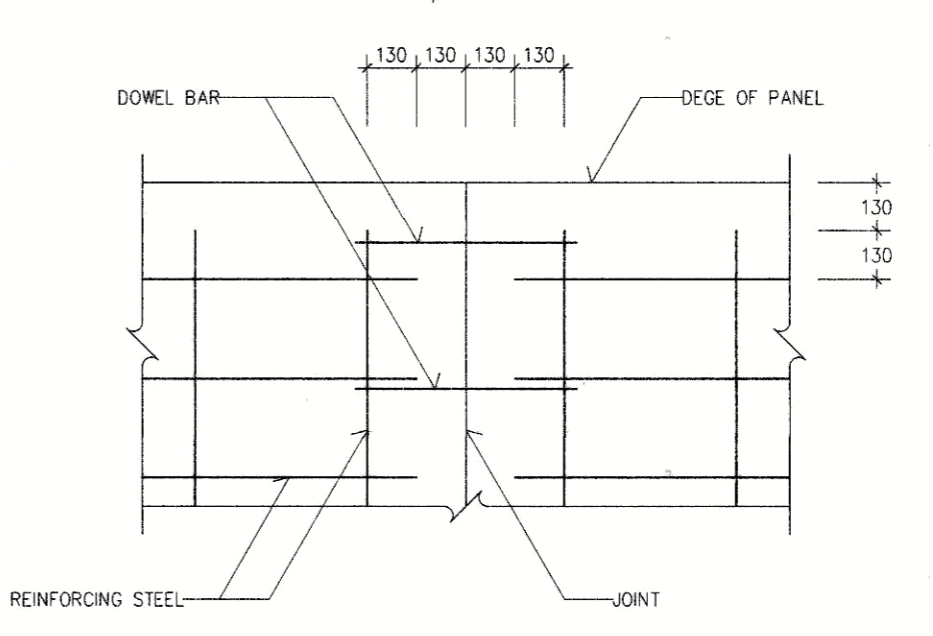
RC. PAVEMENT SECTION (CRUSHED ROCK THK. < 0.15 M. USE COMPACTED SAND INSTEAD.) 1:20



REINFORCEMENT DETAIL OF CONCRETE PAVEMENT CROSS-SECTION
SCALE: 1:20



TYPICAL CROSS SECTION OF CONCRETE PAVEMENT
SCALE: 1:20



DETAIL A
SCALE: 1:20

NOTES 1 :

- หน่วยที่แสดงเป็น มิลลิเมตร
- EXPANSION JOINT ในระยะห่างไม่เกิน 48 เมตร
- EXPANSION JOINT ควรเป็นแบบนอกของถนนที่ติดกับ BOX CULVERT หรืออุโมงค์
- MASTIC JOINT SEALER ที่ใช้เป็นประเภท HOT POURED ELASTIC TYPE ตามมาตรฐาน TIS. 479.
- JOINT FILLER ที่ใช้ตามมาตรฐาน AASHTO M. 213-74 หรือ ASTM. D1791-73 SPECIFICATION.
- CONCRETE SHALL ต้องมีกำลังอัดไม่น้อยกว่า 325 KSC สำหรับผิวที่หล่อขึ้นที่อุณหภูมิ 15 องศาเซลเซียส ที่ 28 วัน โดยควรมีแรงอัดโดยประมาณต่อลูกบาศก์เมตร ดังนี้
PORTLAND CEMENT TYPE I 350 KG. (MIN.)
SAND 0.43 M³
CRUSHED ROCK OR GRAVEL 0.86 M³
CONCRETE SLUMP 7 CM. (MAX.)

- REINFORCING STEEL ใช้ขนาด SR24 สำหรับเหล็กเส้นตาม SD 30 สำหรับเหล็กขดขอย
- ระยะห่างของเหล็กเส้นไม่น้อยกว่า 40 เท่าของเส้นผ่านศูนย์กลางเหล็กเส้นและไม่น้อยกว่าระยะห่างของเหล็กเส้น + 5 CM.
- JOINTS ทุกชนิด ยกเว้น EXPANSION JOINT จะต้องดำเนินการโดย SLOT CUTTING MACHINE เท่านั้น
- วัสดุที่ใช้ในการก่อสร้างถนนของกรมทางหลวงในแบบให้ใช้ตามมาตรฐานกรมทางหลวง THE DEPARTMENT OF HIGHWAYS.
- ผิวของถนน ให้ใช้แบบ BROOMING CONCRETE SURFACE ตามมาตรฐานของกรมทางหลวง โดยมีทิศทางตั้งฉากกับแนวถนน โดยควรมีลักษณะของร่องไม้กวาดเป็น 3 มิลลิเมตร
- PLASTIC SHEET ที่ใช้ในทางก่อสร้างต้องมีความหนา 12.1 มิลลิเมตร 0.07 มม. 12.2 ความยาวไม่น้อยกว่า 1.20 ม.

DETAIL OF LONGITUDINAL JOINT
SCALE: 1:10

DETAIL OF EXPANSION JOINT (5000mm. MAX)
SCALE: 1:10

DETAIL OF TRANSVERSE JOINT
SCALE: 1:10

DETAIL OF DUMMY JOINT
SCALE: 1:10

DETAIL OF CONTRACTION JOINT (5000mm. MAX)
SCALE: 1:10



PROJECT NUMBER RA-13-01

PROJECT NAME

อาคารแสดงนิทรรศการ และการสอน
นันทนาการ จำนวน 1 หลัง

OWNER: **UTK** ราชมณฑล
กรุงเทพ

LOCATION:
เลขที่ 2 ถนนบางลำไย แขวงทุ่งกษัตริย์
เขตสาทร กรุงเทพมหานคร 10120

architects
regal
บริษัท เรกา สถาปนิก จำกัด
3249 หมู่ 10 ตำบลบางพลีใหญ่ อำเภอบางพลี จังหวัดสมุทรปราการ 11000
TEL: +66 (0) 2192-0917
FAX: +66 (0) 2192-0918
E-MAIL: regalarchitect@yahoo.com

บริษัท เรกา สถาปนิก จำกัด

ARCHITECT	AUTHORIZED SIGNATURE
นายสุวิทย์ พรหมภักดี 7-สี: 398	
นายวิชาญ กิจคุณ 8-สี: 2572	
นางสาววิมลทิพย์ พิเศษชัยชาญ 9-สี: 10742	
นายสุวิทย์ พรหมภักดี 10-สี: 16278	
นายสมชาย เกตุวงศ์ 11-สี: 15872	
นางสาววิมลทิพย์ พิเศษชัยชาญ	

STRUCTURAL ENGINEER	
ดร.ศิวิน กาญจนวิทย์ 8-สี: 3693	
นายสุวิทย์ เกียรติสุพรรณ 8-สี: 5665	
นายสุวิทย์ เกียรติสุพรรณ 8-สี: 46748	
นายสุวิทย์ เกียรติสุพรรณ 8-สี: 55033	

ELECTRICAL ENGINEER	
นายสุวิทย์ เกียรติสุพรรณ 8-สี: 859	
นายสุวิทย์ เกียรติสุพรรณ 8-สี: 4508	

MECHANICAL ENGINEER	
นายสุวิทย์ เกียรติสุพรรณ 8-สี: 398	
นายสุวิทย์ เกียรติสุพรรณ 8-สี: 1958	

SANITARY ENGINEER	
นายสุวิทย์ เกียรติสุพรรณ 8-สี: 368	
นายสุวิทย์ เกียรติสุพรรณ 8-สี: 205	

GENERAL NOTE
 1. THIS DRAWING IS THE PROPERTY OF ARCHITECTS 49 LIMITED OR ONE OF ITS AFFILIATES. IT IS ISSUED SUBJECT TO RETURN UPON DEMAND AND IS NOT TO BE USED EXCEPT IN CONNECTION WITH THE PROJECT FOR WHICH IT IS INTENDED.
 2. DO NOT SCALE THIS DRAWING. USE DIMENSIONS ONLY.
 ไม่ให้ทำซ้ำหรือดัดแปลงโดยไม่ได้รับอนุญาต

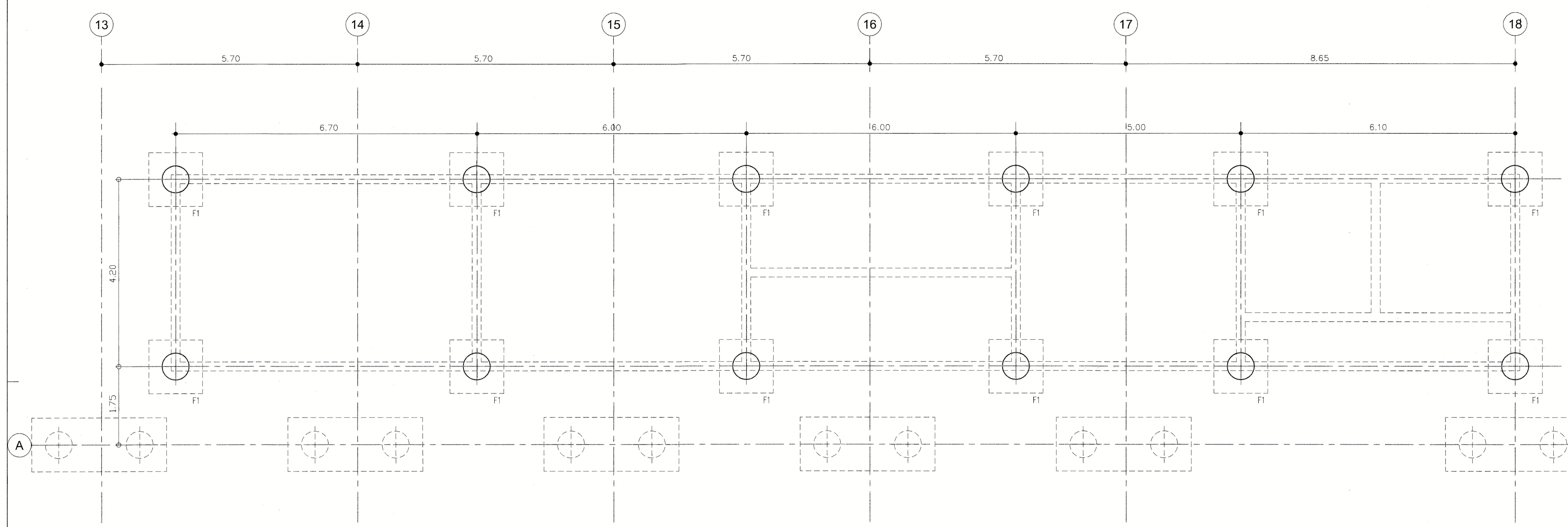
PERSONNEL	AUTHORIZED SIGNATURE
1. นายสุวิทย์ เกียรติสุพรรณ 8-สี: 398	
2. นายสุวิทย์ เกียรติสุพรรณ 8-สี: 2572	
3. นายสุวิทย์ เกียรติสุพรรณ 8-สี: 10742	
4. นายสุวิทย์ เกียรติสุพรรณ 8-สี: 16278	
5. นายสุวิทย์ เกียรติสุพรรณ 8-สี: 15872	
6. นายสุวิทย์ เกียรติสุพรรณ 8-สี: 398	
7. นายสุวิทย์ เกียรติสุพรรณ 8-สี: 4508	
8. นายสุวิทย์ เกียรติสุพรรณ 8-สี: 1958	
9. นายสุวิทย์ เกียรติสุพรรณ 8-สี: 368	
10. นายสุวิทย์ เกียรติสุพรรณ 8-สี: 205	
11. นายสุวิทย์ เกียรติสุพรรณ 8-สี: 398	
12. นายสุวิทย์ เกียรติสุพรรณ 8-สี: 205	
13. นายสุวิทย์ เกียรติสุพรรณ 8-สี: 398	

NO.	DESCRIPTION	BY	DATE
1	แก้ไขรายละเอียด - แก้ไขข้อผิดพลาด	www	30-08-13

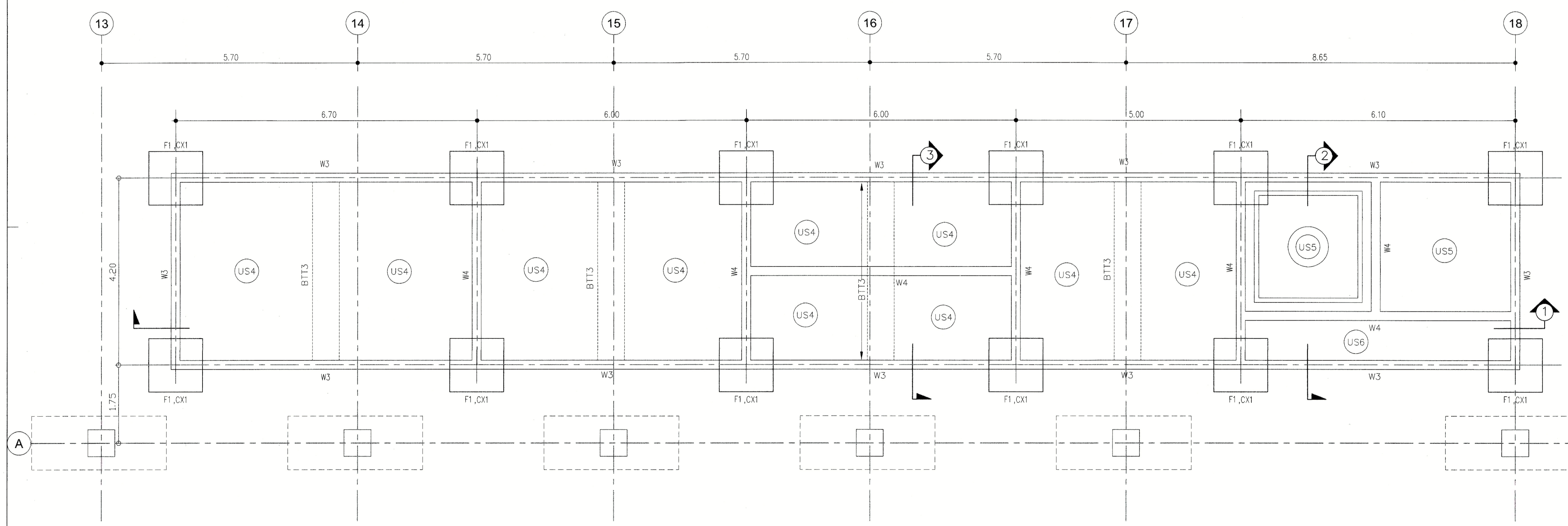
DRAWING TITLE
 ขยายรายละเอียด
 WASTE WATER TREATMENT PLANT
 1/3

CHECKED BY	SIGNED	DRAWING NO.
PM		S-15-1
PD		
PA		
VC		

DRAWN BY
 PRINTED DATE 30-08-13 SCALE
 REF. FILE



FOOTING PLAN
 SCALE 1 : 50



BOTTOM SLAB PLAN
 SCALE 1 : 50



PROJECT NUMBER RA-13-01
 PROJECT NAME อาคารแสดงนิทรรศการ และการสอน
 นิทรรศการ จำนวน 1 หลัง
 OWNER: LTK ราชมงคล
 กรุงเทพฯ
 LOCATION: เลขที่ 2 ถนนงามเลิศ แขวงทุ่งกวางไส
 เขตสาทร กรุงเทพมหานคร 10120

architects
regal
 บริษัท เรกา สถาปนิก จำกัด
 3248 หมู่บ้านพารานิวทรีซอยด์
 อำเภอเมือง จังหวัดนนทบุรี 11000
 TEL: +66 (0) 2192-0917
 FAX: +66 (0) 2192-0918
 E-MAIL: regalarchitect@yahoo.com

ARCHITECT	AUTHORIZED SIGNATURE
นายสุวิทย์ ทรัพย์ทวี	ว.ส.ช. 398
นายสุวิทย์ ทรัพย์ทวี	ว.ส.ช. 2572
นายสุวิทย์ ทรัพย์ทวี	ว.ส.ช. 10742
นายสุวิทย์ ทรัพย์ทวี	ว.ส.ช. 16278
นายสุวิทย์ ทรัพย์ทวี	ว.ส.ช. 19872

STRUCTURAL ENGINEER	AUTHORIZED SIGNATURE
นายสุวิทย์ ทรัพย์ทวี	ว.ส.ช. 3893
นายสุวิทย์ ทรัพย์ทวี	ว.ส.ช. 5665
นายสุวิทย์ ทรัพย์ทวี	ว.ส.ช. 46748
นายสุวิทย์ ทรัพย์ทวี	ว.ส.ช. 55033

วิศวกรควบคุมแบบ และ รายการคำนวณโครงสร้าง
 ควบคุมแบบ และ รายการคำนวณ

ELECTRICAL ENGINEER	AUTHORIZED SIGNATURE
นายสุวิทย์ ทรัพย์ทวี	ว.ส.ช. 859
นายสุวิทย์ ทรัพย์ทวี	ว.ส.ช. 4506

MECHANICAL ENGINEER	AUTHORIZED SIGNATURE
นายสุวิทย์ ทรัพย์ทวี	ว.ส.ช. 398
นายสุวิทย์ ทรัพย์ทวี	ว.ส.ช. 1958

SANITARY ENGINEER	AUTHORIZED SIGNATURE
นายสุวิทย์ ทรัพย์ทวี	ว.ส.ช. 368
นายสุวิทย์ ทรัพย์ทวี	ว.ส.ช. 205

GENERAL NOTE
 1. THIS DRAWING IS THE PROPERTY OF ARCHITECTS 49 LIMITED OR ONE OF ITS AFFILIATES. IT IS ISSUED SUBJECT TO THE TURN UPON DEMAND AND IS NOT TO BE USED EXCEPT IN CONNECTION WITH THE PROJECT FOR WHICH IT IS EXTENDED.
 2. DO NOT SCALE THIS DRAWING. USE FIGURED DIMENSIONS ONLY.
 โปรดใช้ตามแบบแปลนและรายการคำนวณ

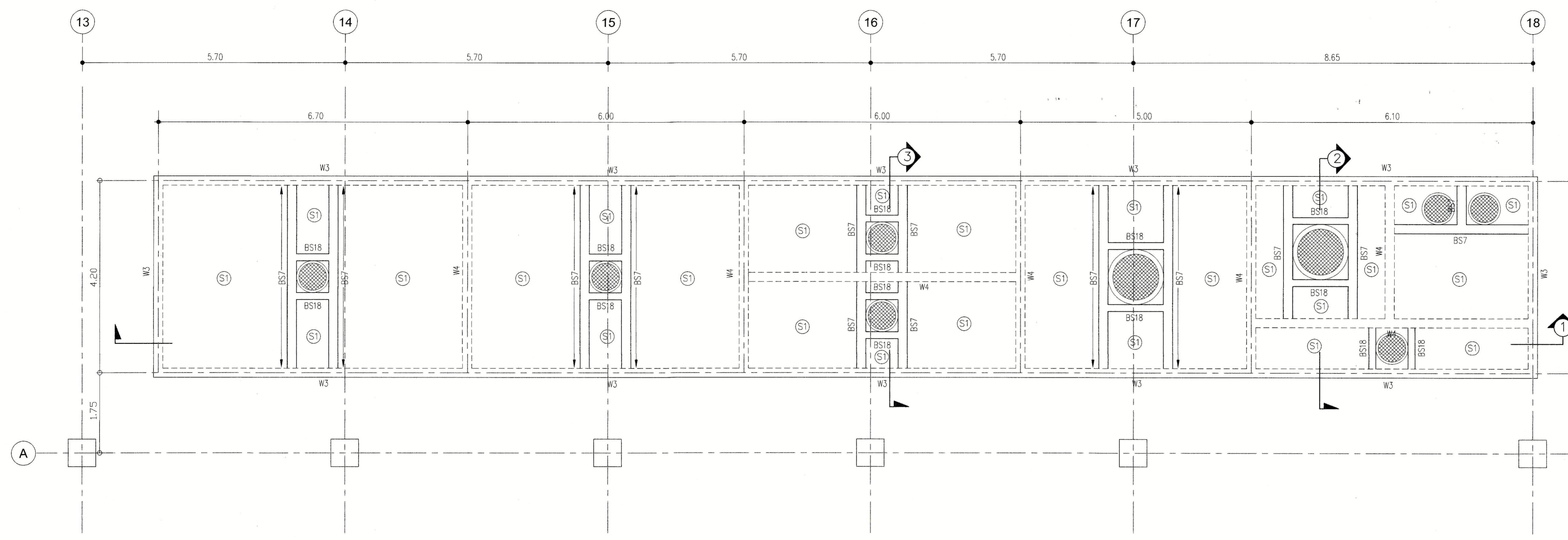
PERSONNEL CHECKING LIST	AUTHORIZED SIGNATURE
1. นายสุวิทย์ ทรัพย์ทวี	นายสุวิทย์ ทรัพย์ทวี
2. นายสุวิทย์ ทรัพย์ทวี	นายสุวิทย์ ทรัพย์ทวี
3. นายสุวิทย์ ทรัพย์ทวี	นายสุวิทย์ ทรัพย์ทวี
4. นายสุวิทย์ ทรัพย์ทวี	นายสุวิทย์ ทรัพย์ทวี
5. นายสุวิทย์ ทรัพย์ทวี	นายสุวิทย์ ทรัพย์ทวี
6. นายสุวิทย์ ทรัพย์ทวี	นายสุวิทย์ ทรัพย์ทวี
7. นายสุวิทย์ ทรัพย์ทวี	นายสุวิทย์ ทรัพย์ทวี
8. นายสุวิทย์ ทรัพย์ทวี	นายสุวิทย์ ทรัพย์ทวี
9. นายสุวิทย์ ทรัพย์ทวี	นายสุวิทย์ ทรัพย์ทวี
10. นายสุวิทย์ ทรัพย์ทวี	นายสุวิทย์ ทรัพย์ทวี
11. นายสุวิทย์ ทรัพย์ทวี	นายสุวิทย์ ทรัพย์ทวี
12. นายสุวิทย์ ทรัพย์ทวี	นายสุวิทย์ ทรัพย์ทวี
13. นายสุวิทย์ ทรัพย์ทวี	นายสุวิทย์ ทรัพย์ทวี

ISSUE/REVISION	DESCRIPTION	BY	DATE
1	แบบสถาปัตย์ - แบบก่อสร้าง	www	30-08-13

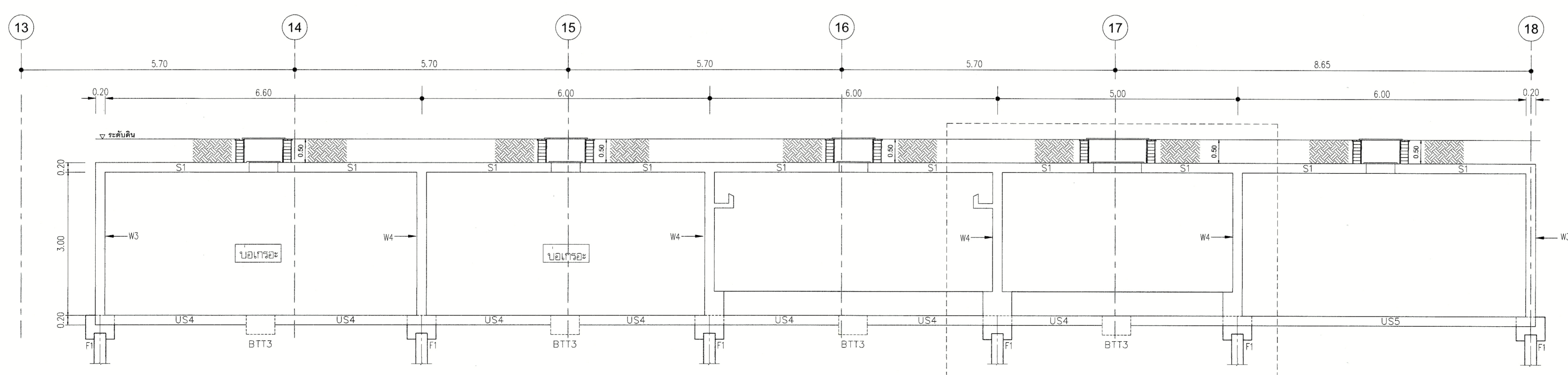
DRAWING TITLE
 ขยายรายละเอียด
 WASTE WATER TREATMENT PLANT
 2/3

CHECKED BY	ARCHITECT	SIGNED	DRAWING NO.
PM			S-15-2
PD			
PA			
JC			
DR			

DRAWN BY: 30-08-13 SCALE: REF FILE



POSITION CAST IRON COVER PLAN
 SCALE 1: 50



SECTION 1 1:50



PROJECT NUMBER RA-13-01

PROJECT NAME อาคารแสดงนิทรรศการ และการสอน
นิทรรศการ จำนวน 1 หลัง

OWNER: UTK ราชมงคล
กรุงเทพ

LOCATION: เลขที่ 2 ถนนนางลิ้นจี่ แขวงทุ่งพญาเกษม
เขตสาทร กรุงเทพมหานคร 10120

architects
regal
บริษัท เรชา สถาปนิก จำกัด

ARCHITECT	AUTHORIZED SIGNATURE
นายสุวิทย์ พรหมภักดี	วิ.ส. 398
นายสุวิทย์ พรหมภักดี	วิ.ส. 2572
นายสุวิทย์ พรหมภักดี	วิ.ส. 10342
นายสุวิทย์ พรหมภักดี	วิ.ส. 16278
นายสุวิทย์ พรหมภักดี	วิ.ส. 15872
นายสุวิทย์ พรหมภักดี	

STRUCTURAL ENGINEER	AUTHORIZED SIGNATURE
ดร.วิวัฒน์ วัฒนศิริ	วิ.ส. 3693
ดร.วิวัฒน์ วัฒนศิริ	วิ.ส. 5665
ดร.วิวัฒน์ วัฒนศิริ	วิ.ส. 46748
ดร.วิวัฒน์ วัฒนศิริ	วิ.ส. 55033

วิศวกรควบคุมแบบ และ รายการคำนวณโครงสร้าง
ดร.วิวัฒน์ วัฒนศิริ

ELECTRICAL ENGINEER	AUTHORIZED SIGNATURE
นายสุวิทย์ พรหมภักดี	วิ.ส. 859
นายสุวิทย์ พรหมภักดี	วิ.ส. 4506

MECHANICAL ENGINEER	AUTHORIZED SIGNATURE
นายสุวิทย์ พรหมภักดี	วิ.ส. 308
นายสุวิทย์ พรหมภักดี	วิ.ส. 1958

SANITARY ENGINEER	AUTHORIZED SIGNATURE
นายสุวิทย์ พรหมภักดี	วิ.ส. 388
นายสุวิทย์ พรหมภักดี	วิ.ส. 205

GENERAL NOTE
1. THIS DRAWING IS THE PROPERTY OF ARCHITECTS 49 LIMITED OR ONE OF ITS AFFILIATES. IT IS ISSUED SUBJECT TO THE TERMS AND CONDITIONS OF THE AGREEMENT AND IS NOT TO BE USED EXCEPT IN CONNECTION WITH THE PROJECT FOR WHICH IT IS INTENDED.
2. DO NOT SCALE THIS DRAWING. USE DIMENSIONS ONLY.
ให้ใช้ตามขนาดที่ปรากฏในแบบเท่านั้น ห้ามวัดจากแบบ

NO.	DESCRIPTION	BY	DATE
1	แบบแปลนอาคาร - แบบก่อสร้าง	www	30-08-13

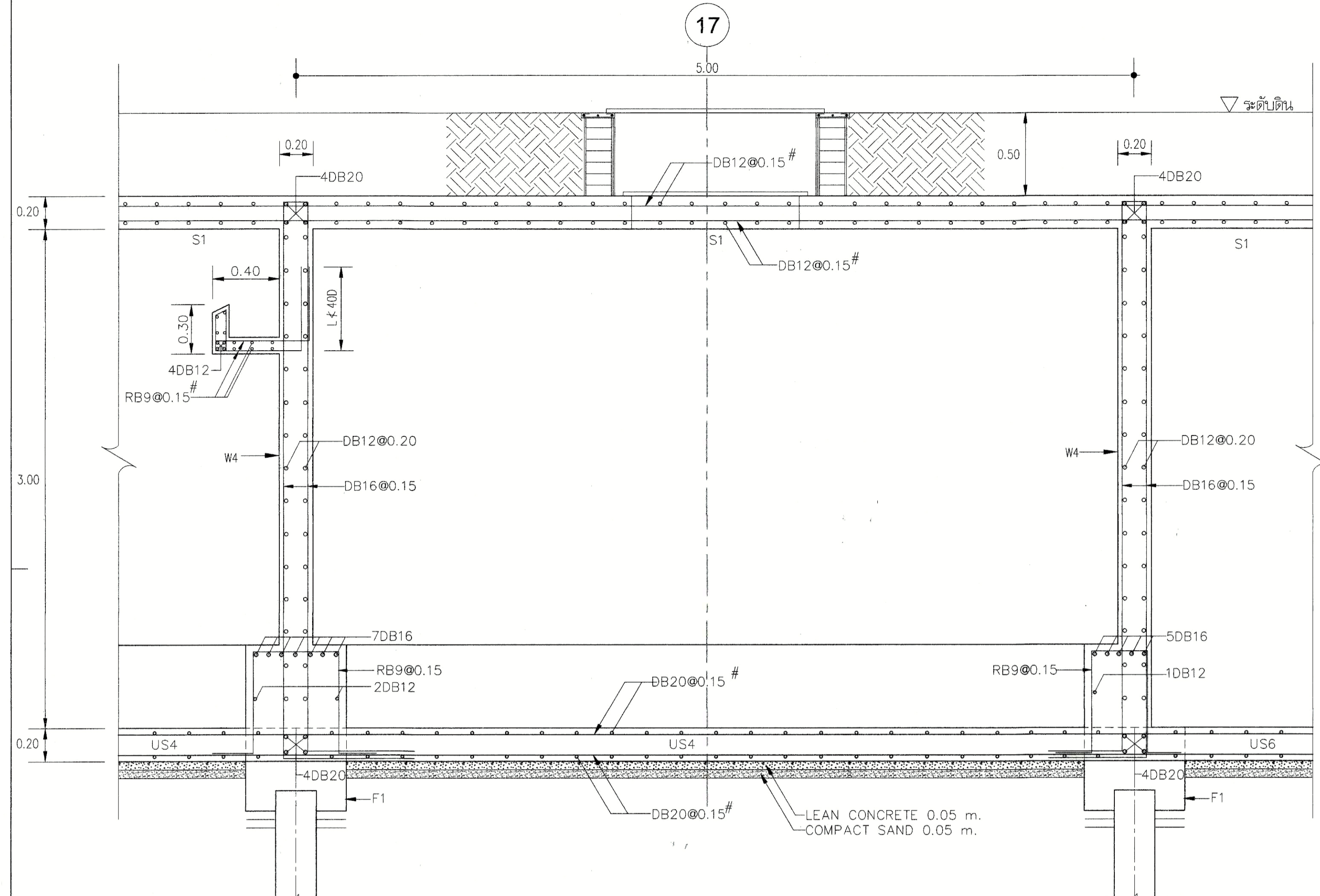
NO.	DESCRIPTION	BY	DATE
1	แบบแปลนอาคาร - แบบก่อสร้าง	www	30-08-13

DRAWING TITLE

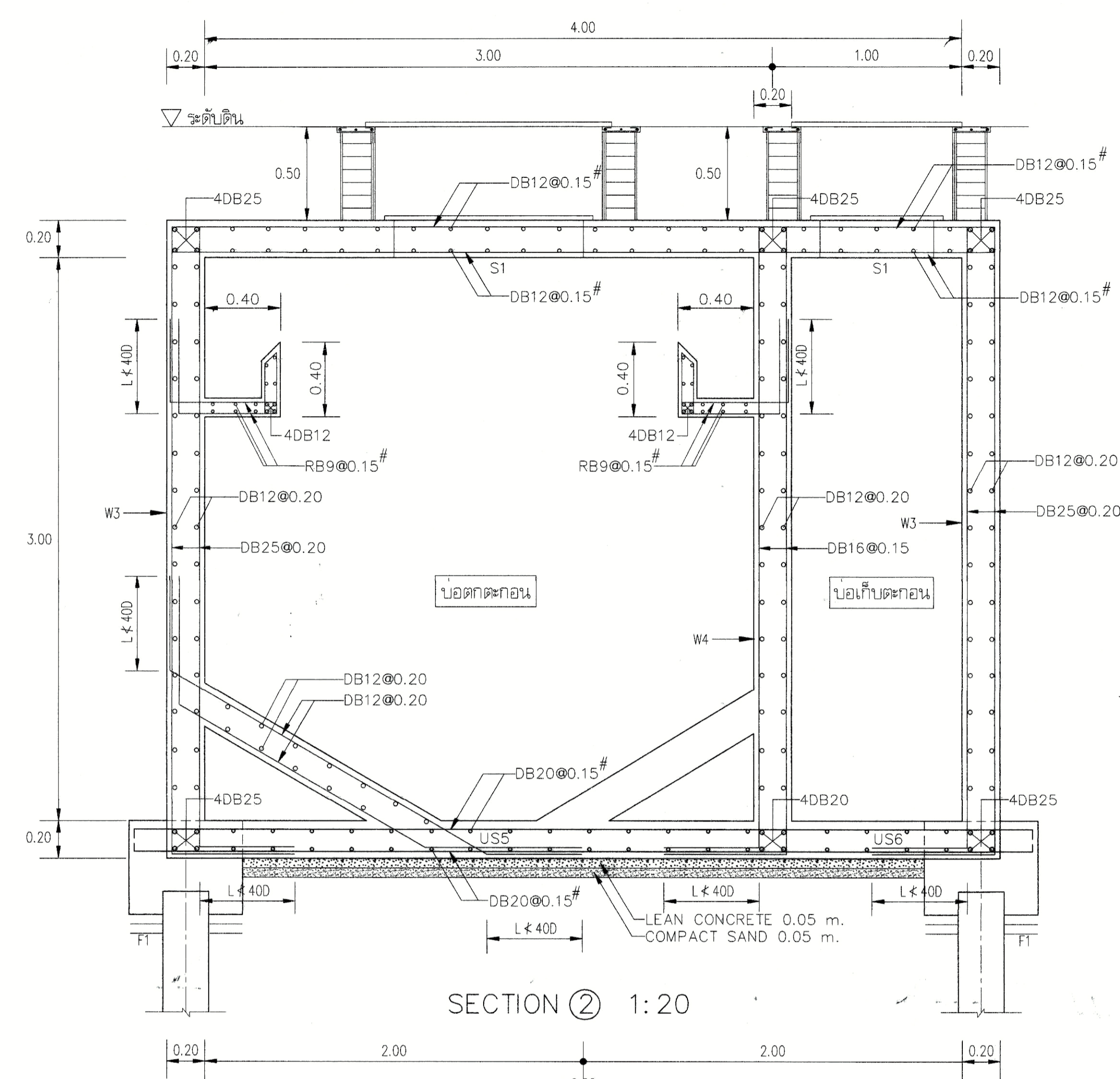
ขยายรายละเอียด
WASTE WATER TREATMENT PLANT
3/3

CHECKED BY	SIGNED	DRAWING NO.
ARCHITECT		S-15-3
PM		
PD		
PA		
SC		

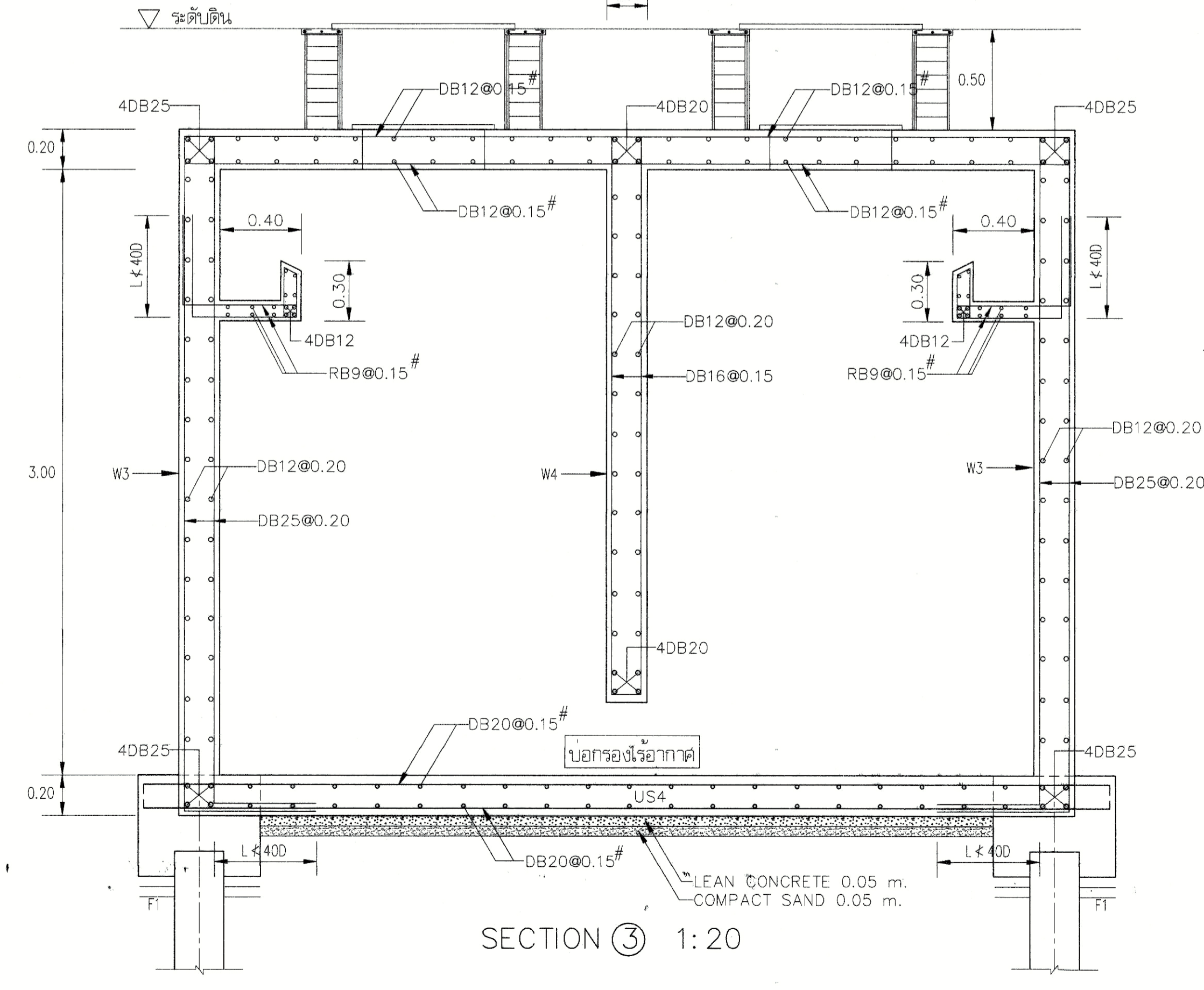
DRAWN BY
PRINTED DATE 30-08-13
SCALE REF. FILE



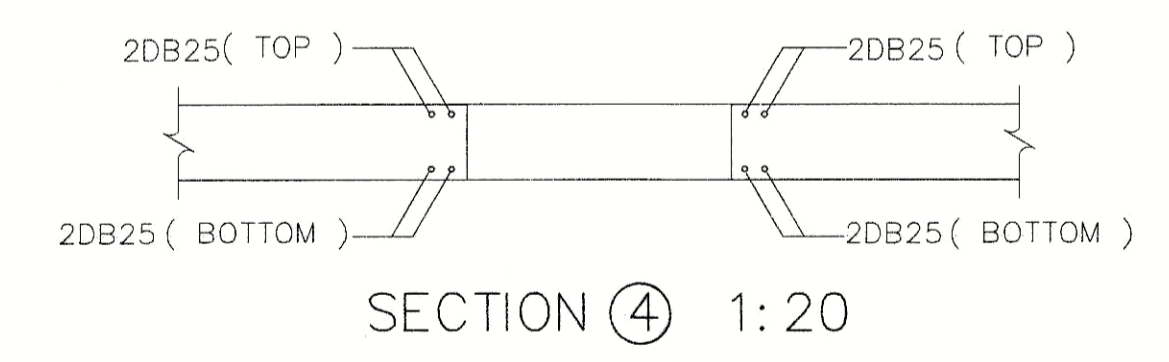
DETAIL "A" 1:20



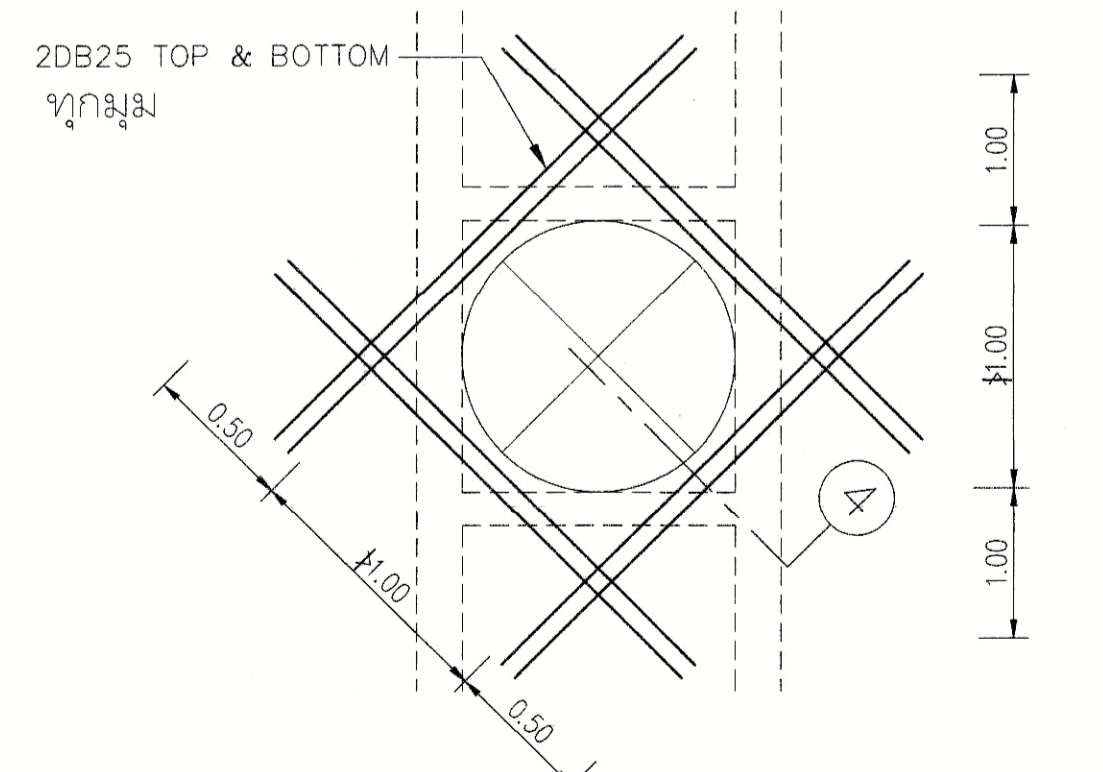
SECTION ② 1:20



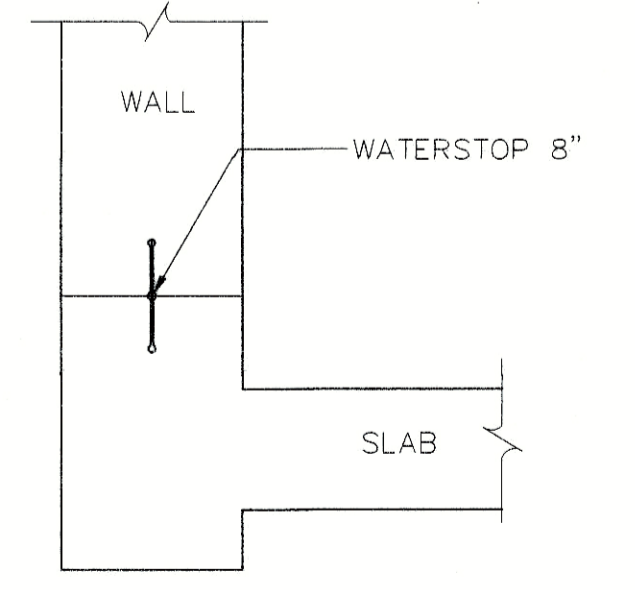
SECTION ③ 1:20



SECTION ④ 1:20

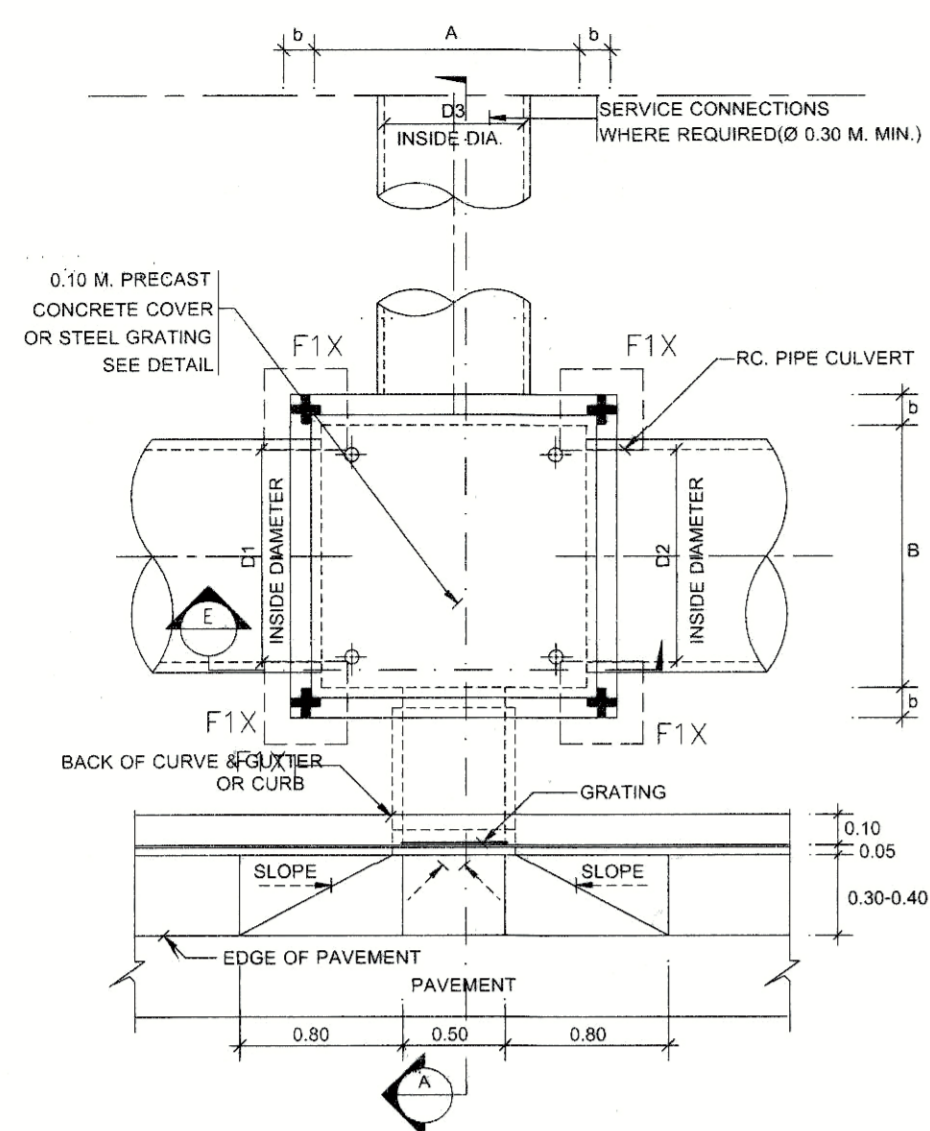


เหล็กเสริมพิเศษรอบช่องเปิดพื้น

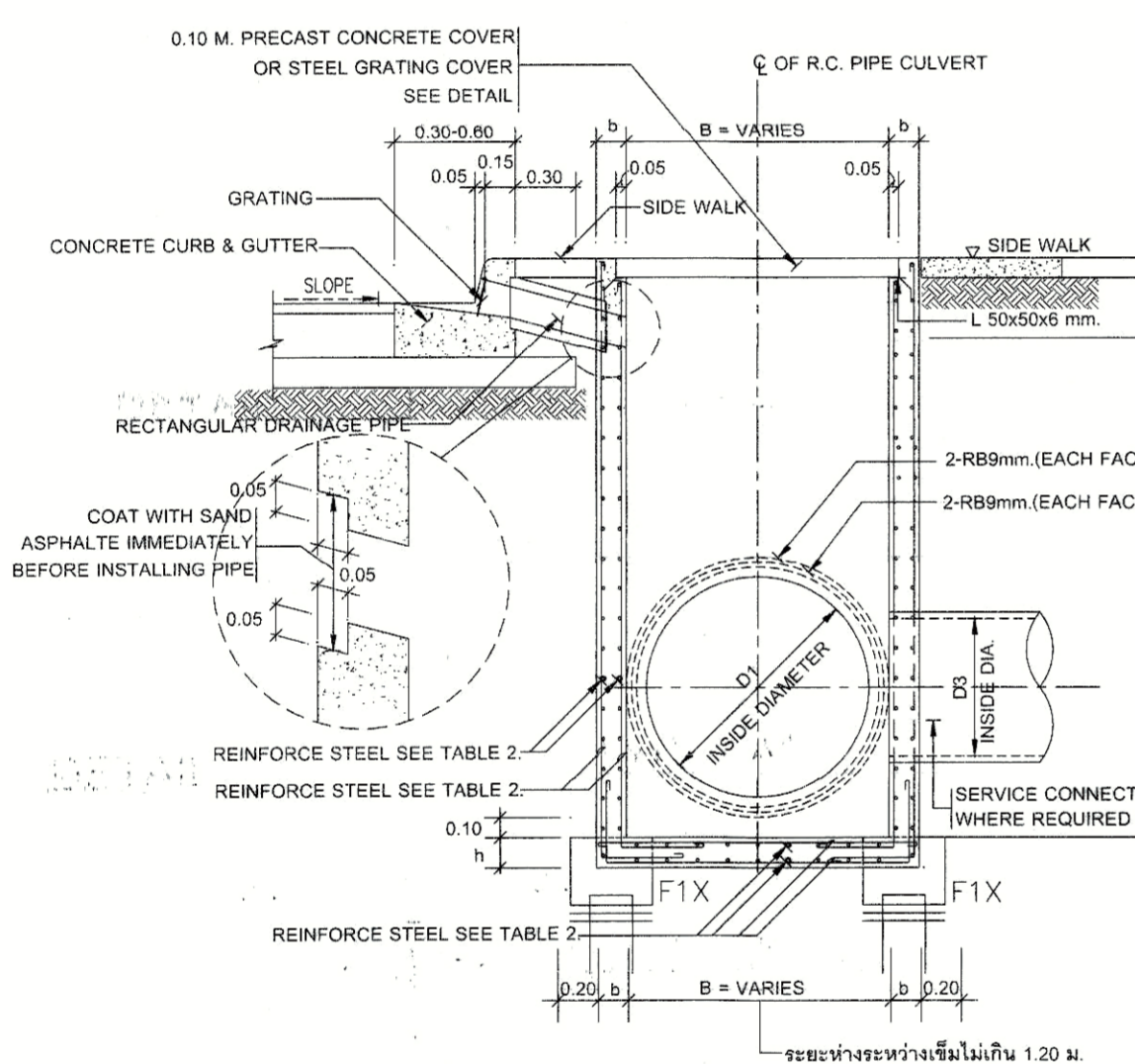


TYPICAL DETAIL WATER STOP

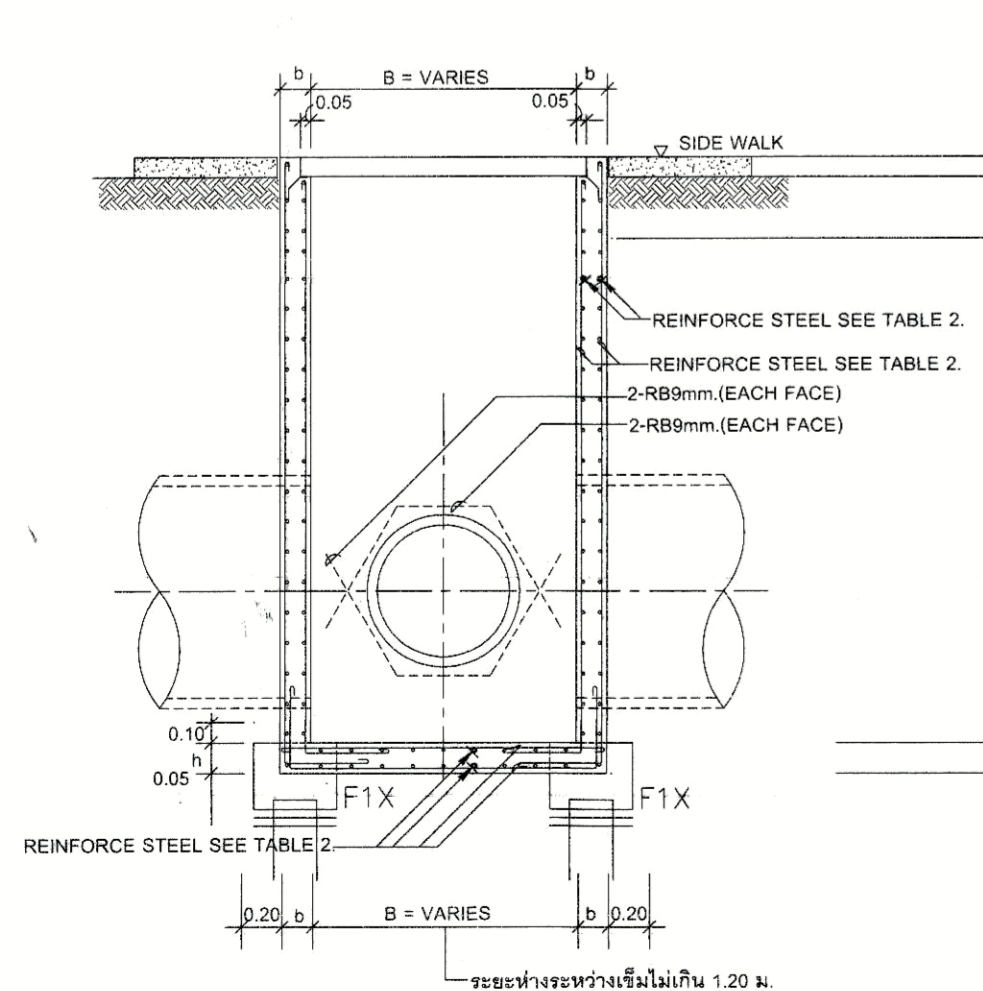
DETAILS OF MANHOLE TYPE "A"



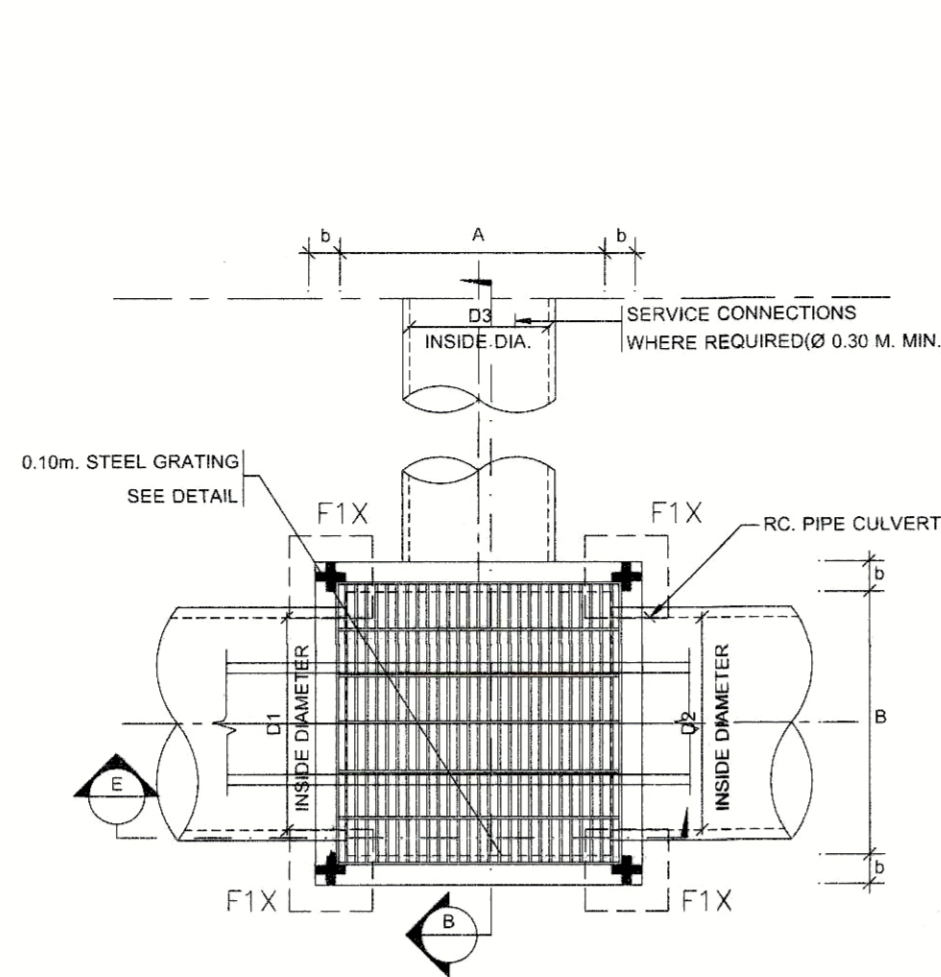
SECTION "A"



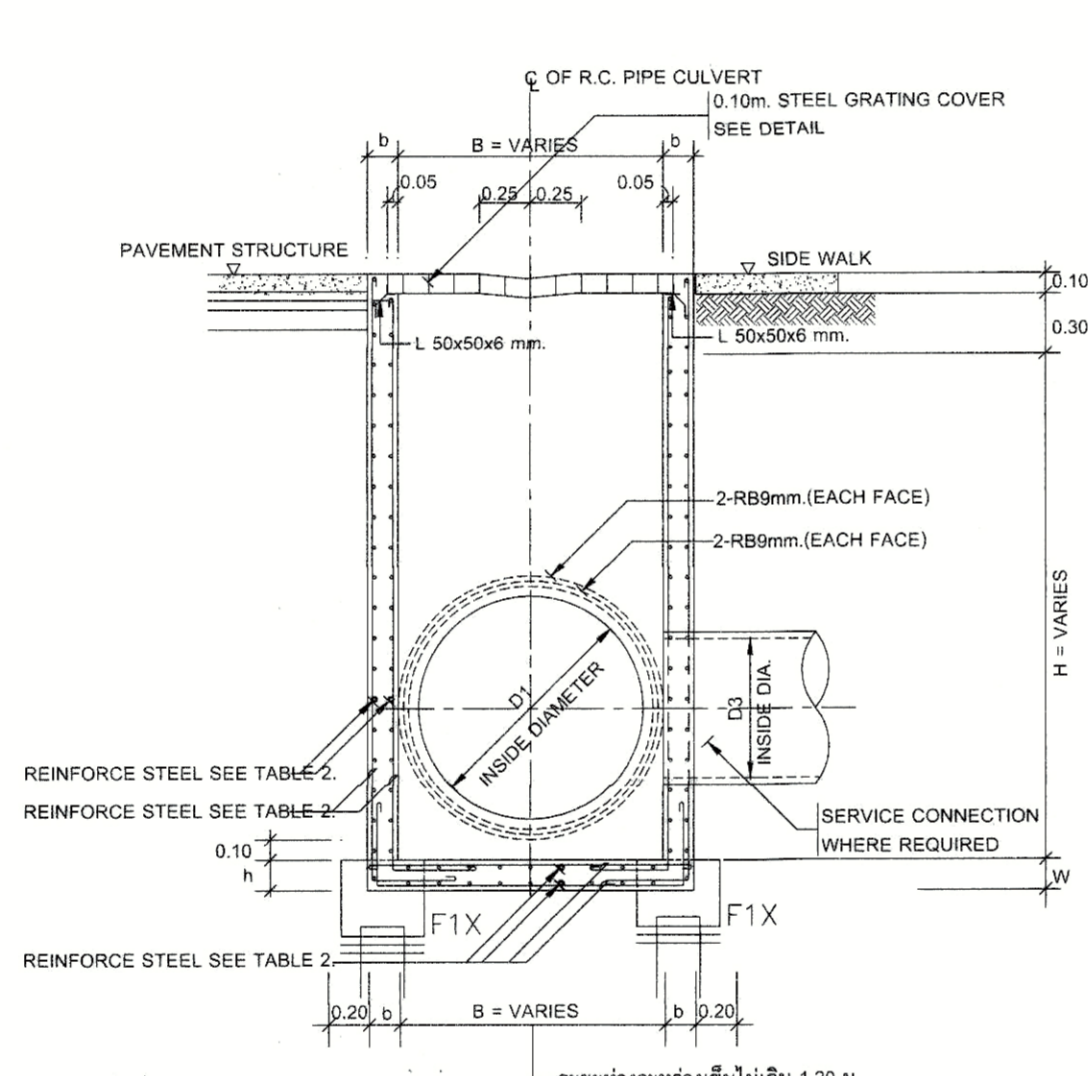
SECTION "E"



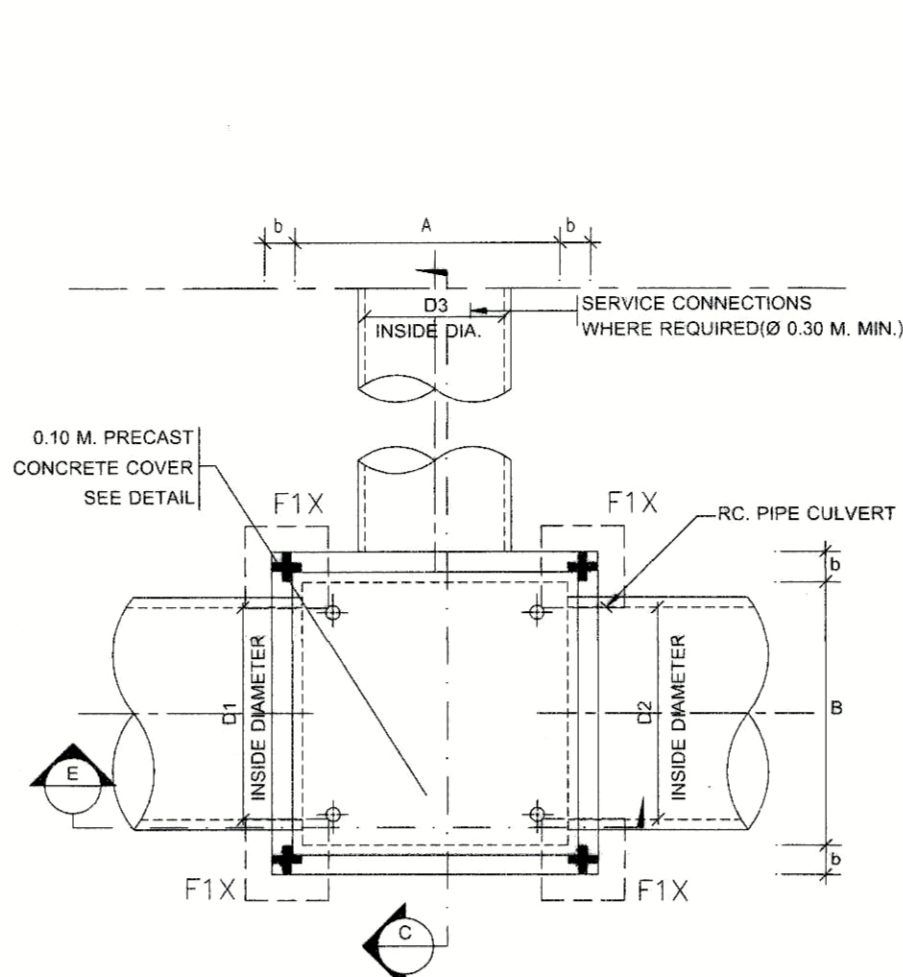
DETAILS OF MANHOLE TYPE "B"



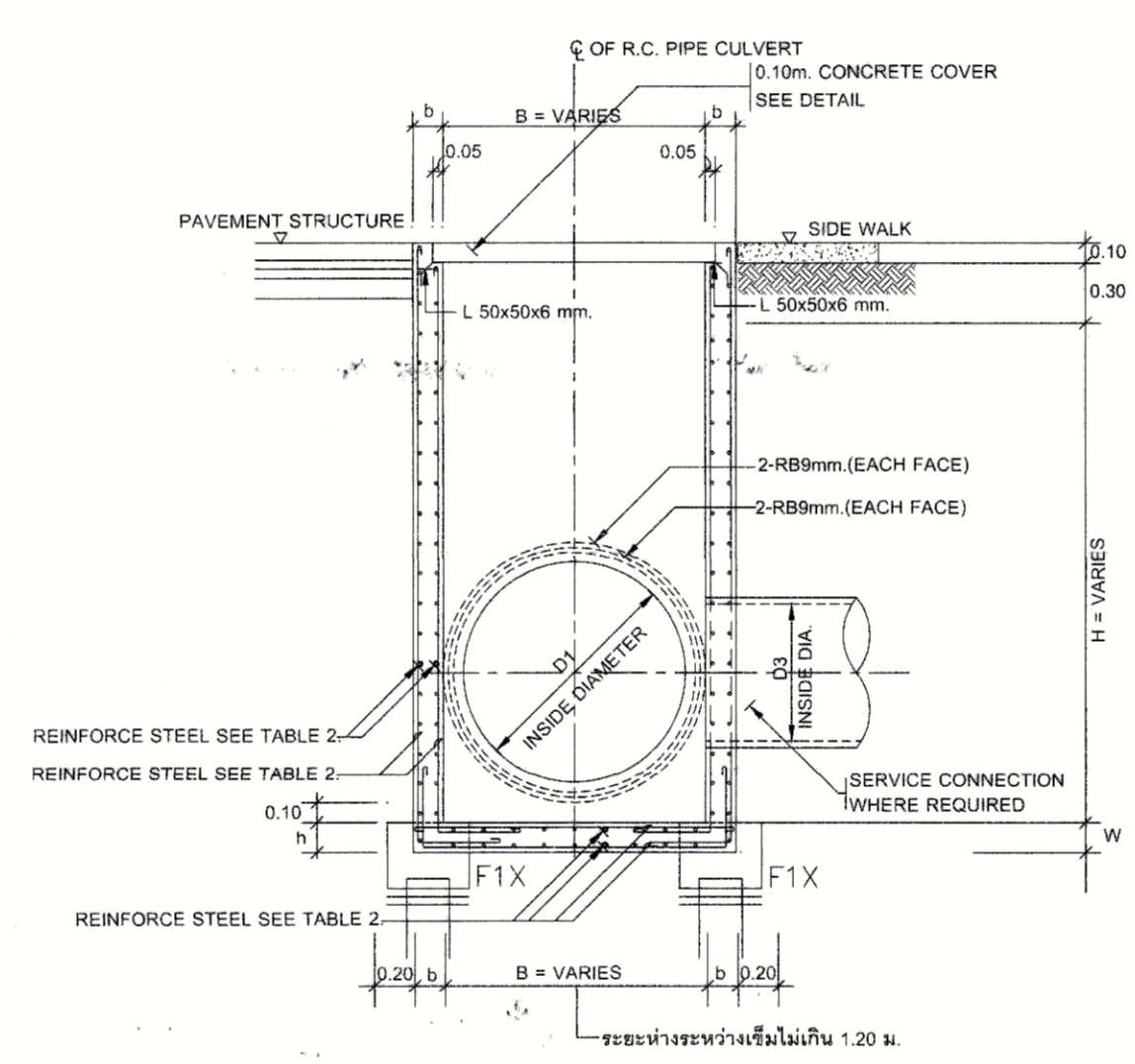
SECTION "B"



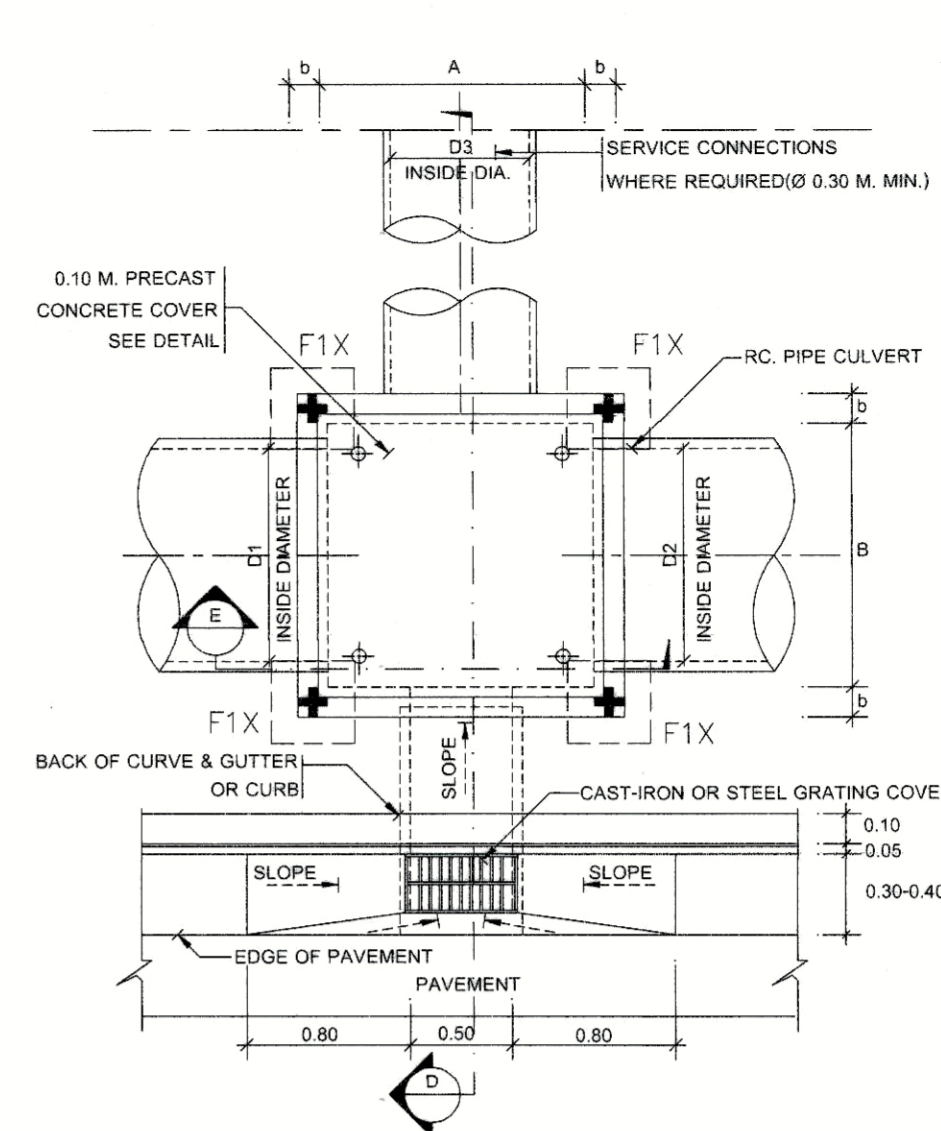
DETAILS OF MANHOLE TYPE "C"



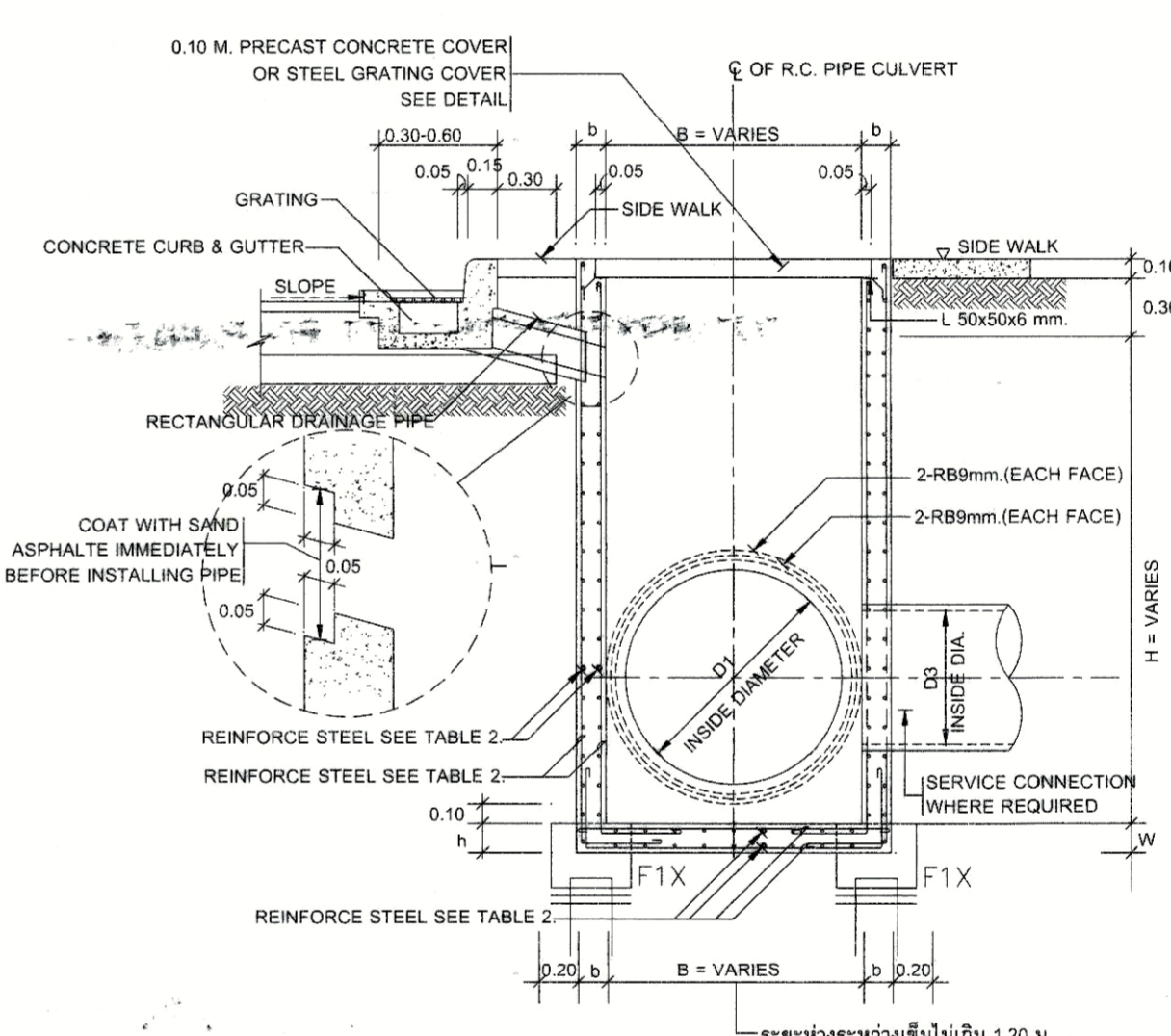
SECTION "C"



DETAILS OF MANHOLE TYPE "D"



SECTION "D"



DETAILS AND TABLES

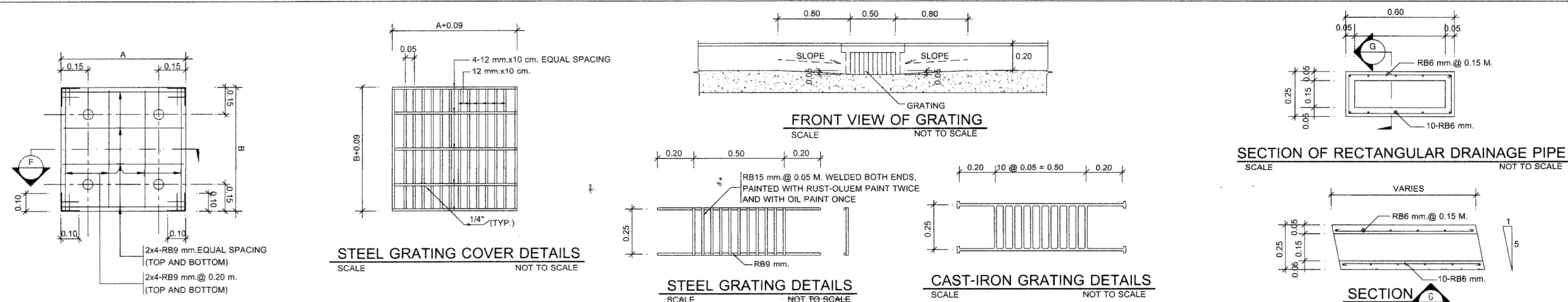


TABLE 1

Table with 4 columns: PIPE D1, D2, D3 M., LENGTH A-M, WIDTH B-M, and reinforcement specifications.

TABLE 2 : REINFORCEMENT STEEL

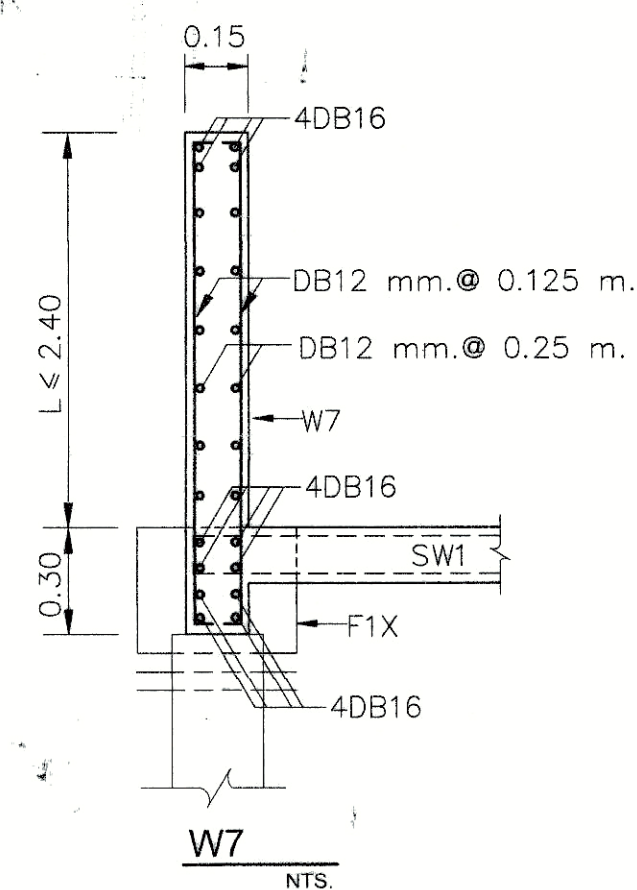
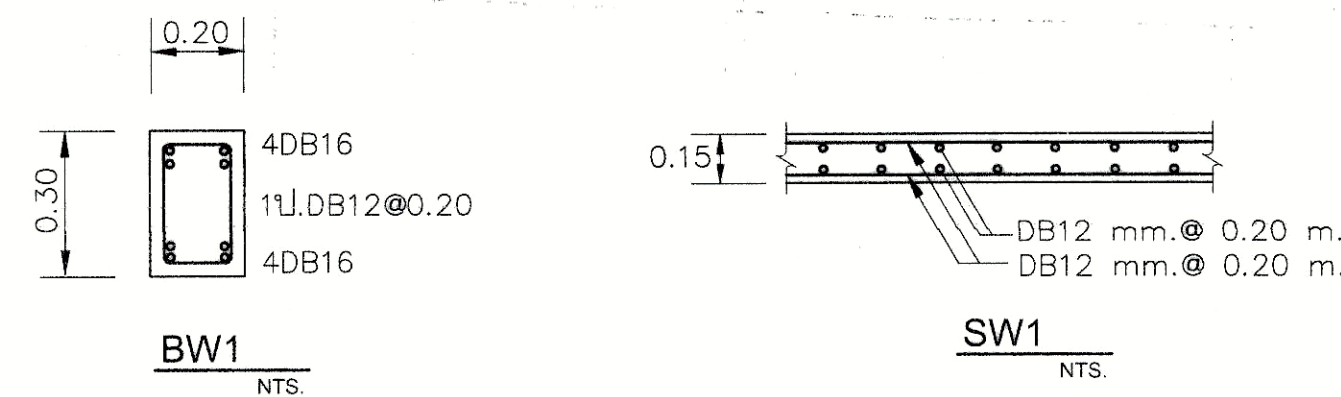
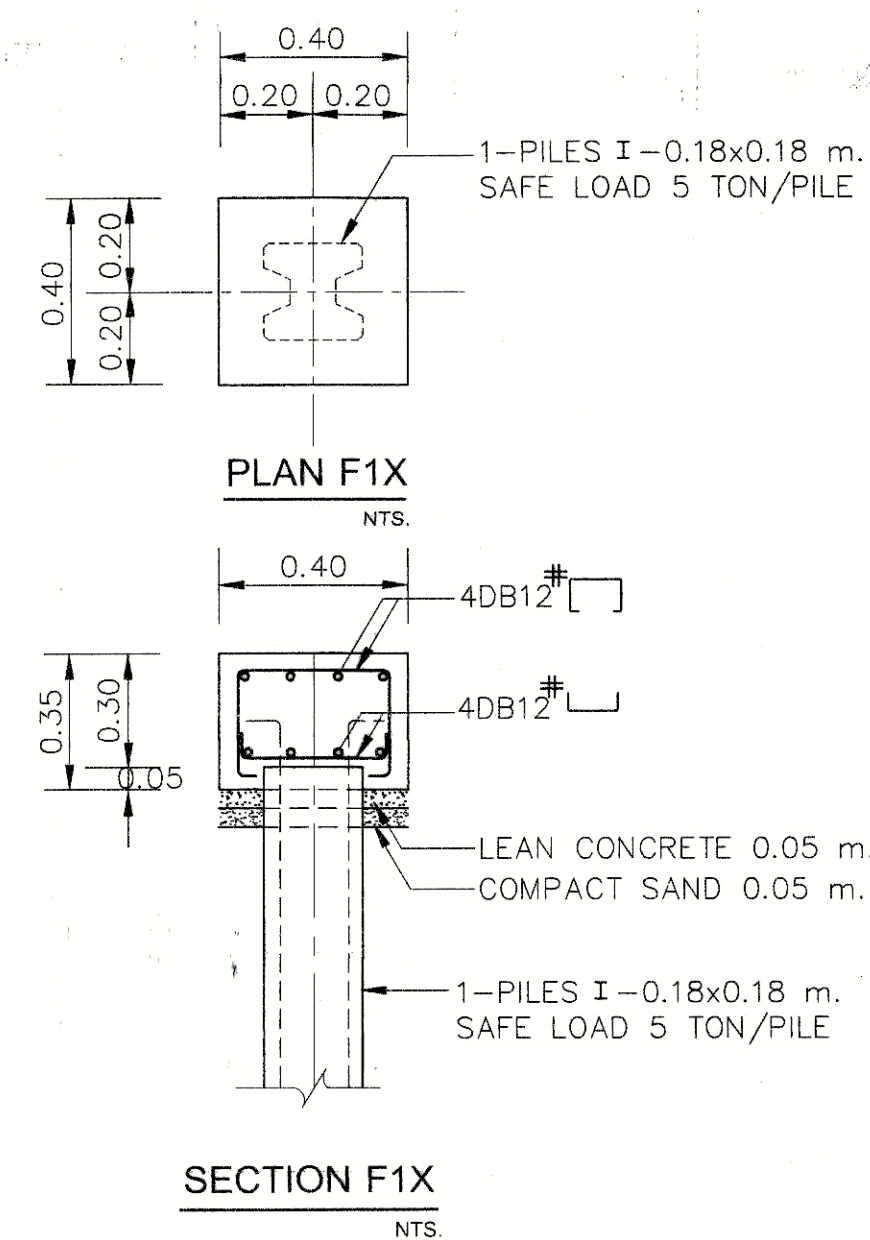
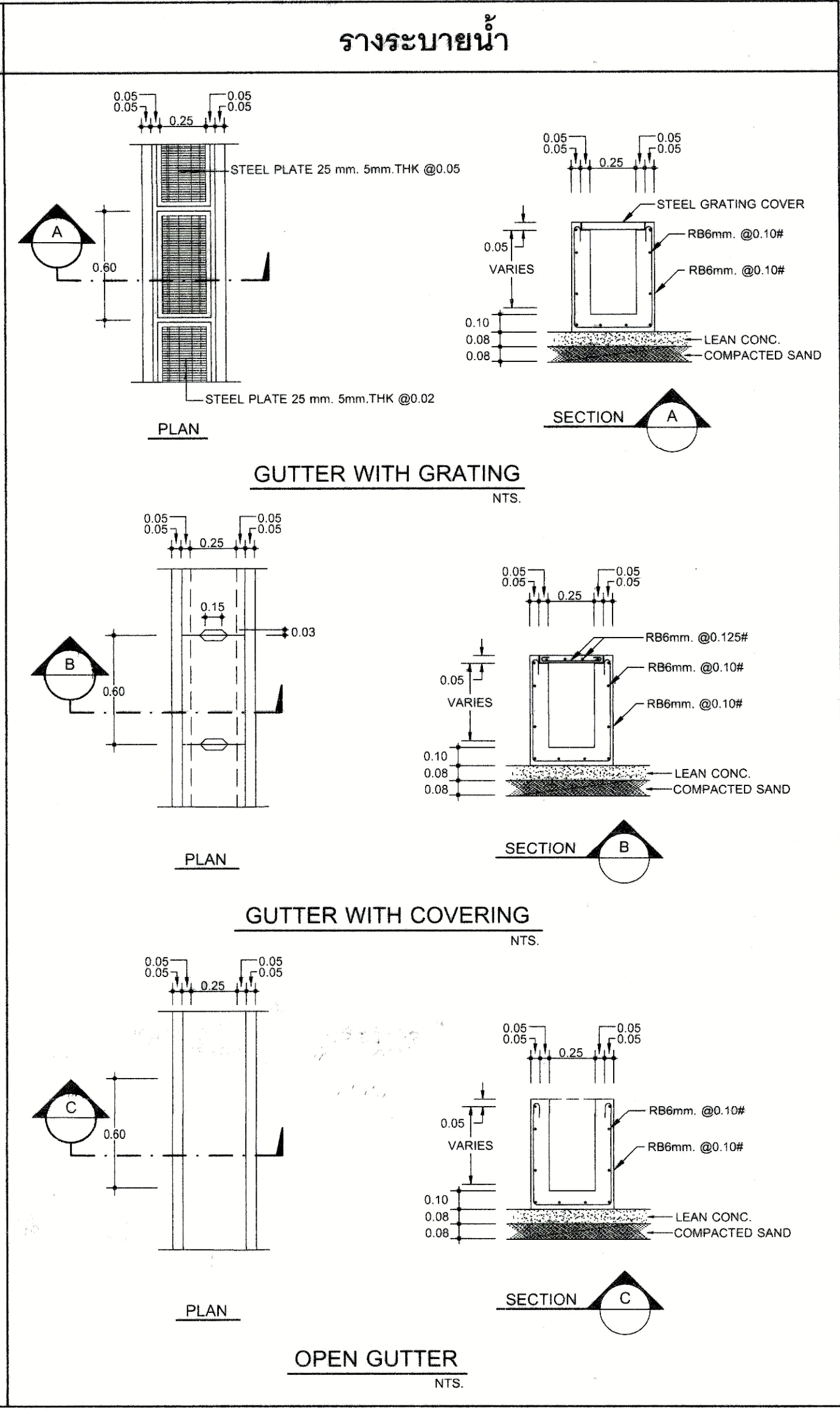
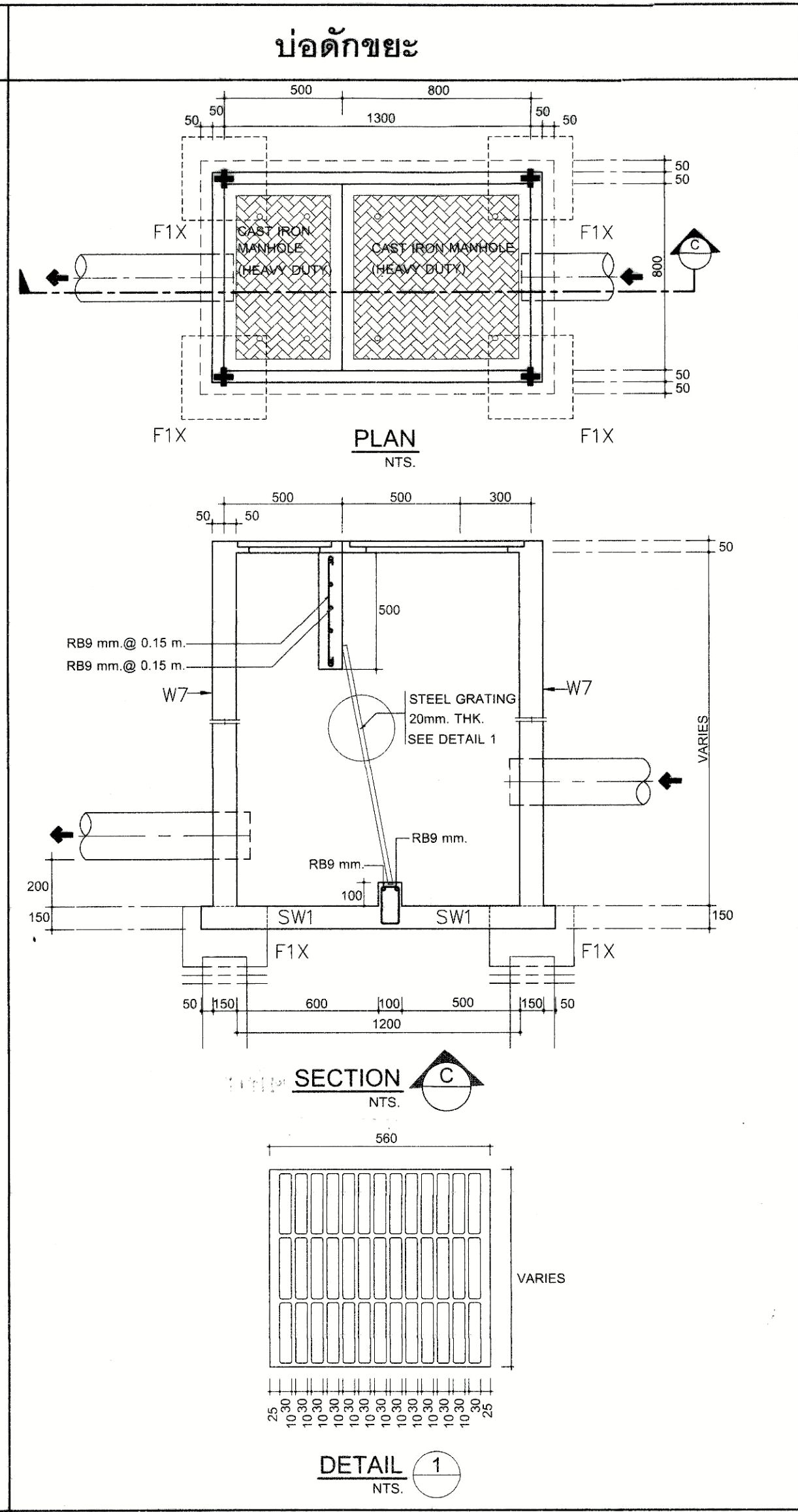
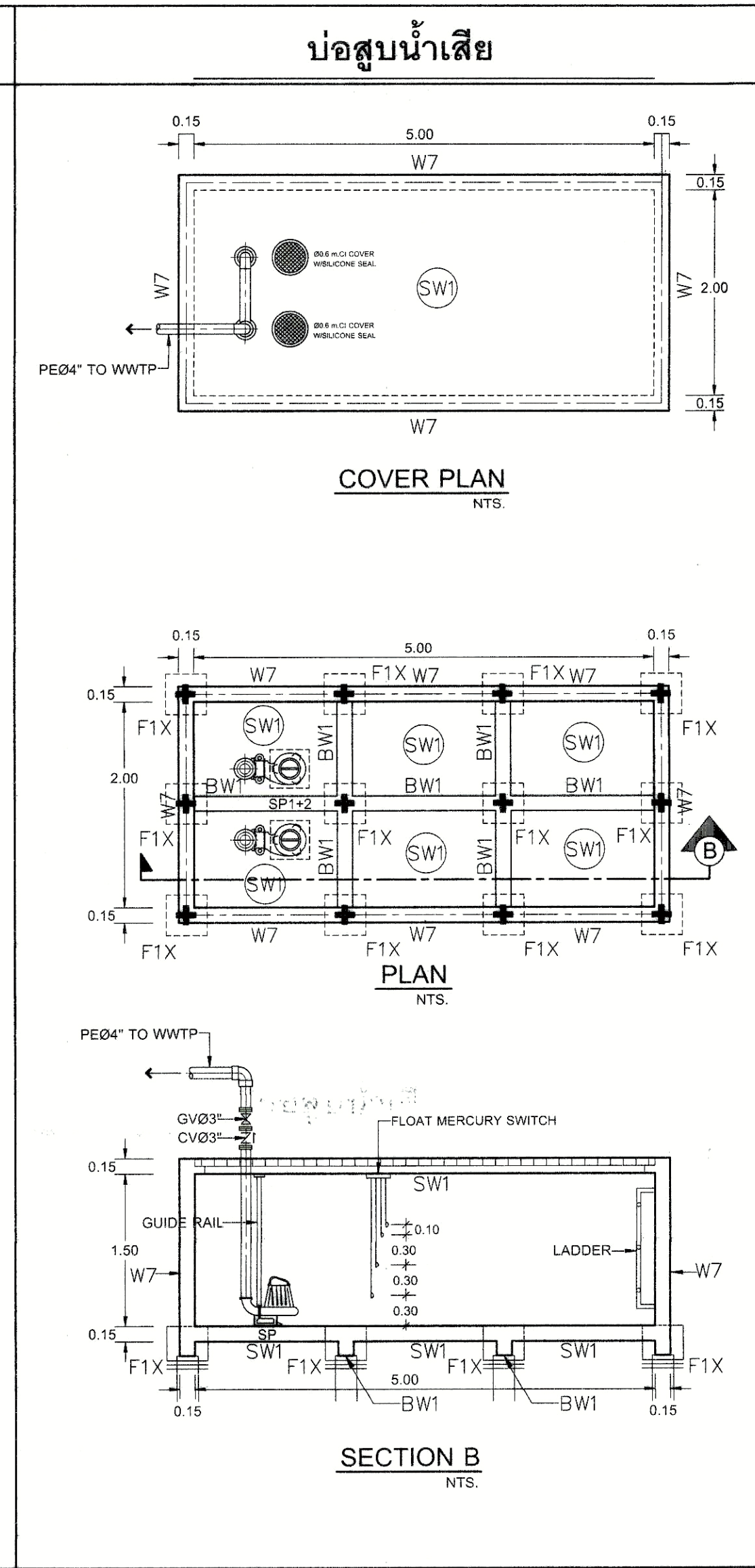
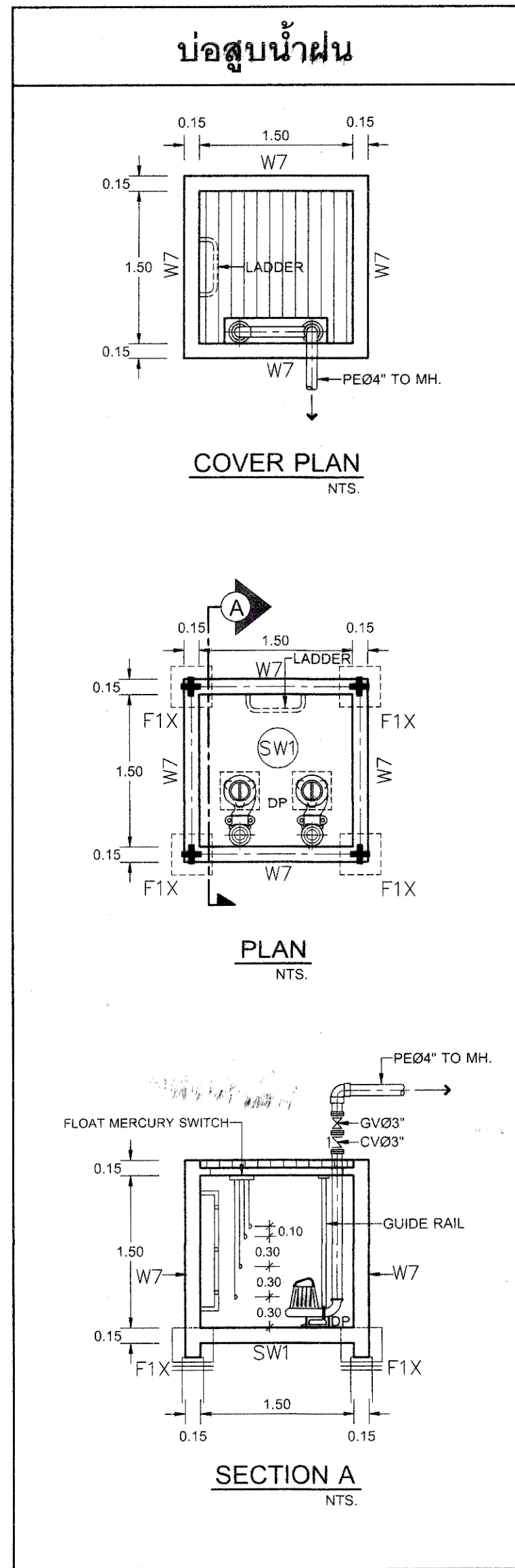
Table with 4 columns: SIZE A x B (M.), REINFORCEMENT STEEL, and reinforcement specifications for different sizes.

NOTES :

- List of 8 notes providing technical specifications and design requirements for the manhole structure.

Project information including project number RA-13-01, owner LTK, location details, architect rega, and a list of authorized professionals with their signatures.

DRAWING NO. S-16-1



PROJECT NUMBER RA-13-01
PROJECT NAME

อาคารแสดงนิทรรศการ และการสอน
นิเทศนาการ จำนวน 1 หลัง

OWNER: **UTK** ราชมนัก
กรุงเทพ

LOCATION:
เลขที่ 2 ถนนนางลิ้นจี่ แขวงทุ่งเตาไผ่
เขตสาทร กรุงเทพมหานคร 10120

architects
rega
32149 หมู่บ้านนิคมพัฒนา
ตำบลท่าช้าง อำเภอเมือง จังหวัดนนทบุรี 11000
TEL: +66 (0) 2160-0917
FAX: +66 (0) 2160-0918
E-MAIL: regaarchitects@yahoo.com

บริษัท เรกา สถาปนิก จำกัด

ARCHITECT	AUTHORIZED SIGNATURE
นายสุวิทย์ พงษ์พานิช 7-ธค 398	
นายธีรศักดิ์ งามวงศ์วาน 8-ธค 2972	
นายสุวิทย์ งามวงศ์วาน 12-ธค 10142	
นายสุวิทย์ งามวงศ์วาน 12-ธค 16278	
นายสุวิทย์ งามวงศ์วาน 12-ธค 15872	
นายสุวิทย์ งามวงศ์วาน 12-ธค 15872	

STRUCTURAL ENGINEER	AUTHORIZED SIGNATURE
ดร.ปิ่น ภาณุวัฒน์ 18-ธค 3693	
นายสุวิทย์ งามวงศ์วาน 18-ธค 5685	
นายสุวิทย์ งามวงศ์วาน 18-ธค 46749	
นายสุวิทย์ งามวงศ์วาน 18-ธค 55033	

ELECTRICAL ENGINEER	AUTHORIZED SIGNATURE
นายสุวิทย์ งามวงศ์วาน 24-ธค 899	
นายสุวิทย์ งามวงศ์วาน 24-ธค 4506	

MECHANICAL ENGINEER	AUTHORIZED SIGNATURE
นายสุวิทย์ งามวงศ์วาน 24-ธค 398	
นายสุวิทย์ งามวงศ์วาน 24-ธค 1958	

SANITARY ENGINEER	AUTHORIZED SIGNATURE
นายสุวิทย์ งามวงศ์วาน 24-ธค 398	
นายสุวิทย์ งามวงศ์วาน 24-ธค 205	

GENERAL NOTE
1. THIS DRAWING IS THE PROPERTY OF ARCHITECTS 49 LIMITED OR ONE OF ITS AFFILIATES. IT IS ISSUED SUBJECT TO RETURN UPON DEMAND AND IS NOT TO BE USED EXCEPT IN CONNECTION WITH THE PROJECT FOR WHICH IT IS INTENDED.
2. DO NOT SCALE THIS DRAWING. USE FIGURED DIMENSIONS ONLY.
โปรดอ่านเงื่อนไขก่อนใช้งาน หรือปรึกษาช่าง

รายการการตรวจรับแบบ	AUTHORIZED SIGNATURE
1. นายสุวิทย์ งามวงศ์วาน วิศวกรสถาปัตย์	
2. นายสุวิทย์ งามวงศ์วาน วิศวกรสถาปัตย์	
3. นายสุวิทย์ งามวงศ์วาน วิศวกรสถาปัตย์	
4. นายสุวิทย์ งามวงศ์วาน วิศวกรสถาปัตย์	
5. นายสุวิทย์ งามวงศ์วาน วิศวกรสถาปัตย์	
6. นายสุวิทย์ งามวงศ์วาน วิศวกรสถาปัตย์	
7. นายสุวิทย์ งามวงศ์วาน วิศวกรสถาปัตย์	
8. นายสุวิทย์ งามวงศ์วาน วิศวกรสถาปัตย์	
9. นายสุวิทย์ งามวงศ์วาน วิศวกรสถาปัตย์	
10. นายสุวิทย์ งามวงศ์วาน วิศวกรสถาปัตย์	
11. นายสุวิทย์ งามวงศ์วาน วิศวกรสถาปัตย์	
12. นายสุวิทย์ งามวงศ์วาน วิศวกรสถาปัตย์	
13. นายสุวิทย์ งามวงศ์วาน วิศวกรสถาปัตย์	

ISSUE/REVISION	NO.	DESCRIPTION	BY	DATE
1	แก้ไขแบบสถาปัตย์ - แบบก่อสร้าง	***	30-08-13	

DRAWING TITLE
**ขยายรายละเอียด
MAN HOLE
2/2**

CHECKED BY	ARCHITECT	SIGNED	DRAWING NO.
SW			S-16-2
PD			
PA			
JC			

DRAWN BY: 30-08-13 SCALE: REF. FILE